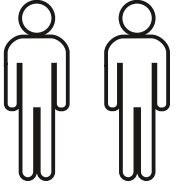


CITY TRIO ŞIFONYER
KURULUM ŞEMASI
ASSEMBLY GUIDE





Bu modül iki kişi tarafından kurulmalıdır.
This unit should be assembled by two persons.

Bu modülün kurulumu için gerekli olan araçlar.
The necessary tools (not included)

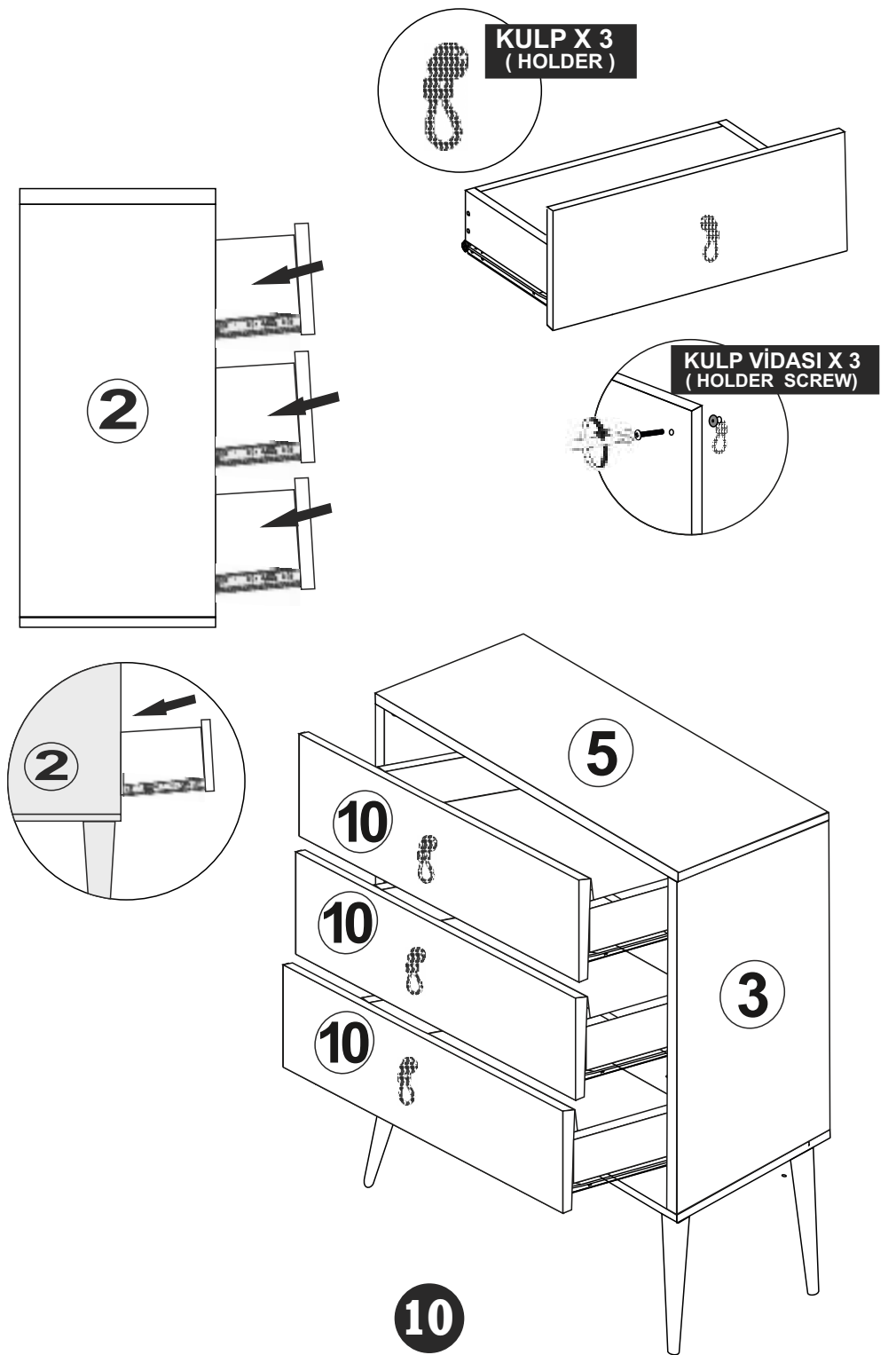
AKSESUAR LİSTESİ / ACCESSORY LIST

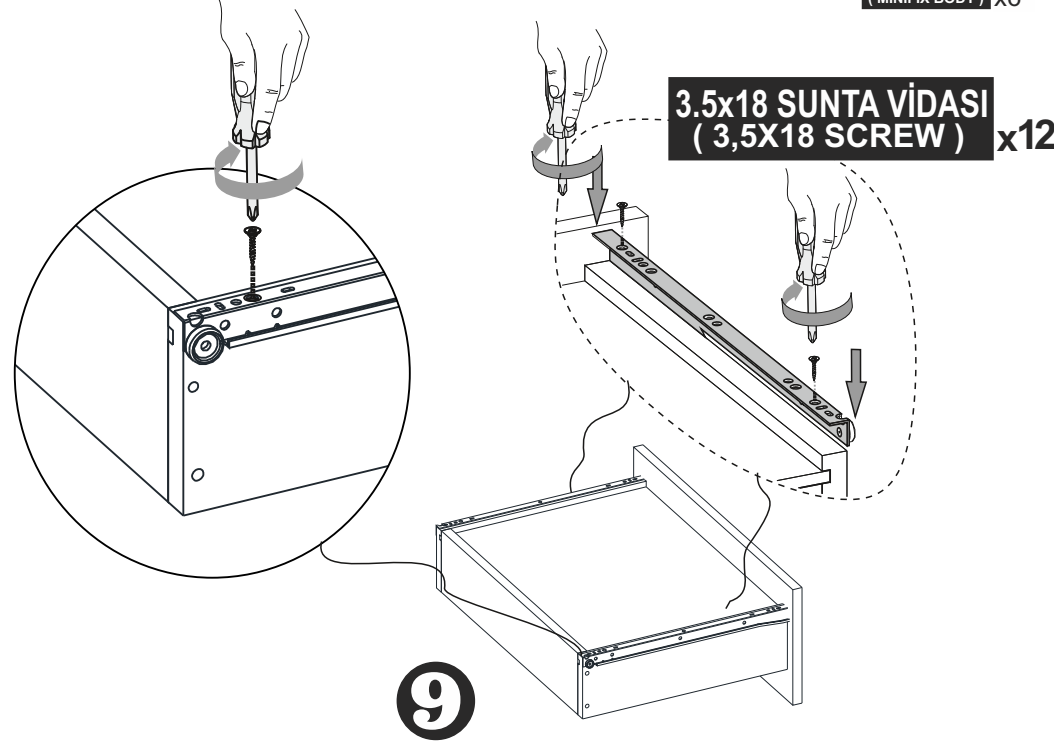
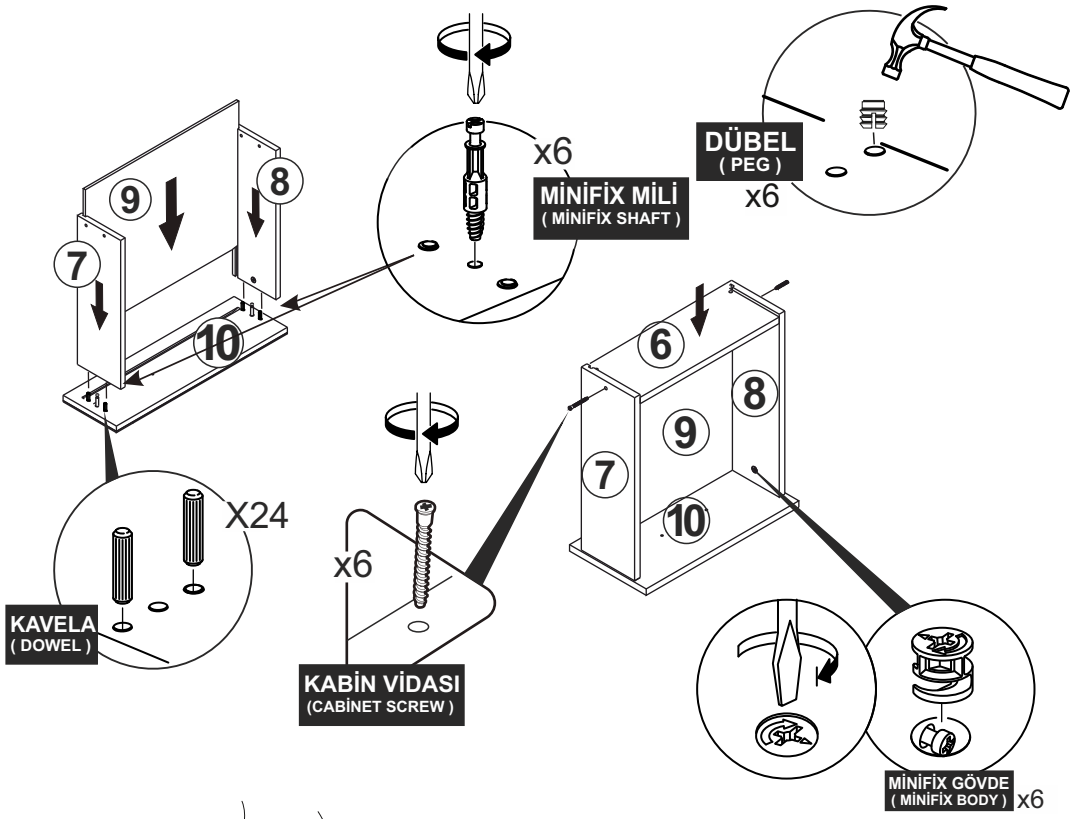
MINIFIX MİL X 14 (MINIFIX SHAFT)	MINIFIX GÖVDE X 14 (MINIFIX BODY)	KAVELA x 32 (DOWEL)	DÜBEL X 14 (PEG)
35 CM ÇEKMECE RAYI x 3 TK. (DRAWER RAIL)	AHSAP AYAK X 4 (FURNITURE LEG) 30 cm	KULP X 3 (HOLDER)	KULP VİDASI X 3 (HOLDER SCREW)
KABİN VİDASI x 6 (CABINET SCREW)	3.5x18 SUNTA VİDASI X 32 (3.5x18 SCREW)	ARKALIK KÖŞE x 8 (CORNER WEDGE)	

* AKSESUARLARI GÖSTERİLDİĞİ GİBİ DÜZ BİR ZEMİN ÜZERİNDE TAKINIZ..
* ÜRÜNÜ KURARKEN MONTAJ SIRASINI TAKİP EDİNİZ

* FIX THE ACCESSORIES AS SHOWN FOLLOW THE
INSTALLATION SEQUENCE WHILE INSTALLING THE PRODUCT.

1

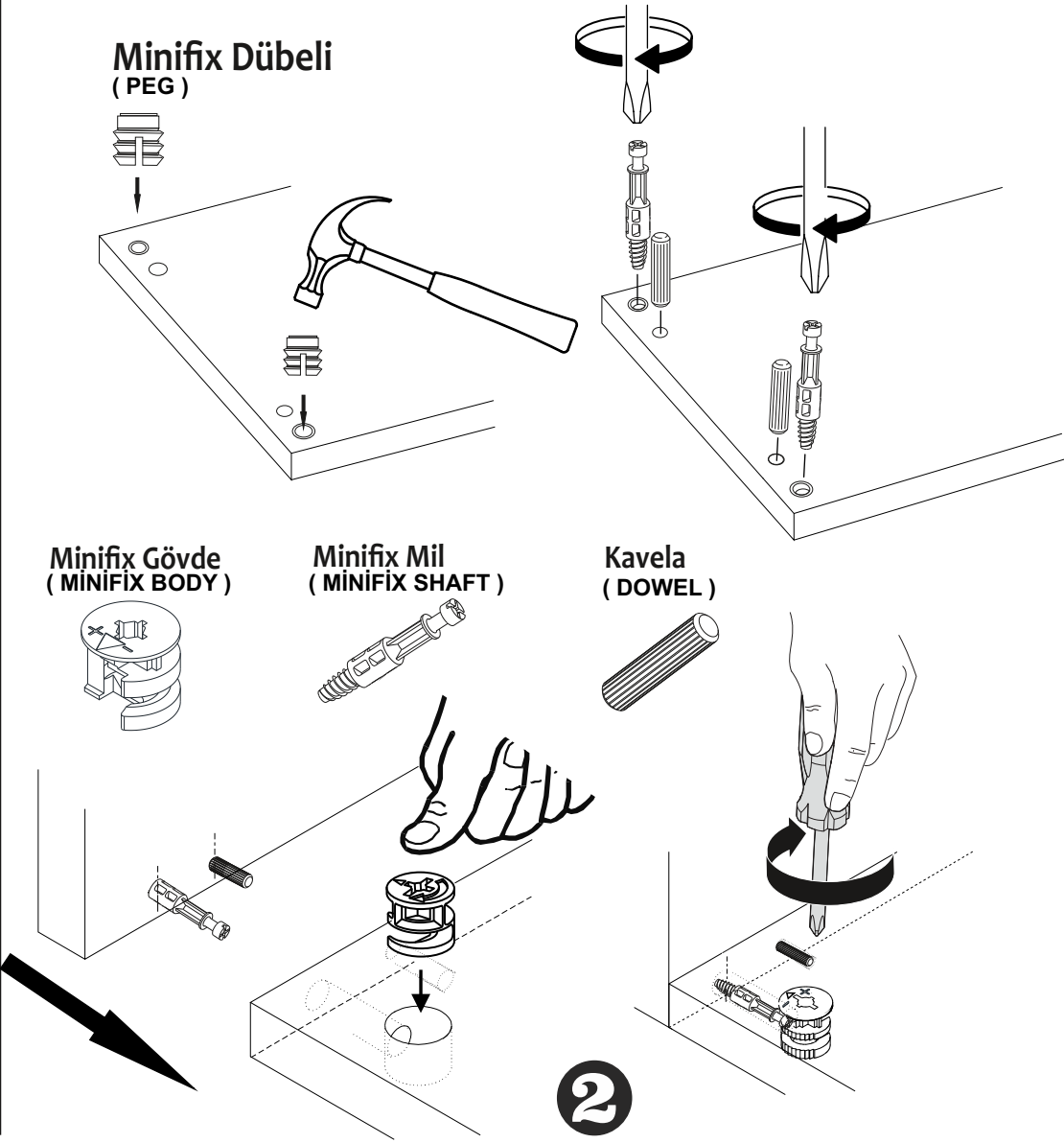




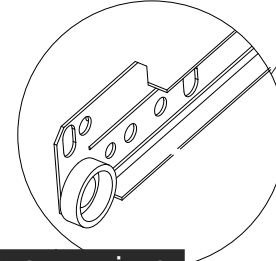
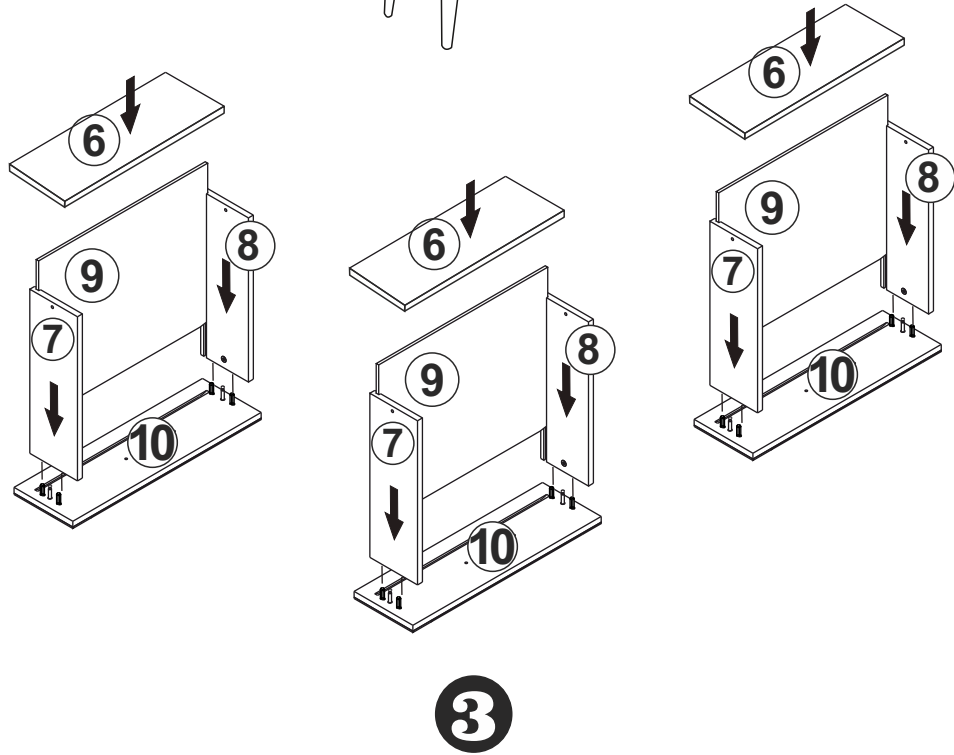
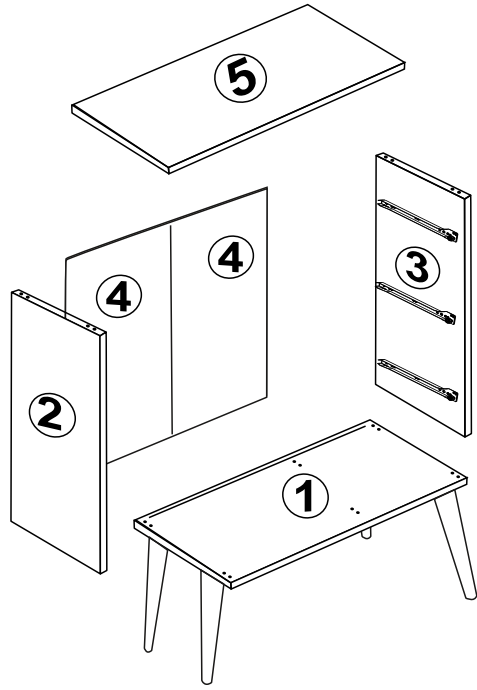
DİKKAT !! / ATTENTION !!

Minifiks ve Kavela ürünlerimizde kullanılan ana bağlantı malzemesidir. Montaja başlamadan önce lütfen aşağıdaki çizimleri kontrol ederek, anlamaya çalışın...

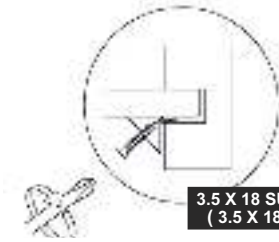
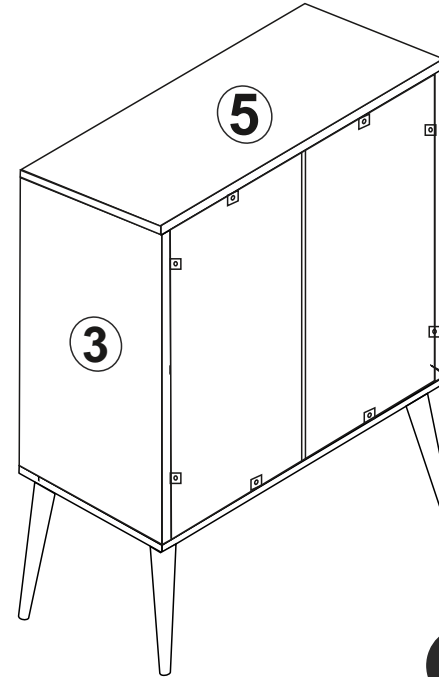
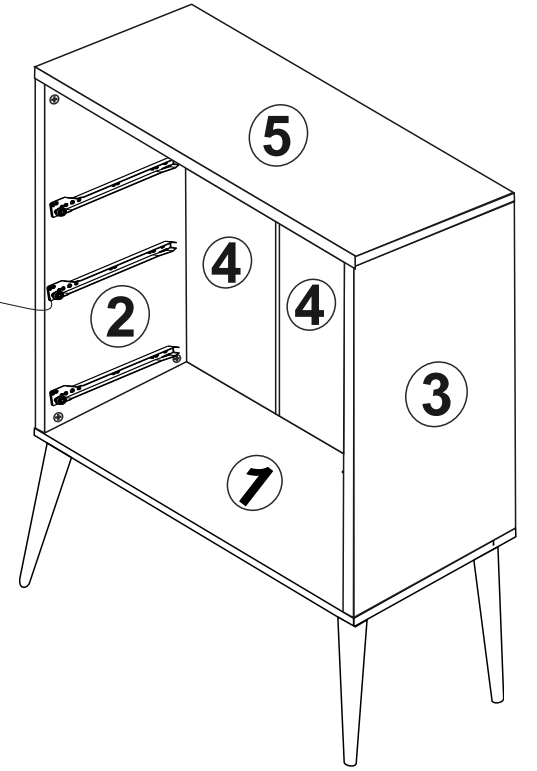
Minifix and Dowel is the main connection material used in products. Before starting assembly, please check the drawings below...



PARÇA KODLAMA / GENERAL VIEW



**3.5x18 SUNTA VİDASI
(3.5x18 SCREW)
X6**



**3.5 X 18 SUNTA VİDASI
(3.5 X 18 SCREW) X8**



**ARKALIK KÖŞE X 8
(CORNER WEDGE)**

8

