

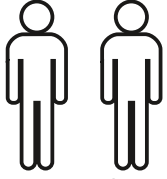
# **CITY VERYBOX**

## **KURULUM ŐEMASI**

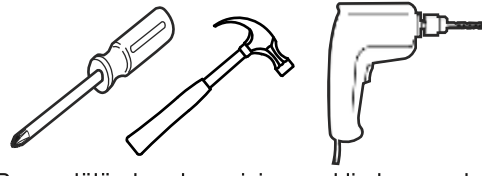
---

### **ASSEMBLY GUIDE**



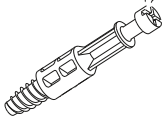

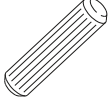


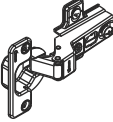




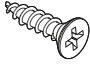
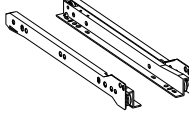
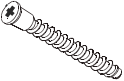


Bu modül iki kiři tarafından kurulmalıdır.  
This unit should be assembled by two persons.



Bu modülün kurulumu için gerekli olan araçlar.  
The necessary tools (not included)

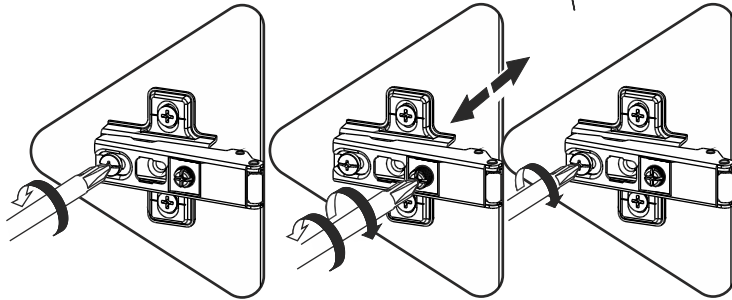
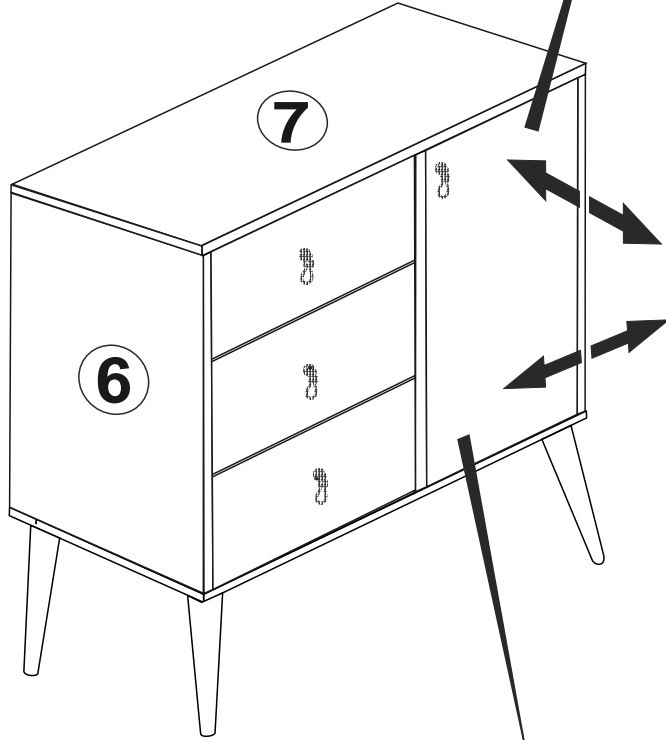
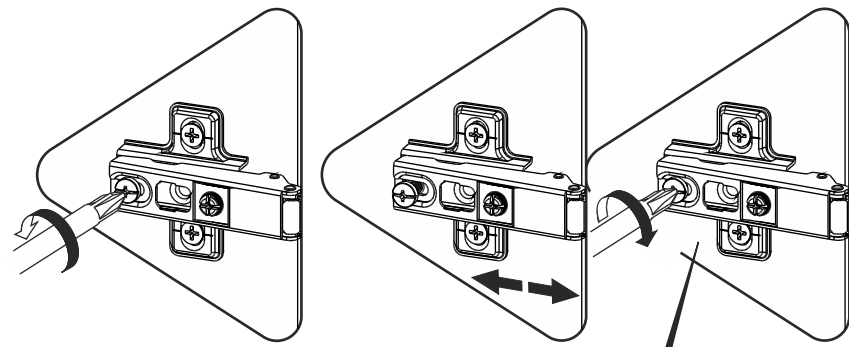
## AKSESUAR LİSTESİ / ACCESSORY LIST

			
<b>MİNİFİX MİL X 18</b> ( MİNİFİX SHAFT )	<b>MİNİFİX GÖVDE X 18</b> ( MİNİFİX BODY )	<b>KAVELA X 36</b> ( DOWEL )	<b>DÜBEL X 18</b> ( PEG )
			
<b>RAF PİMİ X 4</b> ( PİLASTİK PİN )	<b>SÜPER DEVE MENTEŞE X 2</b> ( CAMEL HİNGE )	<b>30 CM AHŞAP AYAK X 4</b> ( FURNİTURE LEG )	<b>ARKALIK KÖŞE X 12</b> ( CORNER WEDGE )
			
<b>KULP X 4</b> ( HOLDER )	<b>KULP VİDASI X 4</b> ( HOLDER SCREW )	<b>3,5 X 18 SUNTA VİDASI x 44</b> ( 3,5X18 SCREW )	<b>35 CM ÇEKMECE RAYI x 3 TK.</b> ( DRAWER RAIL )
			
<b>KABİN VİDASI x 6</b> ( CABİNET SCREW )			

\* AKSESUARLARI GÖSTERİLDİĞİ GİBİ DÜZ BİR ZEMİN ÜZERİNDE TAKINIZ...

\* ÜRÜNÜ KURARKEN MONTAJ SIRASINI TAKİP EDİNİZ

\* FIX THE ACCESORIES AS SHOWN FOLLOW THE  
INSTALLATION SEQUENCE WHILE INSTALLING THE PRODUCT.



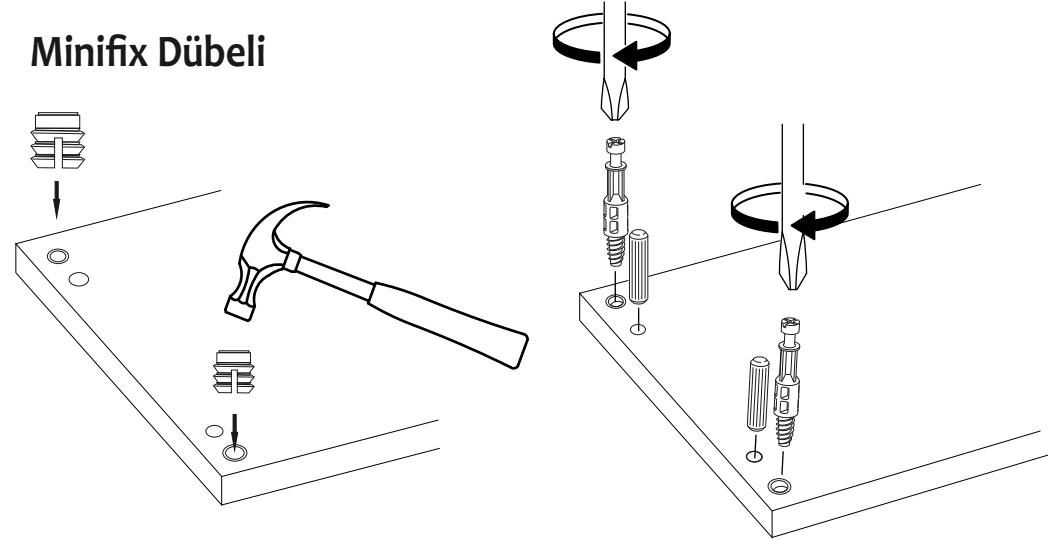
13

## DİKKAT !! / ATTENTION !!

Minifiks ve Kavela ürünlerimizde kullanılan ana bağlantı malzemesidir. Montaja başlamadan önce lütfen aşağıdaki çizimleri kontrol ederek, anlamaya çalışın...

Minifix and Dowel is the main connection material used in products. Before starting assembly, please check the drawings below...

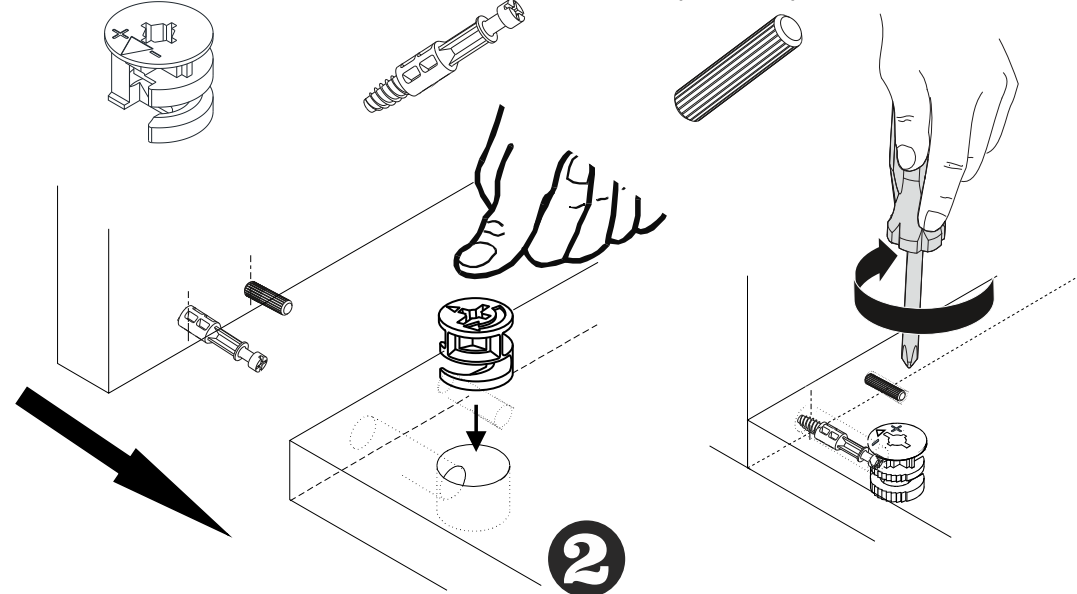
### Minifix Dübeli



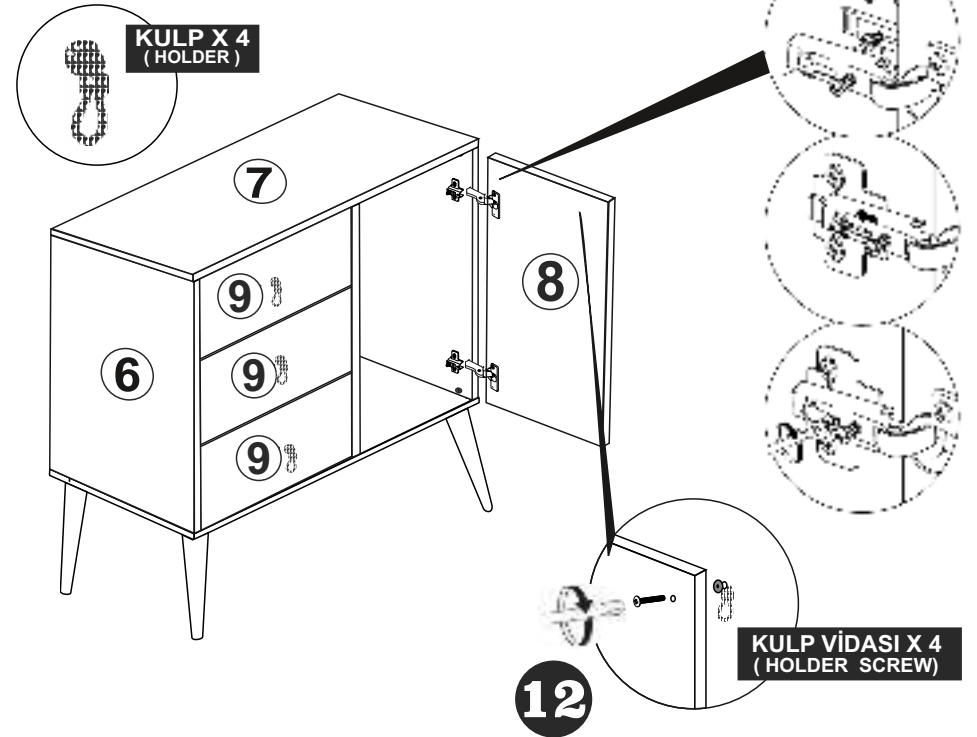
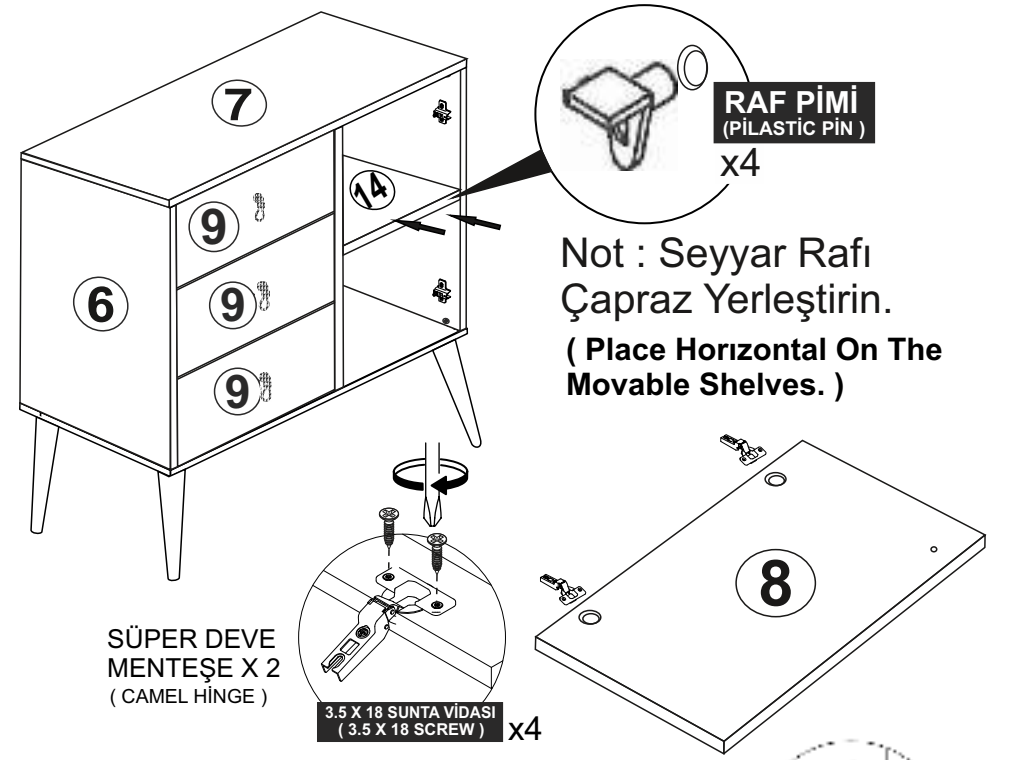
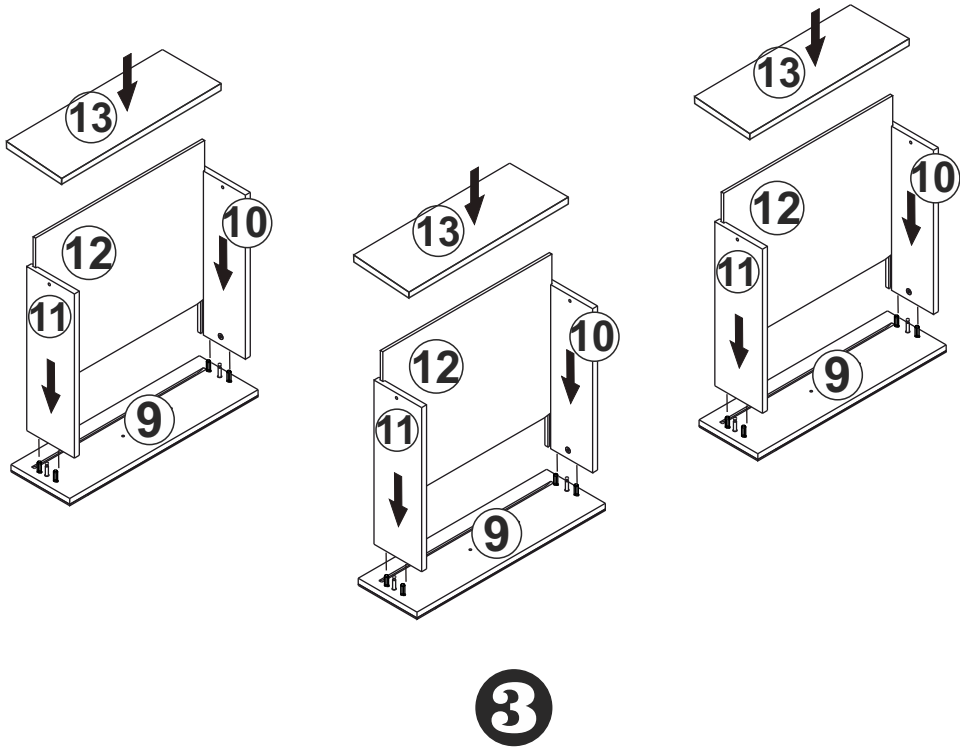
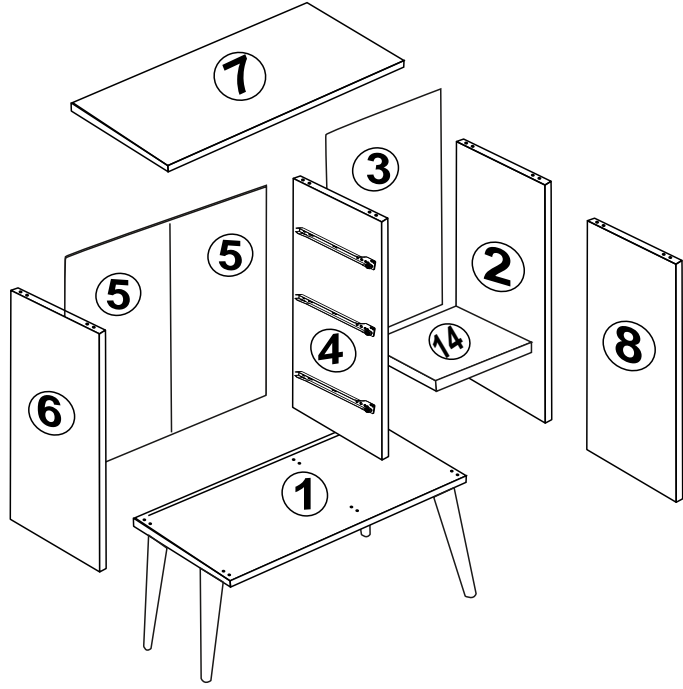
Minifix Gövde  
(MINIFIX BODY)

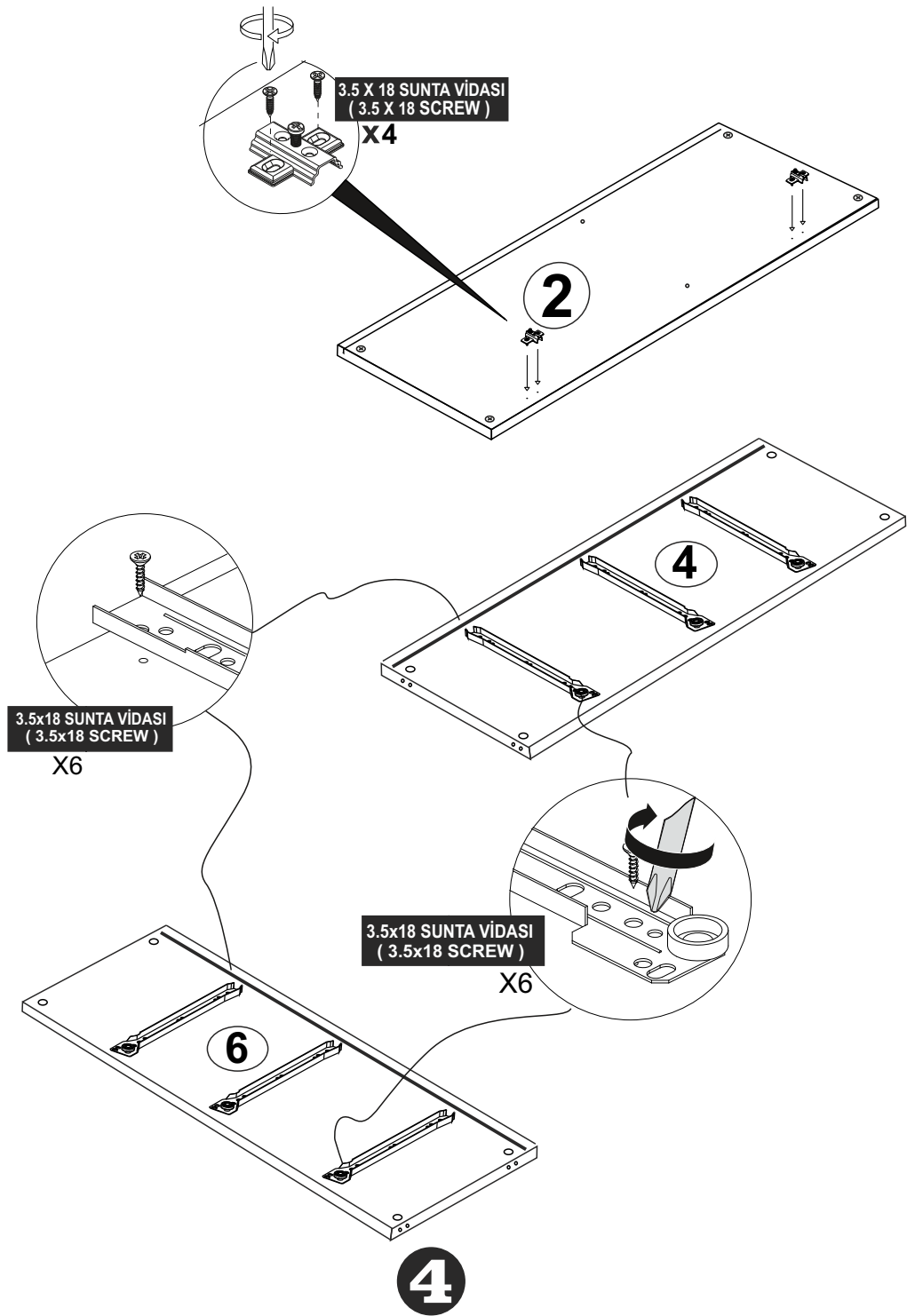
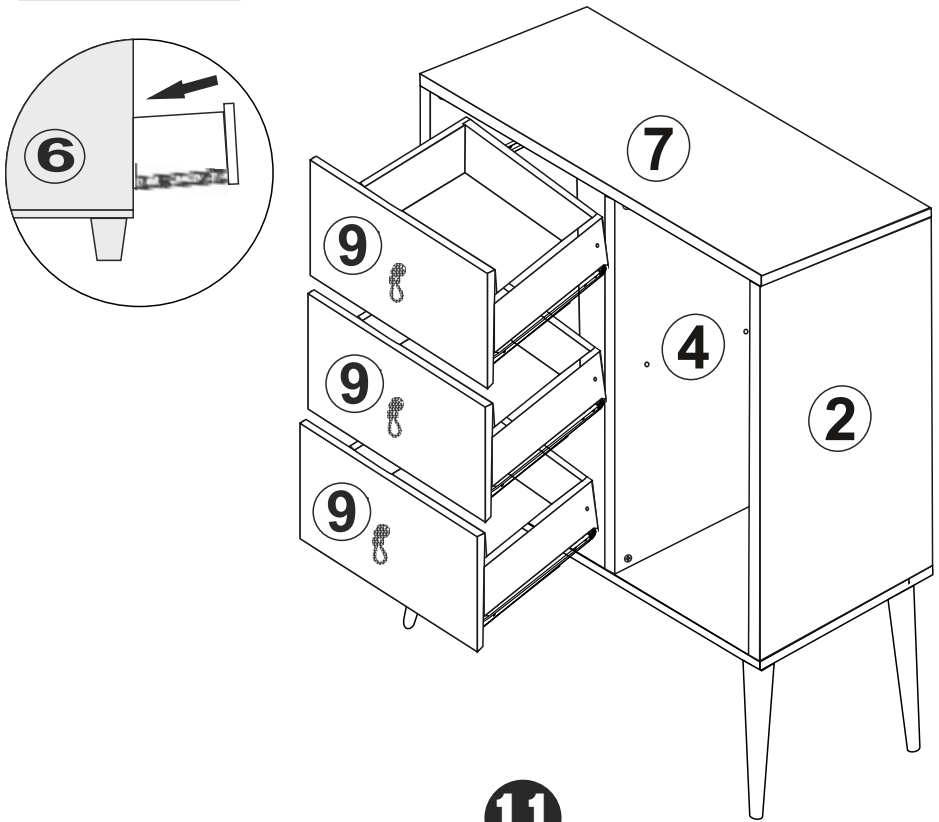
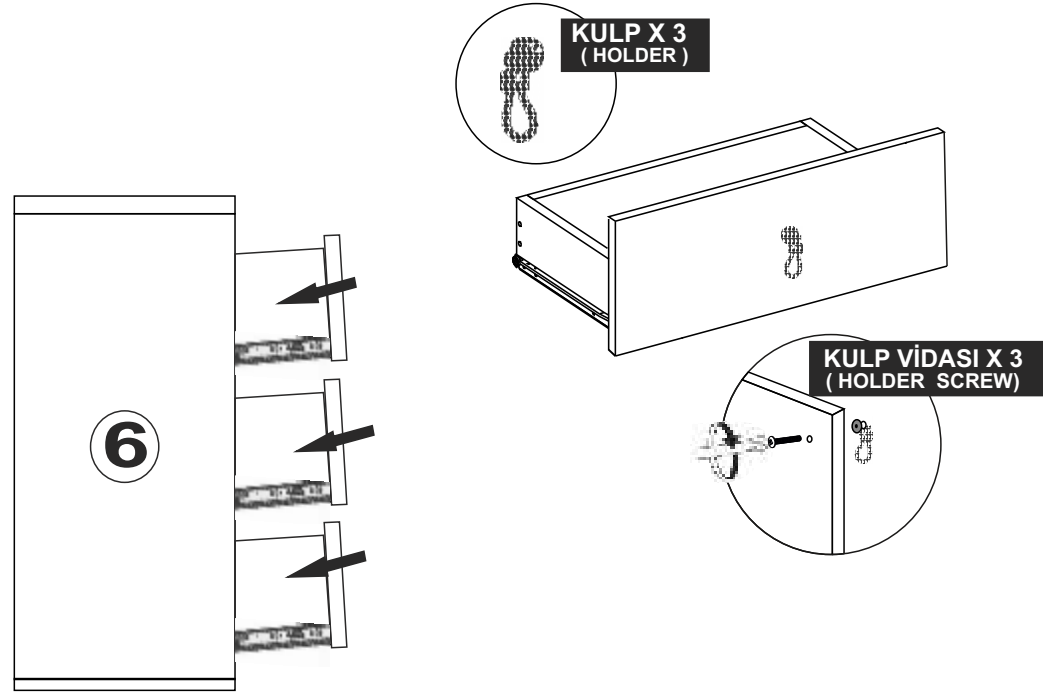
Minifix Mil  
(MINIFIX SHAFT)

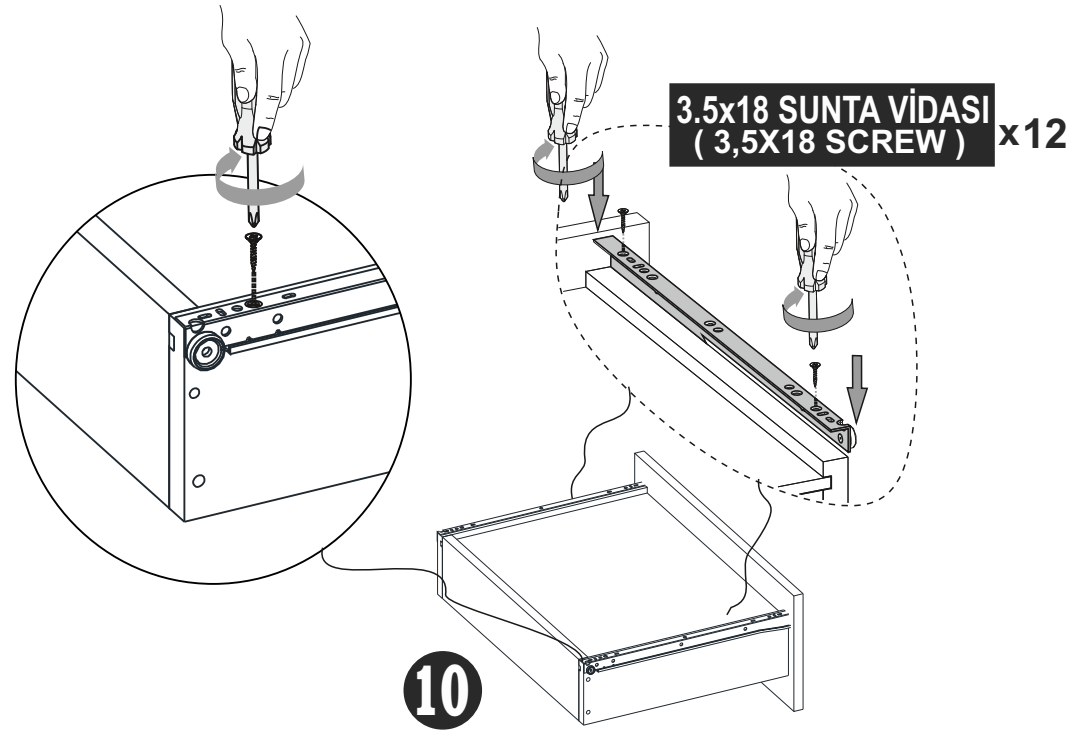
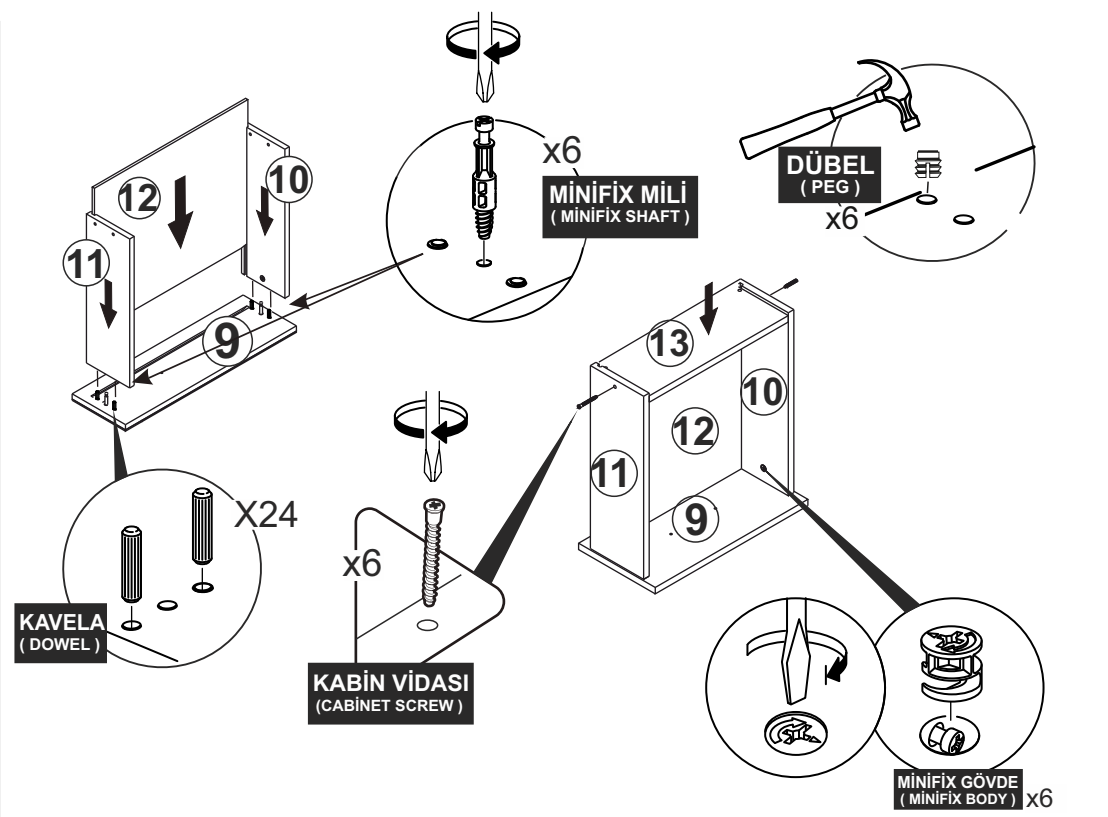
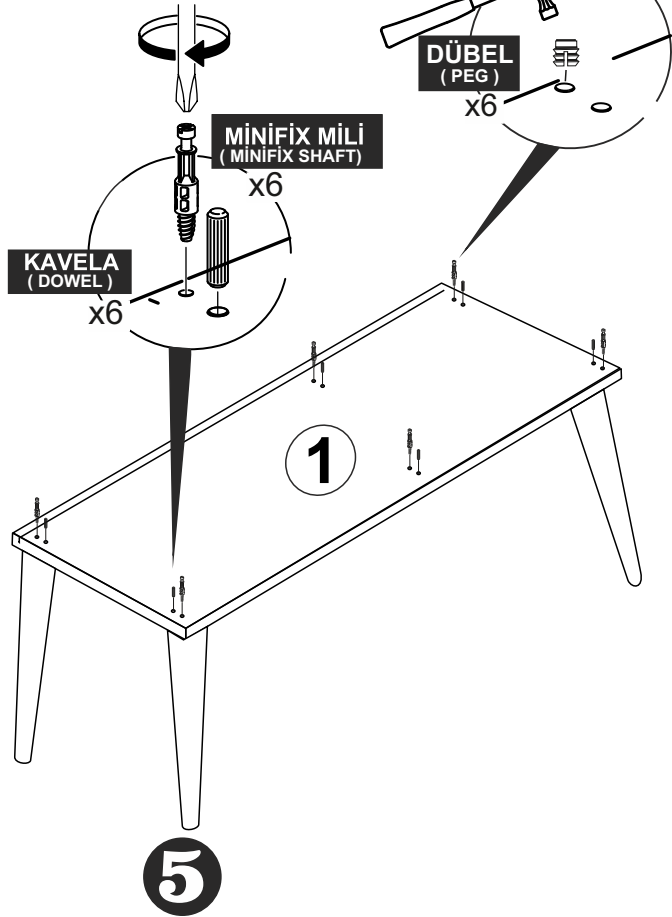
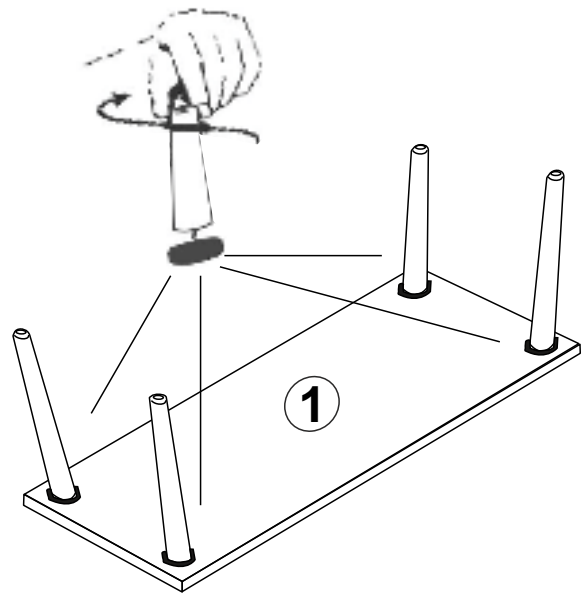
Kavela  
(DOWEL)

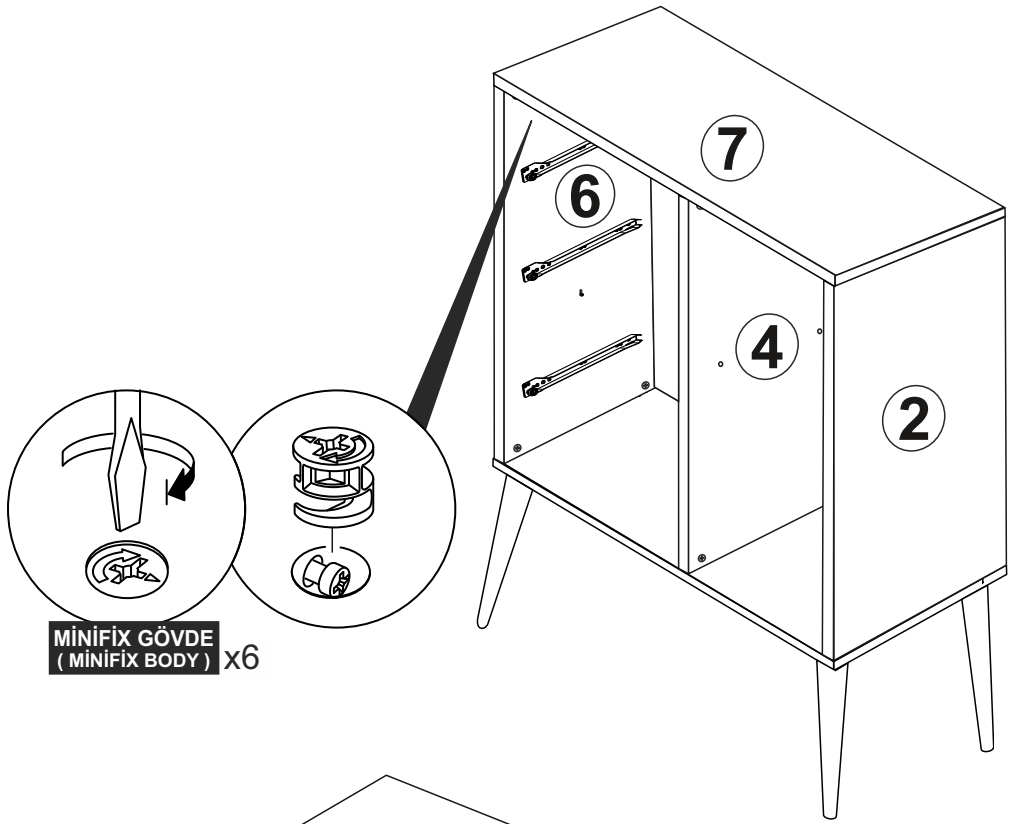


PARÇA KODLAMA / GENERAL VIEW

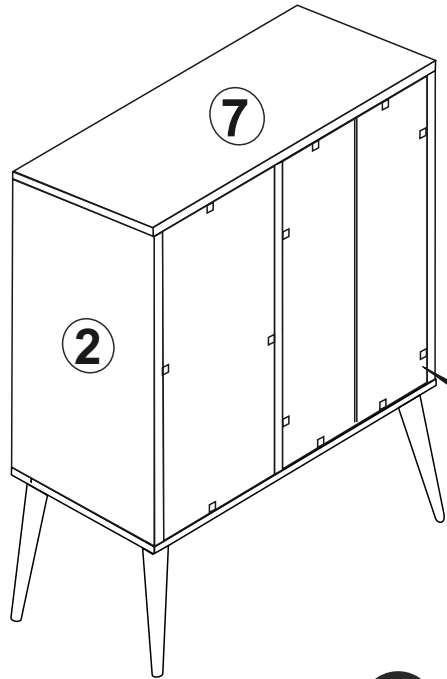








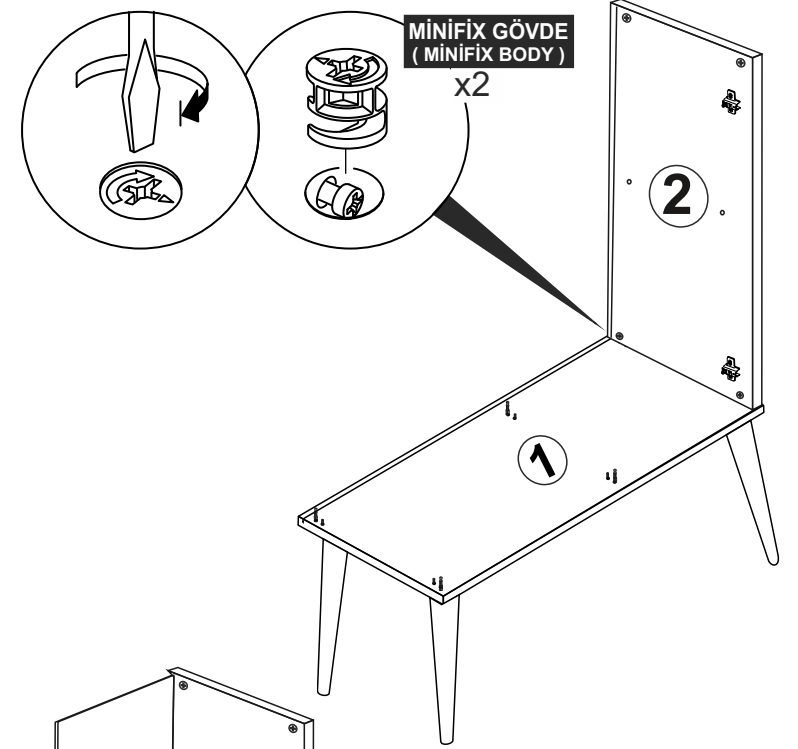
MİNİFİX GÖVDE  
(MİNİFİX BODY) x6



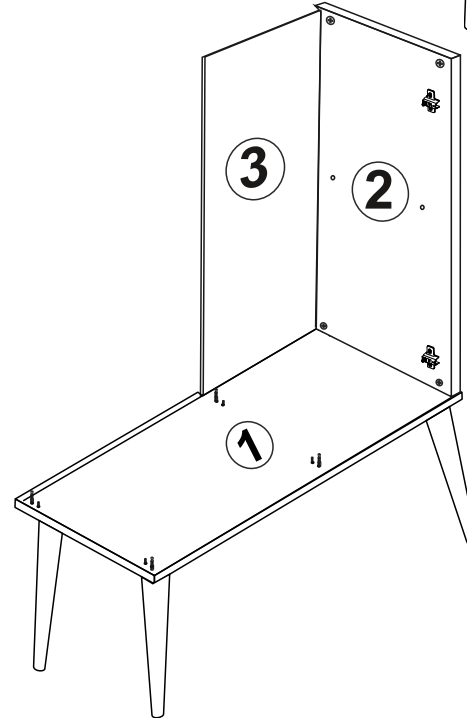
3.5 X 18 SUNTA VİDASI  
(3.5 X 18 SCREW) x12

ARKALIK KÖŞE x12  
(CORNER WEDGE)

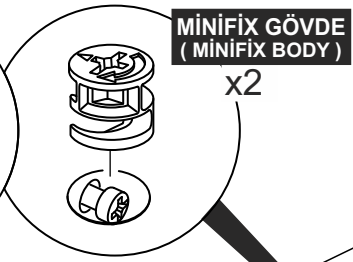
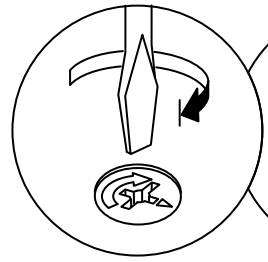
9



MİNİFİX GÖVDE  
(MİNİFİX BODY) x2

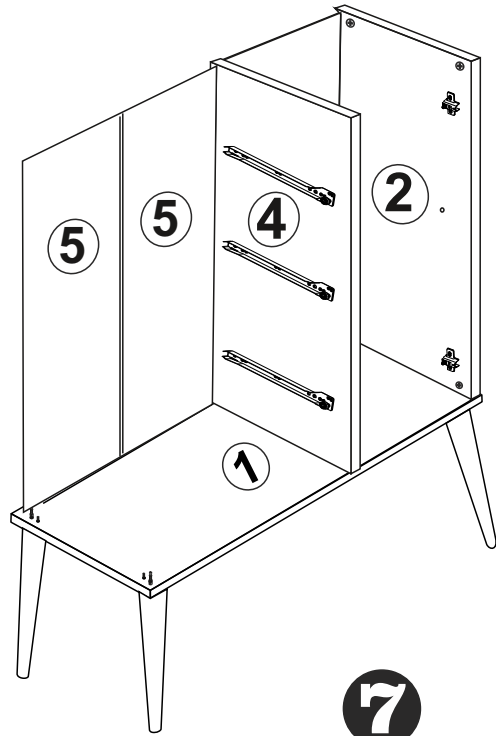
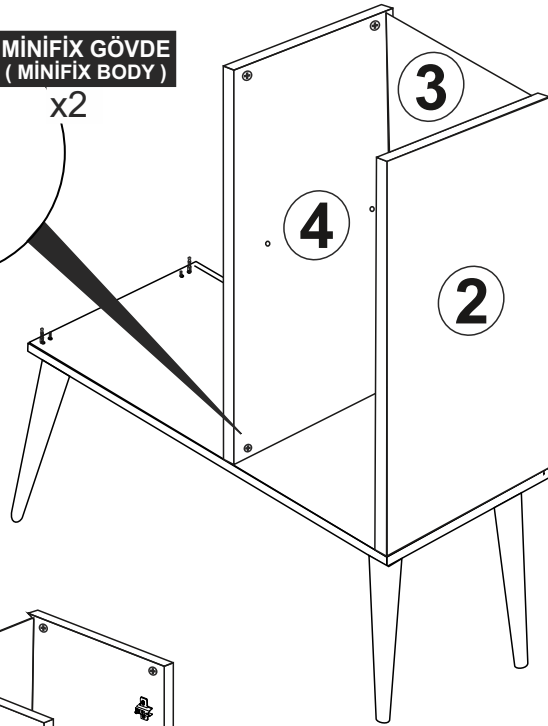


6

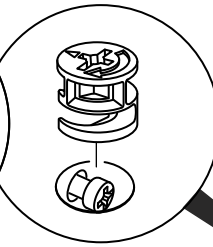
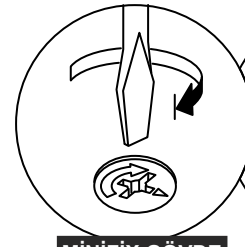


**MİNİFİX GÖVDE  
(MINIFIX BODY)**

x2

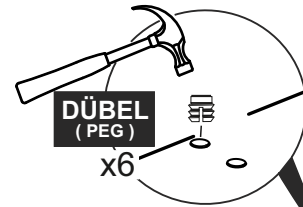
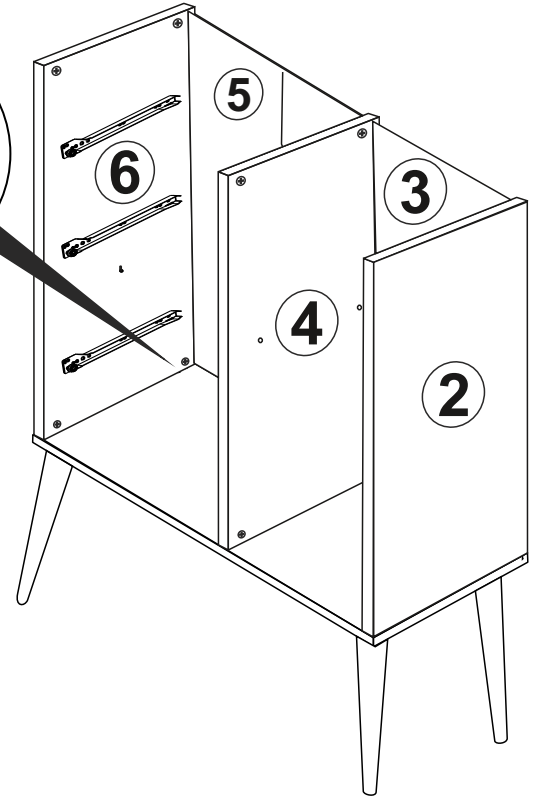


**7**



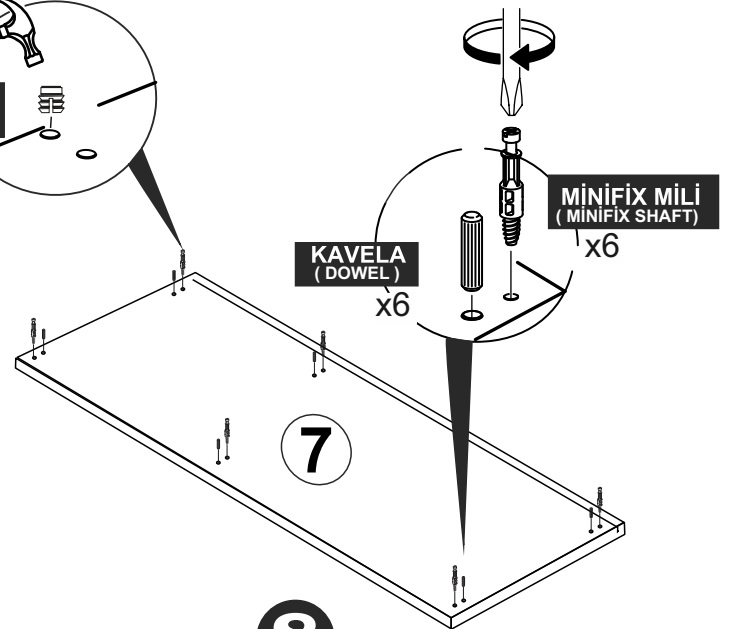
**MİNİFİX GÖVDE  
(MINIFIX BODY)**

x2



**DÜBEL  
(PEG)**

x6



**MİNİFİX MİLİ  
(MINIFIX SHAFT)**

x6

**KAVELA  
(DOWEL)**

x6

**8**