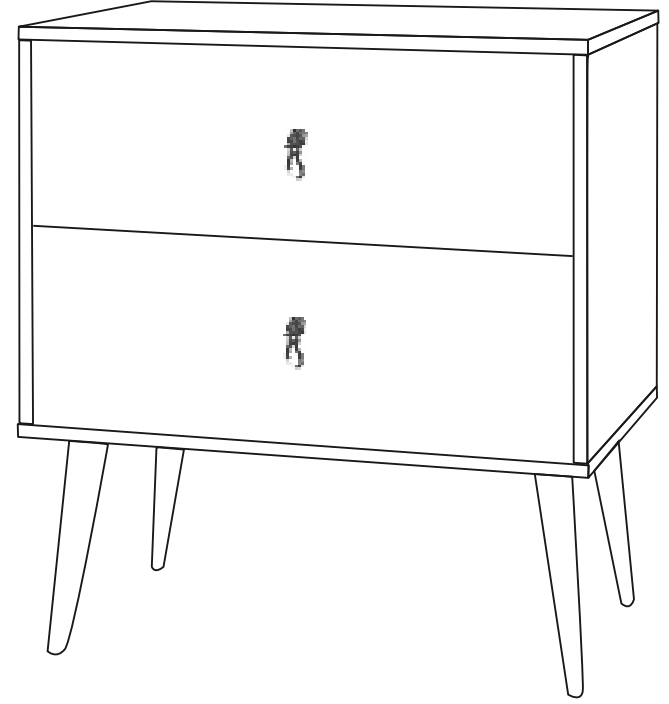
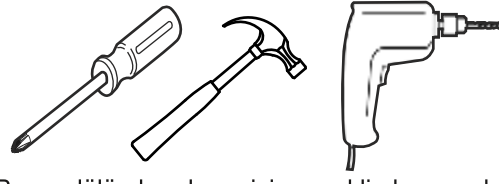
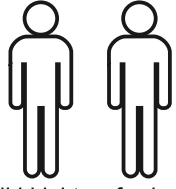


# **CITY KOMODİN**

## **KURULUM ŐEMASI**

### **ASSEMBLY GUIDE**


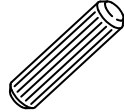

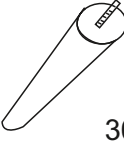




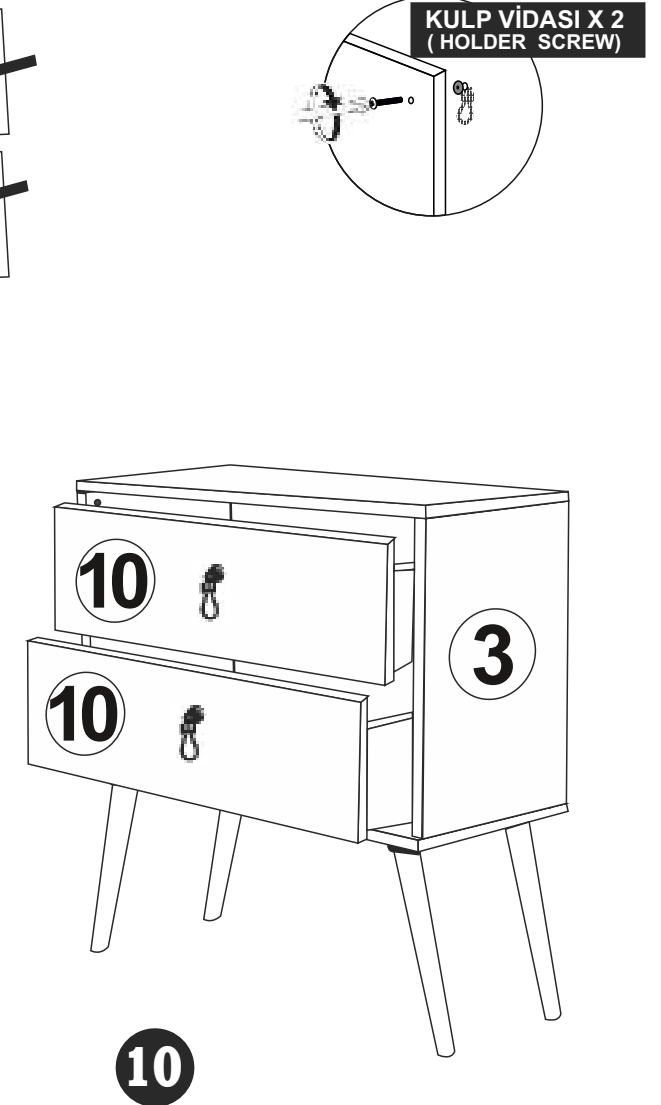
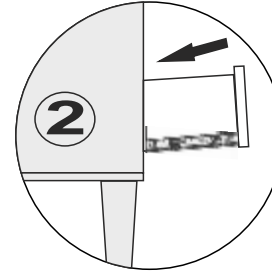
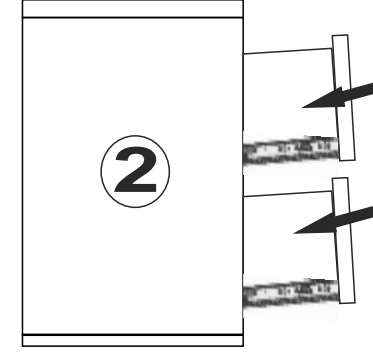
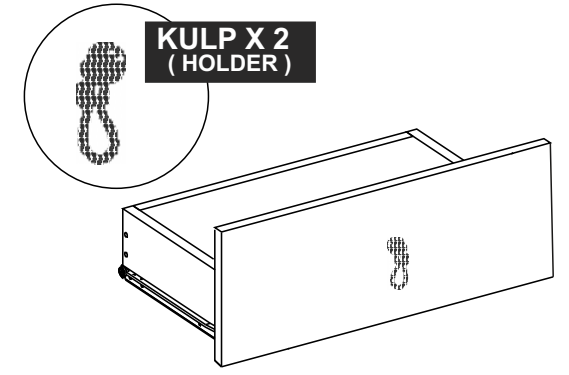


Bu modül iki kişi tarafından kurulmalıdır.  
This unit should be assembled by two persons.

Bu modülün kurulumu için gerekli olan araçlar.  
The necessary tools (not included)

## AKSESUAR LİSTESİ / ACCESSORY LIST

 <b>MİNİFİX MİL X 12</b> ( MINİFİX SHAFT )	 <b>MİNİFİX GÖVDE X 12</b> ( MINİFİX BODY )	 <b>KAVELA x 16</b> ( DOWEL )	 <b>DÜBEL X 12</b> ( PEG )
 <b>35 CM ÇEKMECE RAYI x 2 TK.</b> ( DRAWER RAIL )	 30 cm <b>AHŞAP AYAK X 4</b> ( FURNITURE LEG )	 <b>KULP X 2</b> ( HOLDER )	 <b>KULP VİDASI X 2</b> ( HOLDER SCREW )
 <b>KABİN VİDASI x 4</b> ( CABINET SCREW )	 <b>3.5x18 SUNTA VİDASI X 20</b> ( 3.5x18 SCREW )	 <b>ARKALIK KÖŞE x 4</b> ( CORNER WEDGE )	

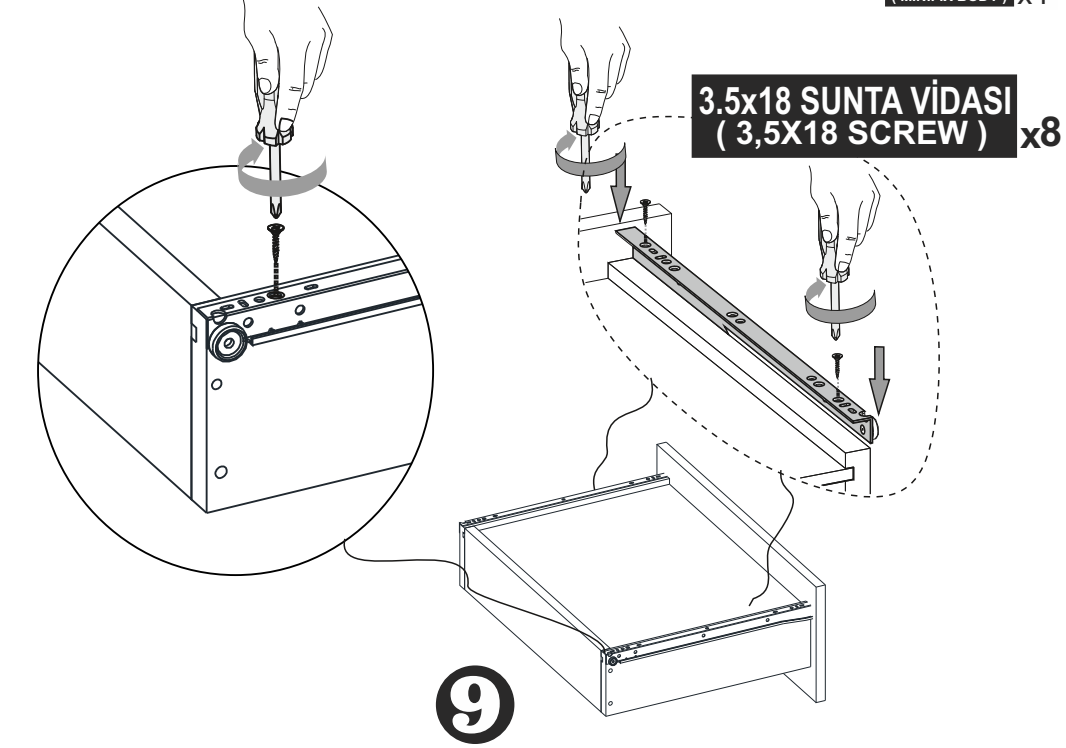
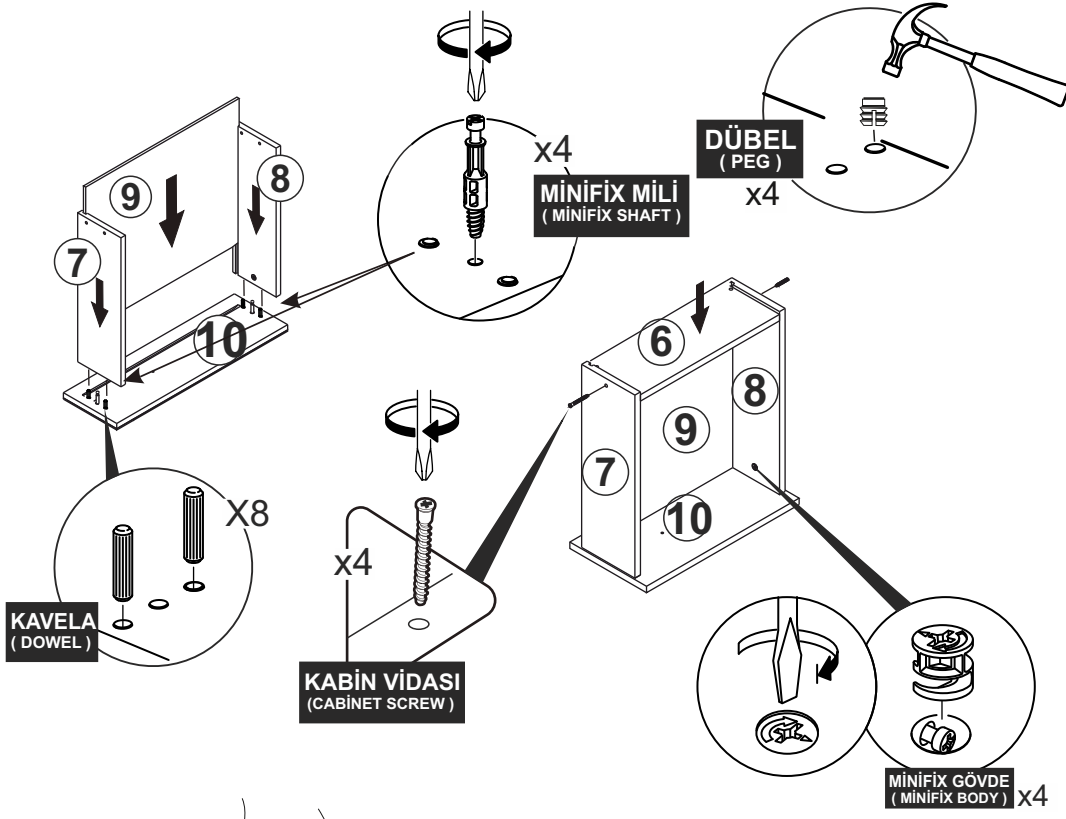


\* AKSESUARLARI GÖSTERİLDİĞİ GİBİ DÜZ BİR ZEMİN ÜZERİNDE TAKINIZ...  
\* ÜRÜNÜ KURARKEN MONTAJ SIRASINI TAKİP EDİNİZ

\* FIX THE ACCESSORIES AS SHOWN FOLLOW THE  
INSTALLATION SEQUENCE WHILE INSTALLING THE PRODUCT.

1

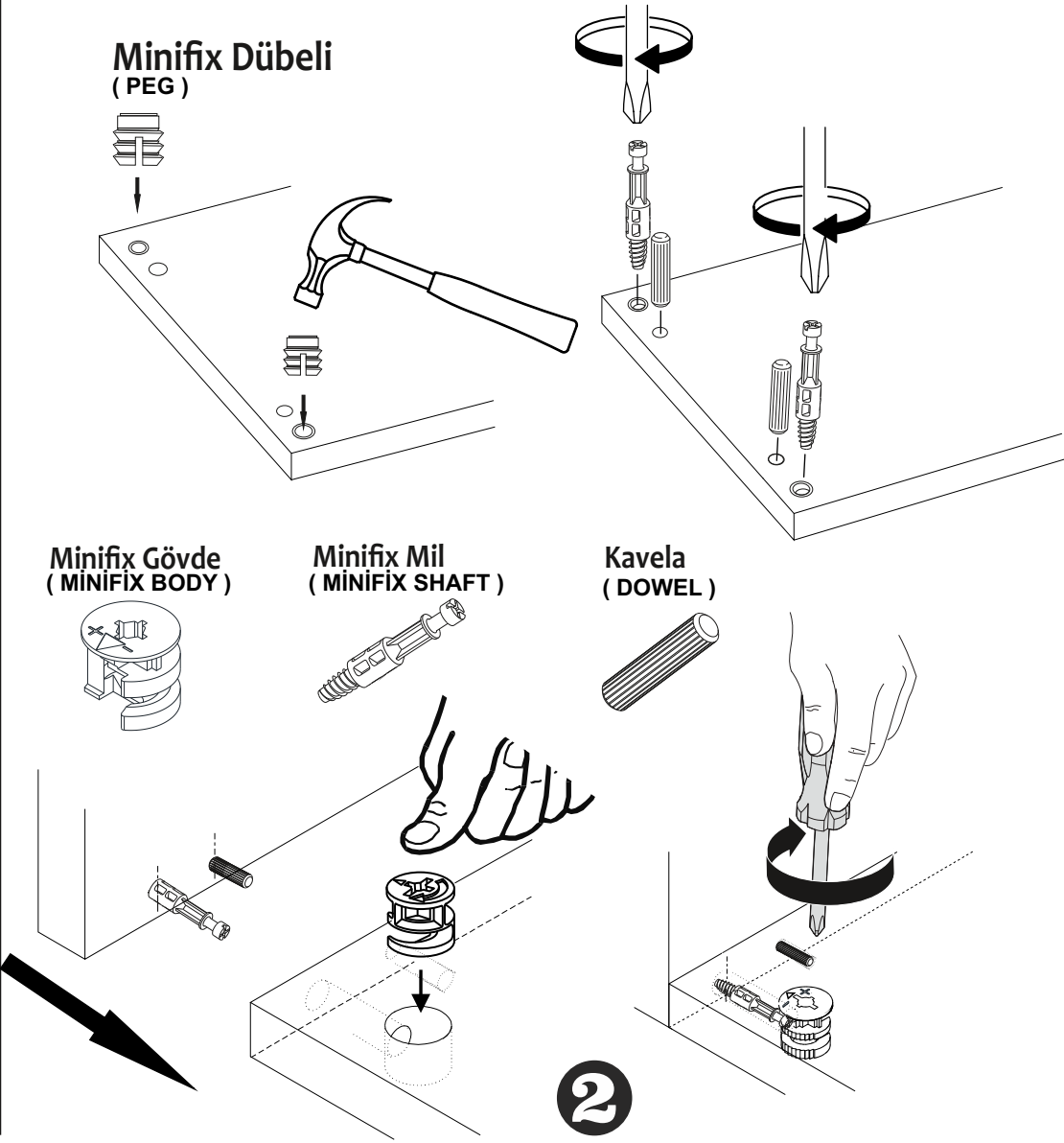
10



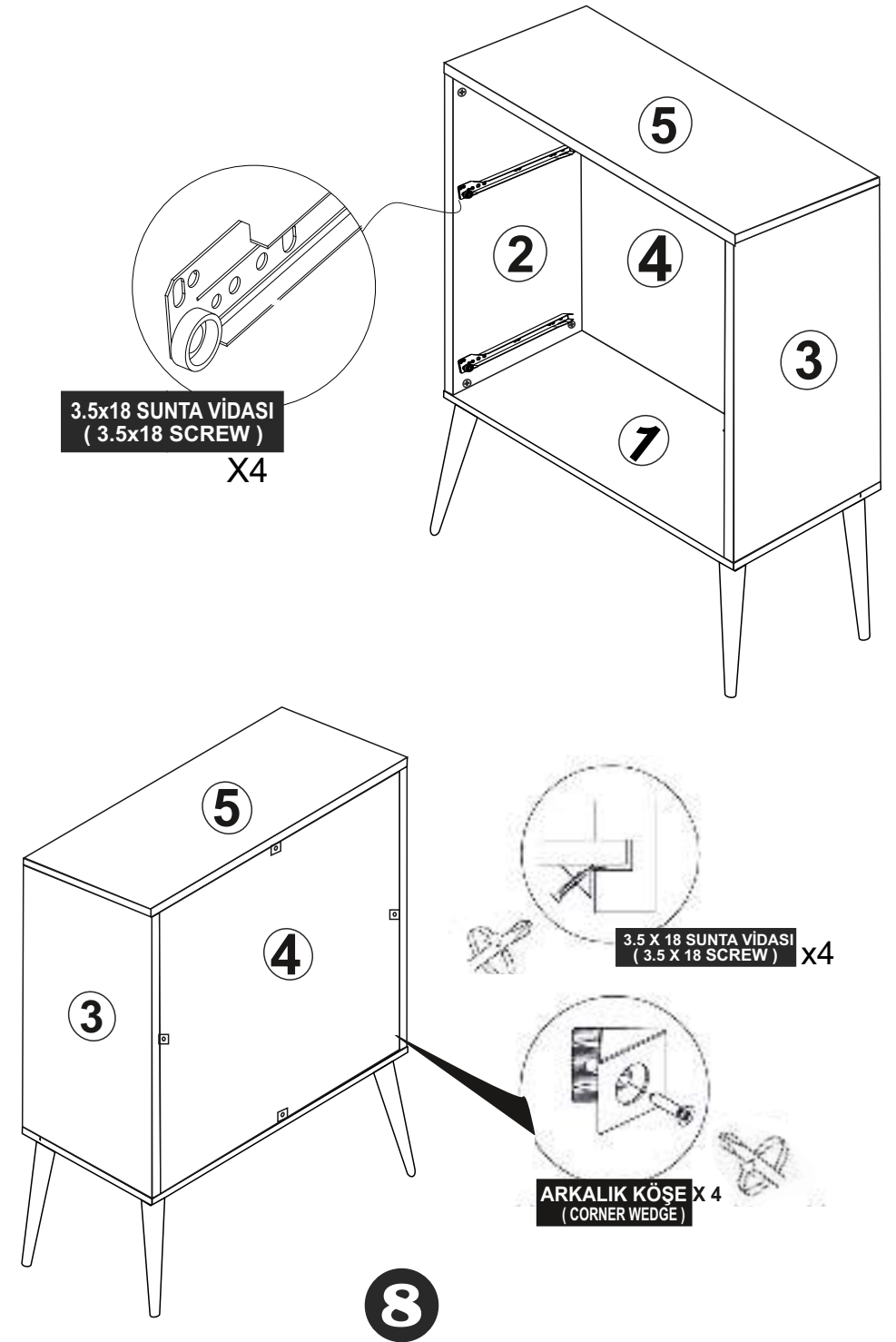
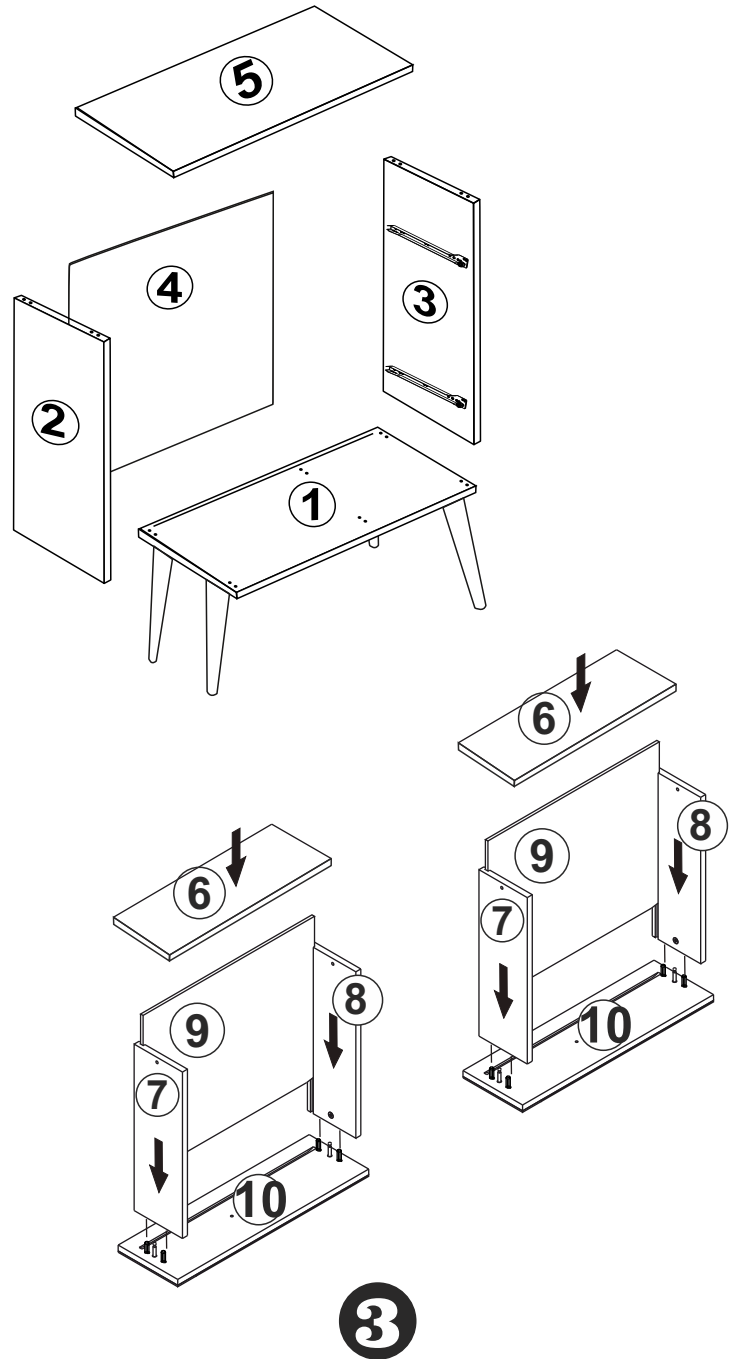
## DİKKAT !! / ATTENTION !!

Minifiks ve Kavela ürünlerimizde kullanılan ana bağlantı malzemesidir. Montaja başlamadan önce lütfen aşağıdaki çizimleri kontrol ederek, anlamaya çalışın...

Minifix and Dowel is the main connection material used in products. Before starting assembly, please check the drawings below...



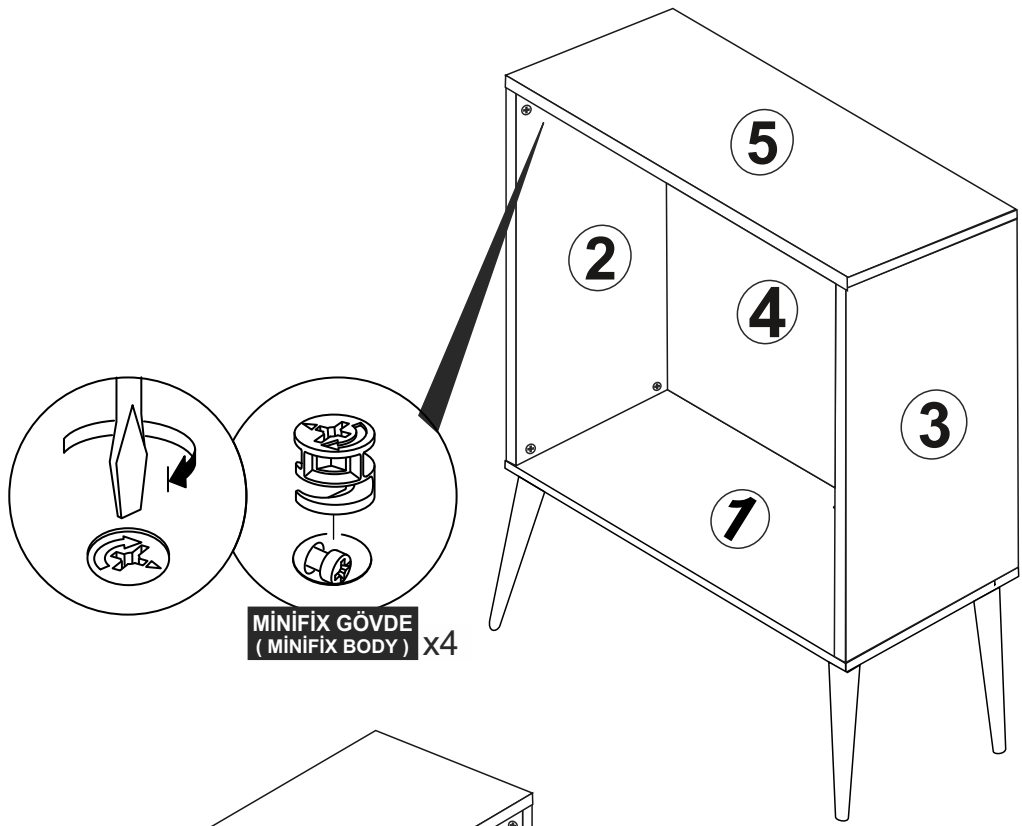
PARÇA KODLAMA / GENERAL VIEW



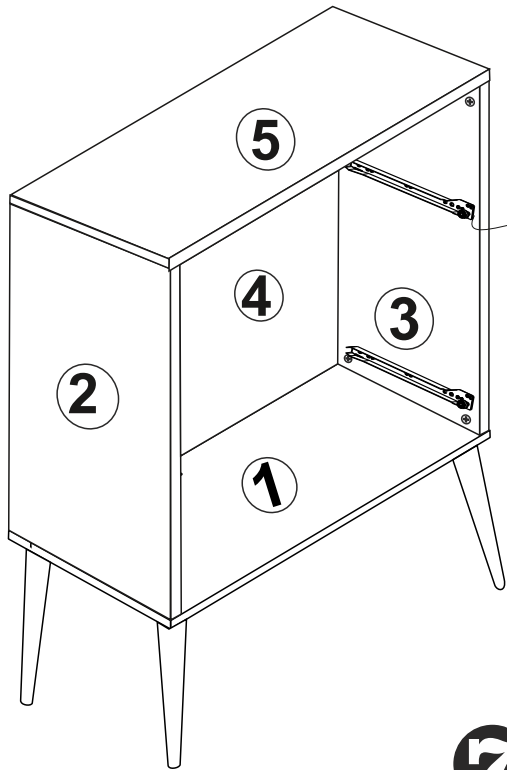
3.5x18 SUNTA VİDASI  
( 3.5x18 SCREW )  
X4

3.5 X 18 SUNTA VİDASI  
( 3.5 X 18 SCREW ) X4

ARKALIK KÖŞE X 4  
( CORNER WEDGE )



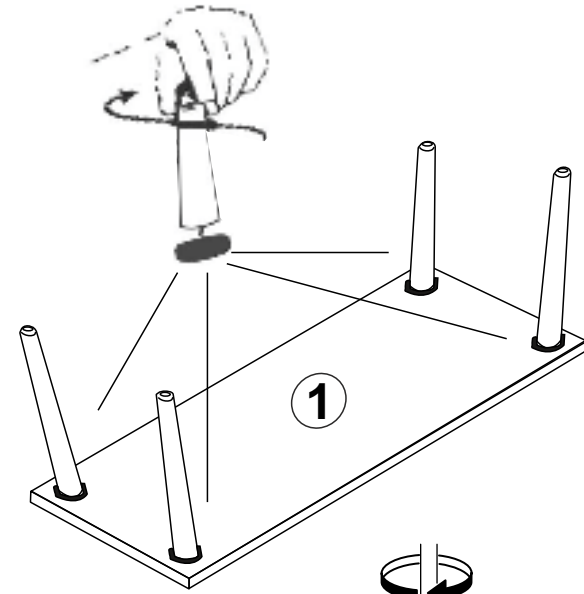
**MINIFIX GÖVDE  
(MINIFIX BODY) x4**



**3.5x18 SUNTA VİDASI  
(3.5x18 SCREW)**

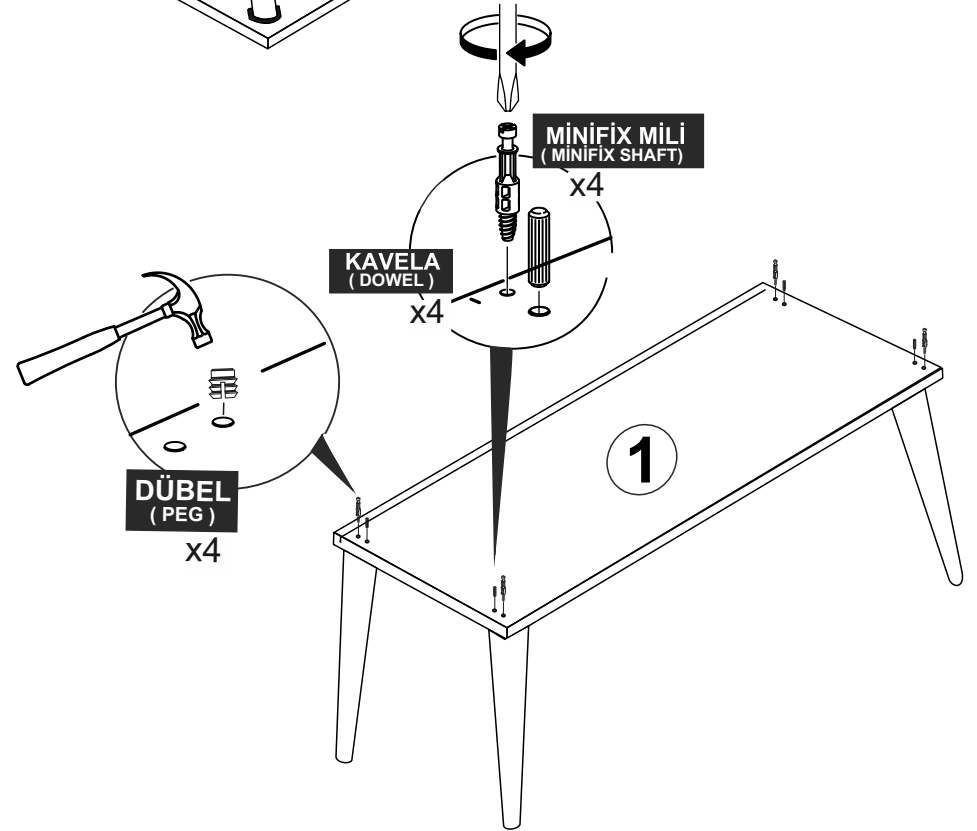
**x4**

**7**



**MINIFIX MİLİ  
(MINIFIX SHAFT)**

**x4**



**KAVELA  
(DOWEL)**

**x4**

**DÜBEL  
(PEG)**

**x4**

**4**

