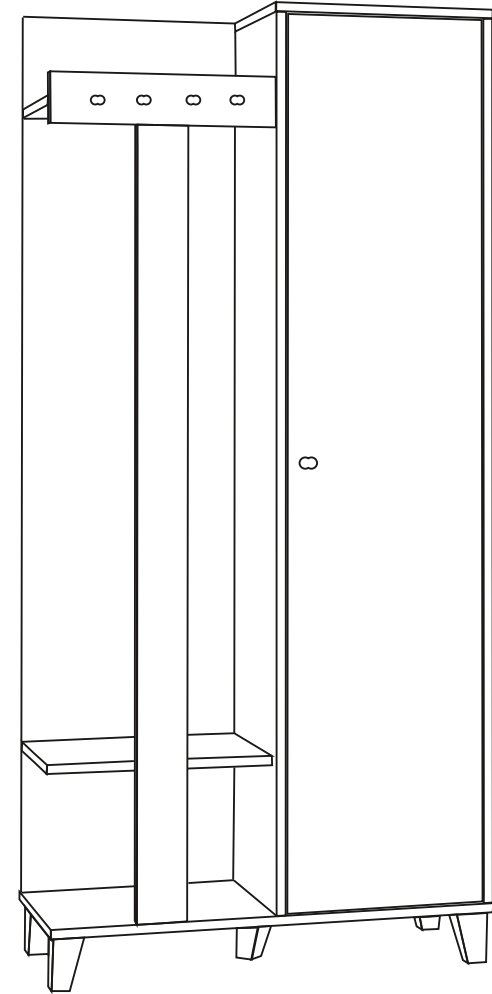
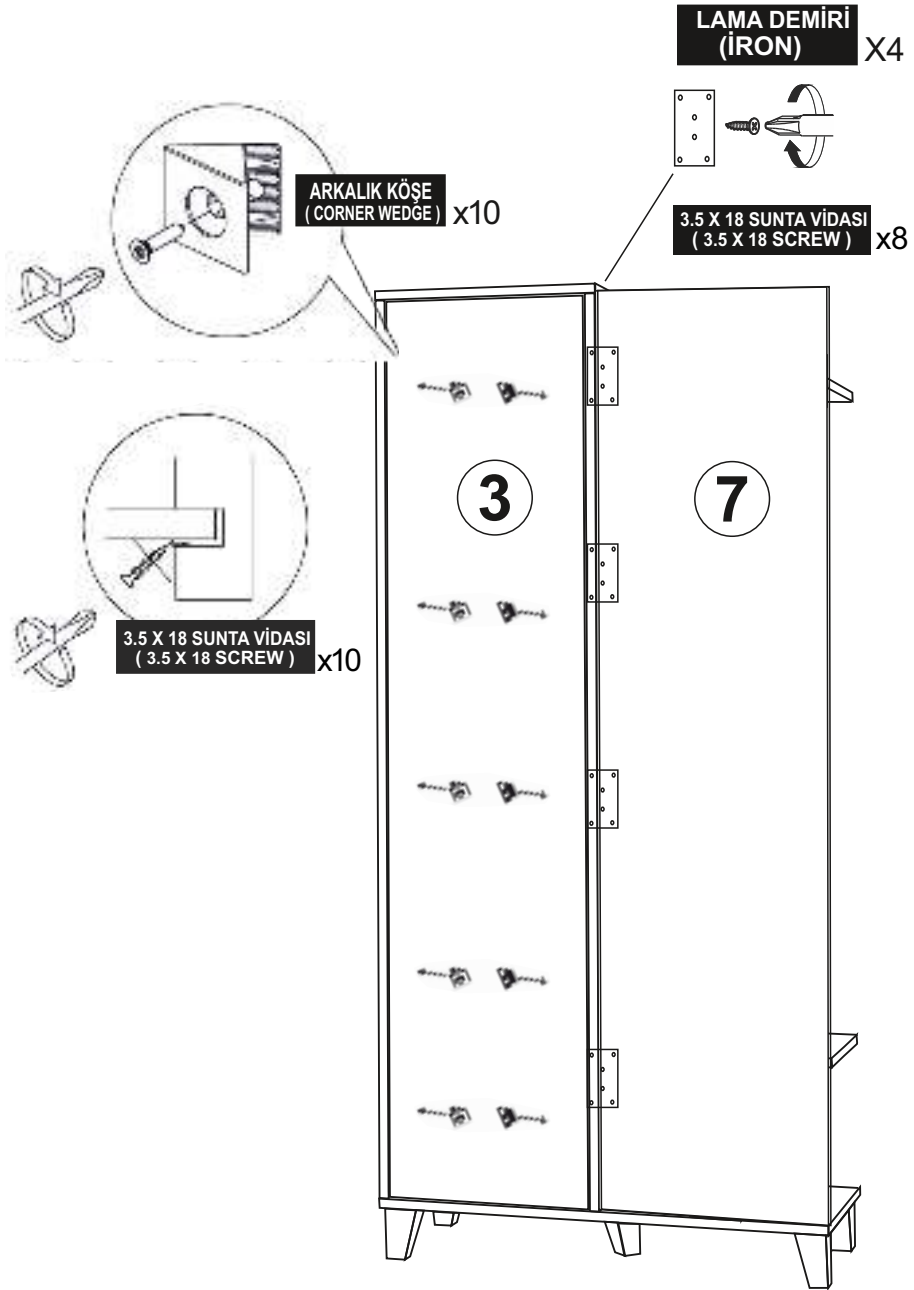
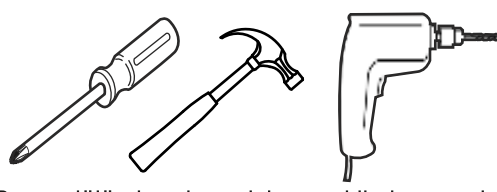
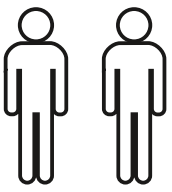


GARMANTO 90

KURULUM ŐEMASI

ASSEMBLY GUIDE





Bu modül iki kişi tarafından kurulmalıdır.
This unit should be assembled by two persons.

Bu modülün kurulumu için gerekli olan araçlar.
The necessary tools (not included)

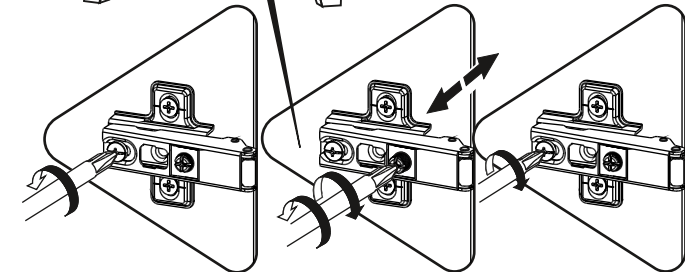
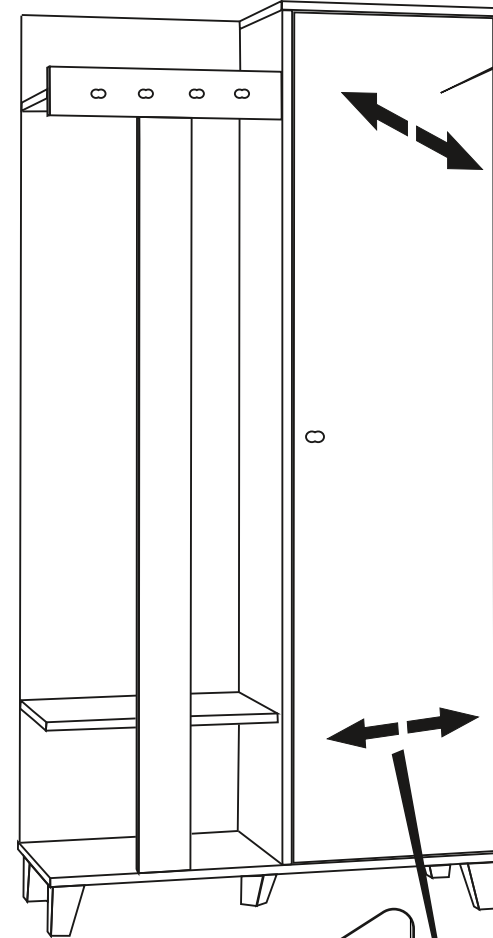
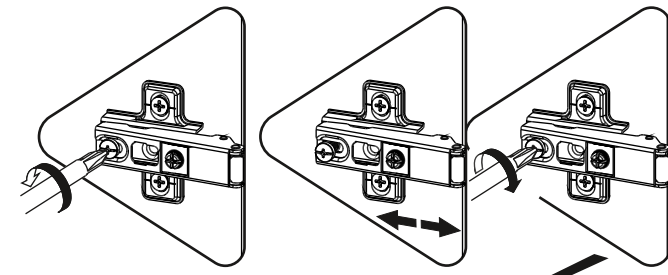
AKSESUAR LİSTESİ / ACCESSORY LIST

			
MİNİFİX MİL x 24 (MİNİFİX SHAFT)	MİNİFİX GÖVDE x 24 (MİNİFİX BODY)	KAVELA : x 32 (DOWEL)	ASKI FLANŞI X 2 (HANGER İRON)
			
SÜPER DEVE MENTEŞE x 3 (CAMEL HİNGE)	ARKALIK KÖŞE x 10 (CORNER WEDGE)	AHŞAP KULP x 1 (HOLDER)	ASKI BORUSU X 1 (HAMGER PIPE)
			
RAF PİMİ x 16 (PİLASTİC PIN)	VAZO AYAK X 5 (FURNİTURE LEG)	LAMA DEMİR X 4 (İRON)	KABİN VİDASI X2 (CABİNET SCREW)
			
3,5x18 SUNTA VİDASI x 52 (3.5x18 SCREW)	3,5 X 40 SUNTA VİDASI x 1 (3.5x40 SCREW)		

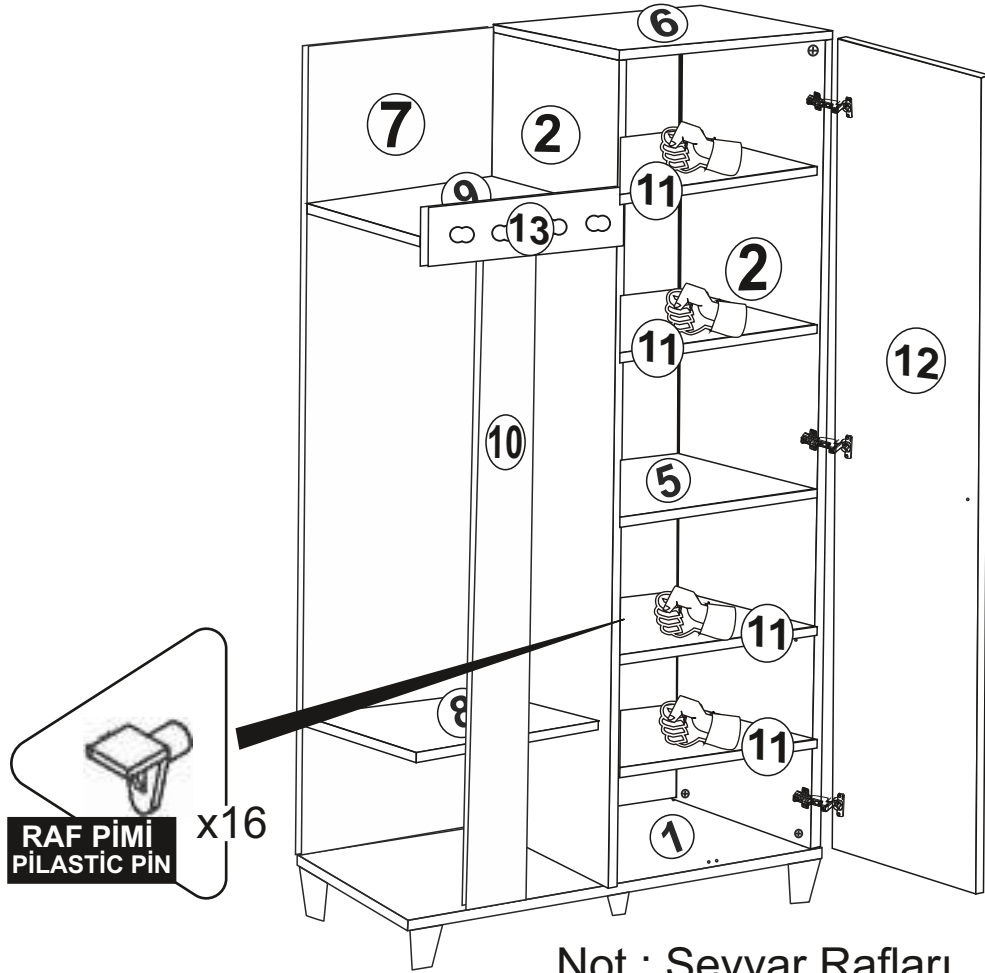
* AKSESUARLARI GÖSTERİLDİĞİ GİBİ DÜZ BİR ZEMİN ÜZERİNDE TAKINIZ...
* ÜRÜNÜ KURARKEN MONTAJ SIRASINI TAKİP EDİNİZ

* FIX THE ACCESORIES AS SHOWN FOLLOW THE
İNSTALLATION SEQUENCE WHILE İNSTALLİNG THE PRODUCT.

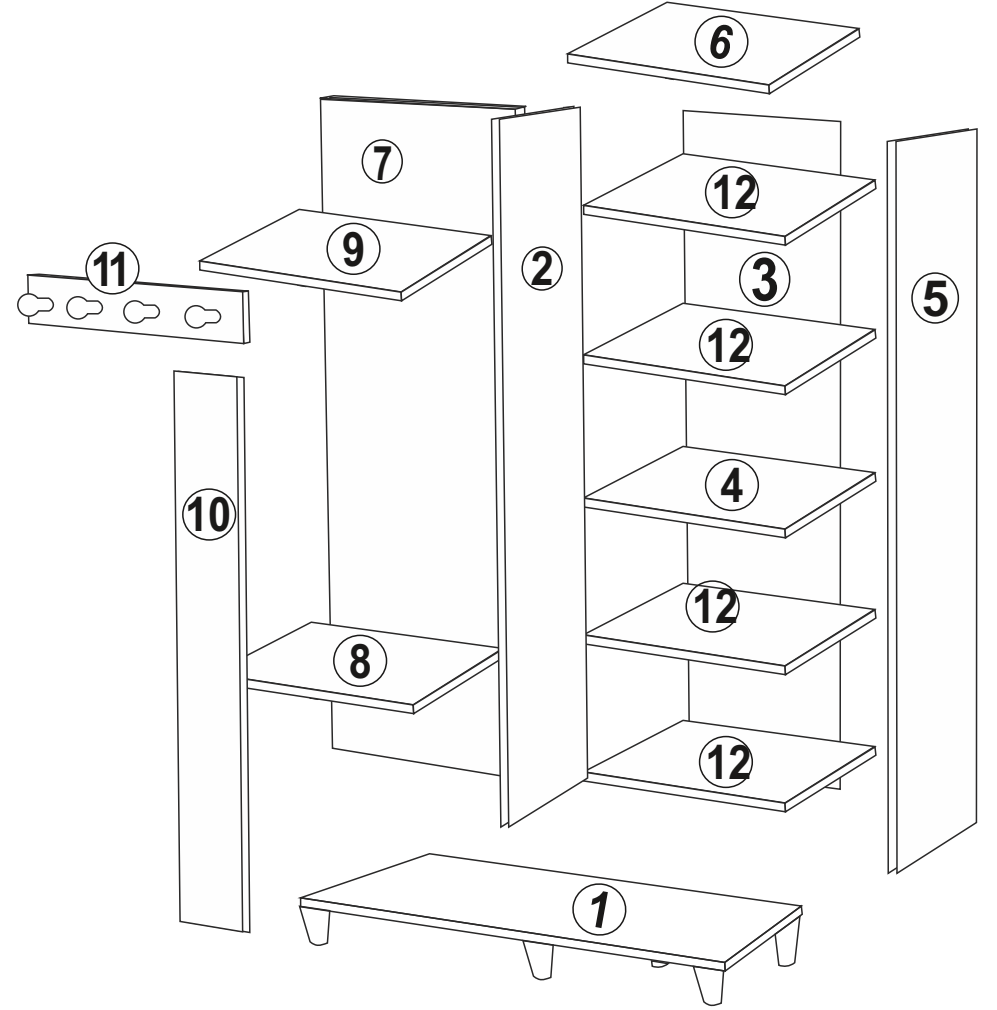
1



14

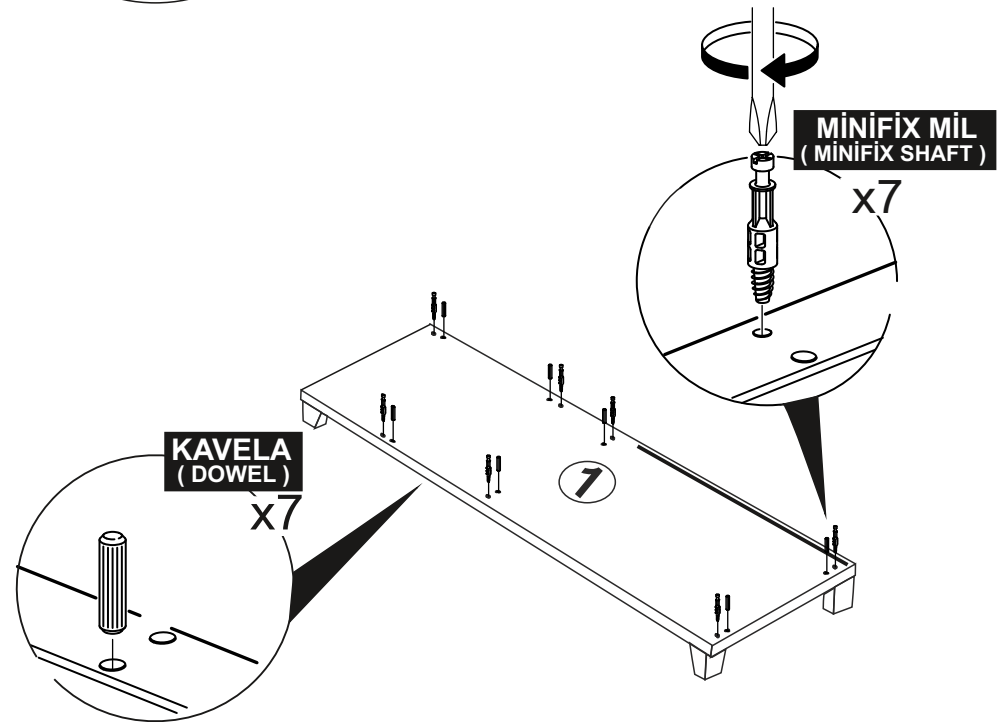
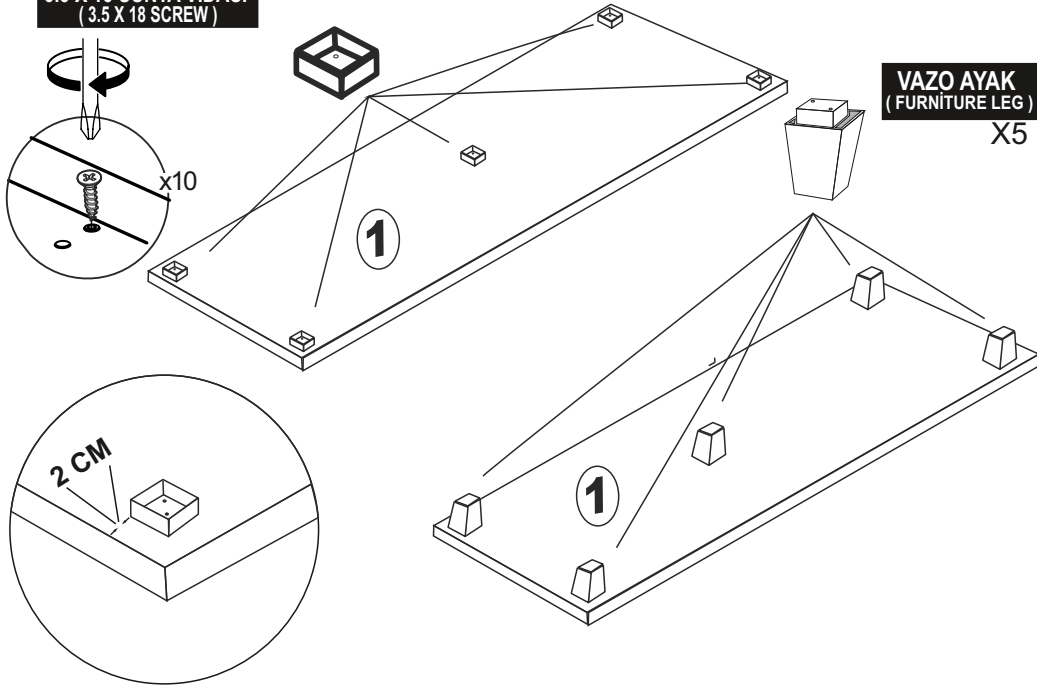


13



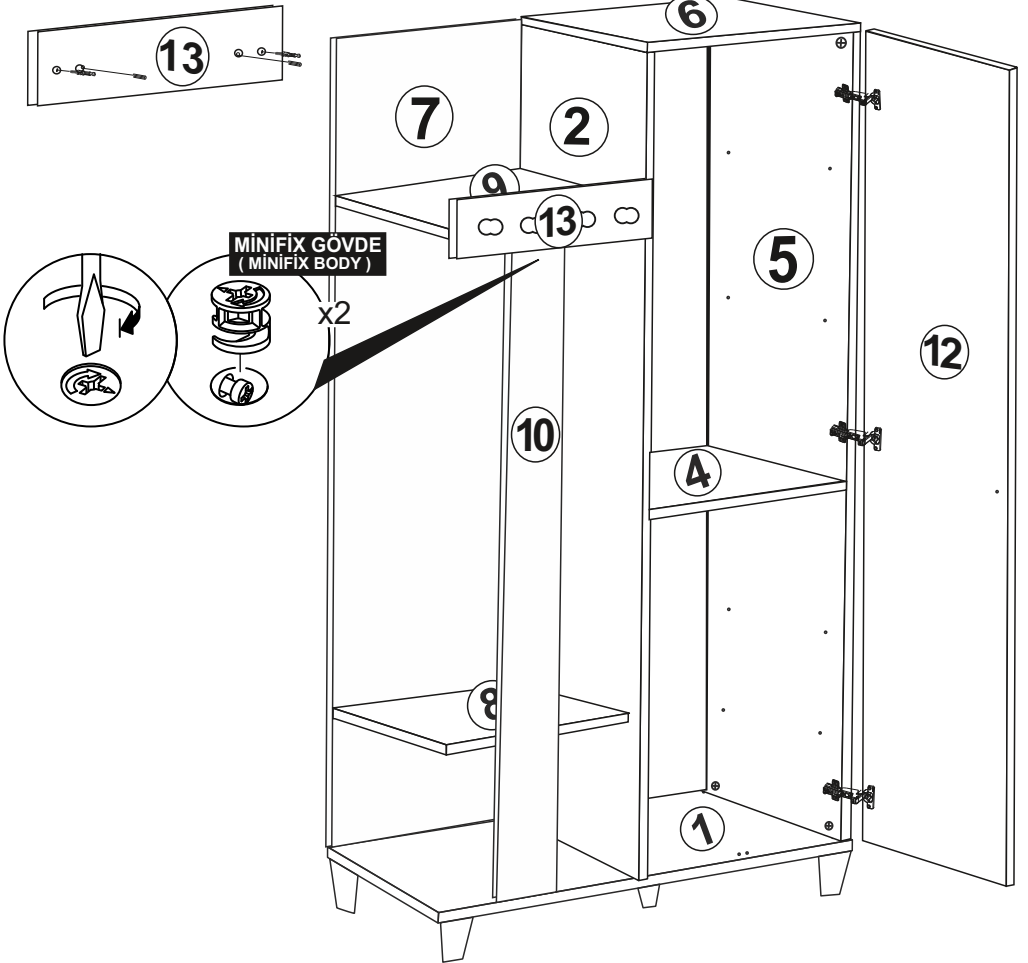
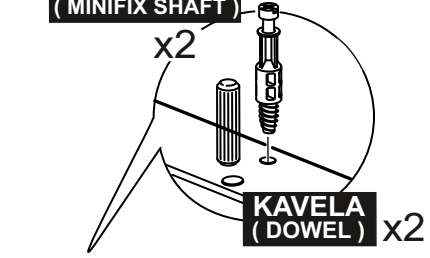
2

3.5 X 18 SUNTA VIDASI
(3.5 X 18 SCREW)

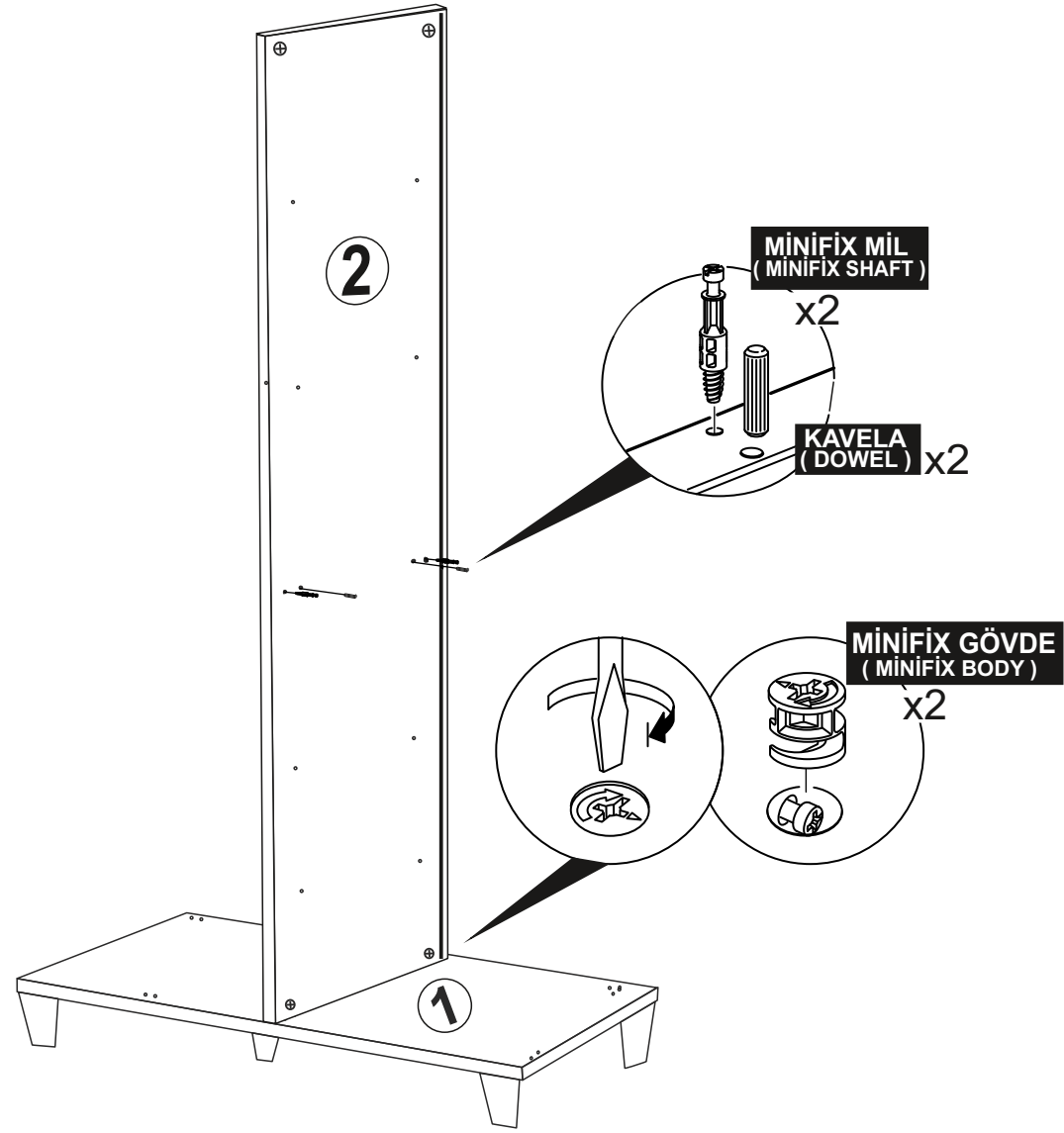
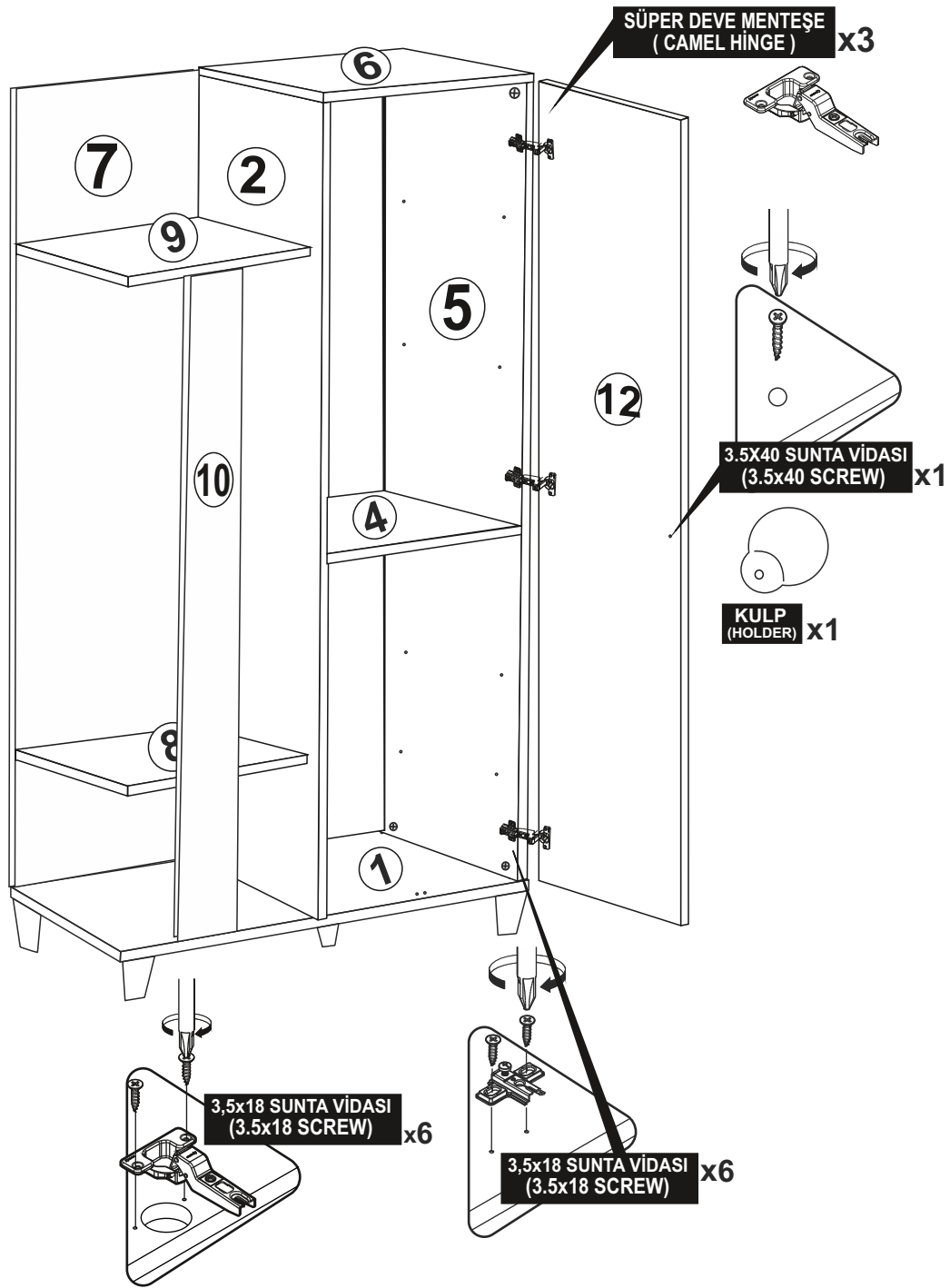


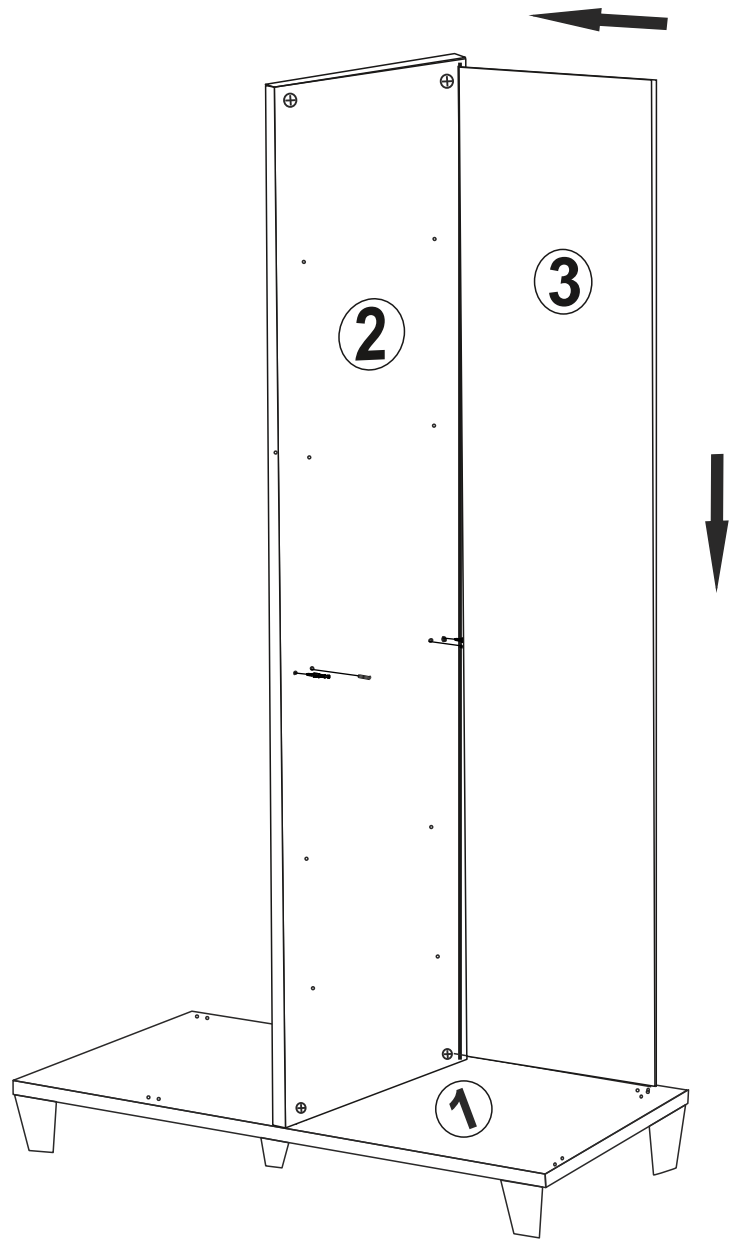
3

MINİFIX MİL
(MINİFIX SHAFT)
x2

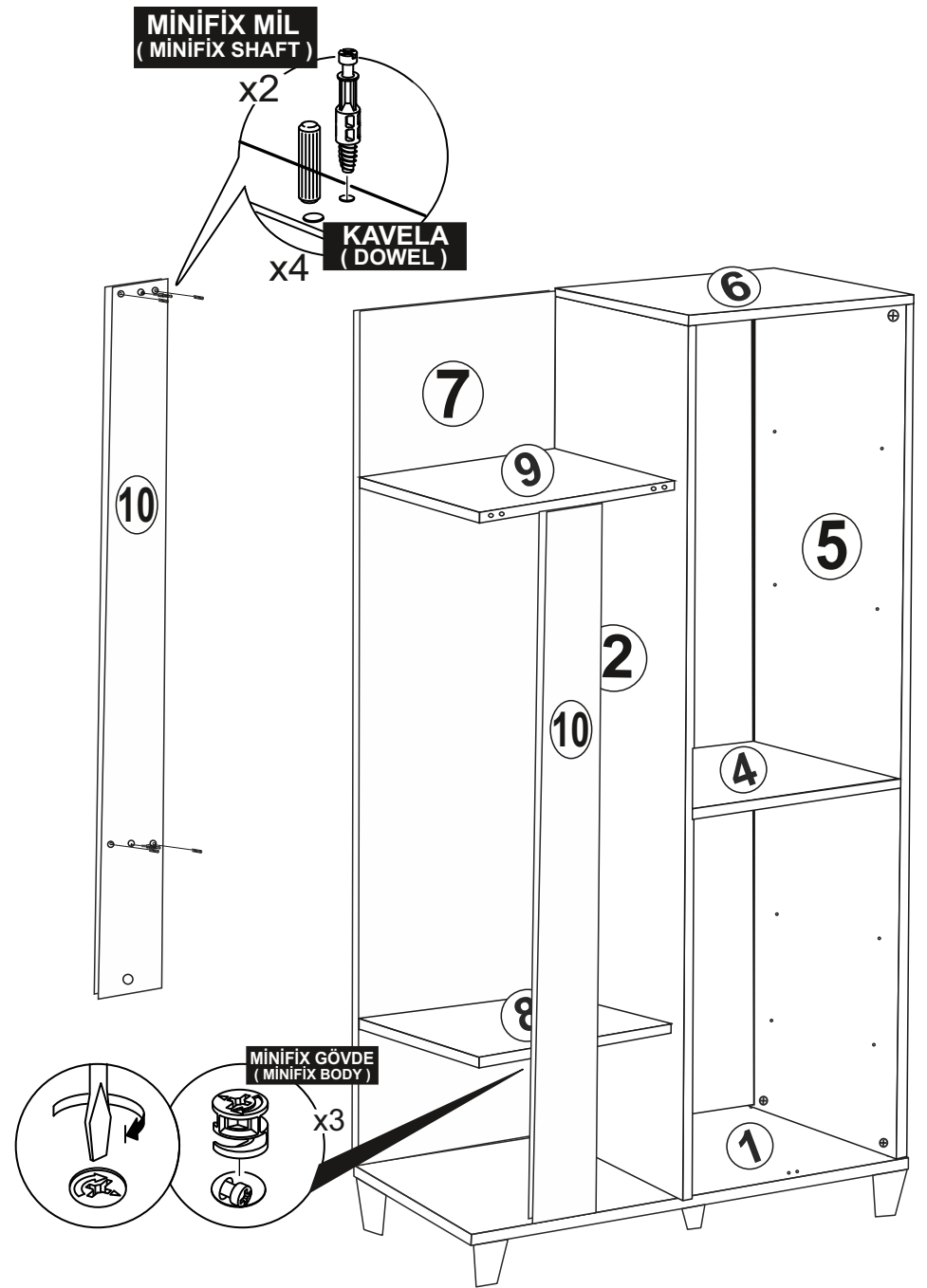


12





5



10

