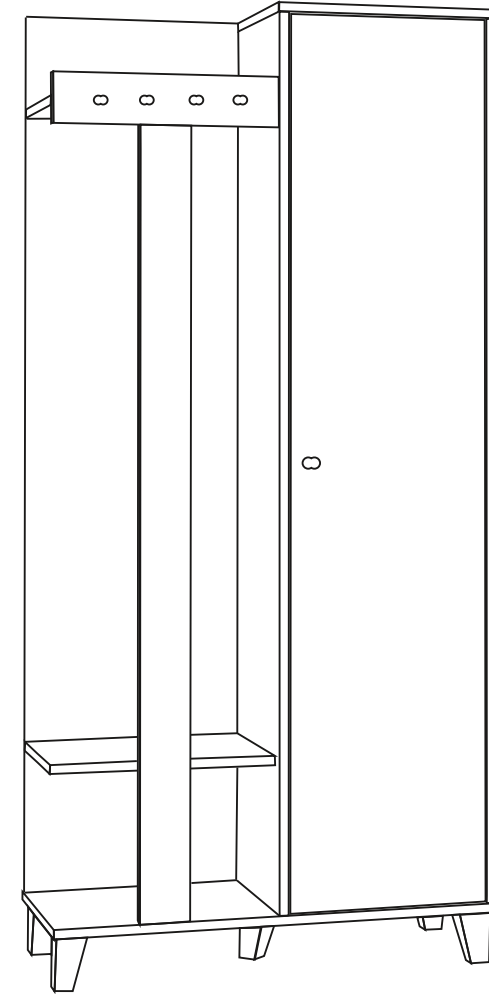
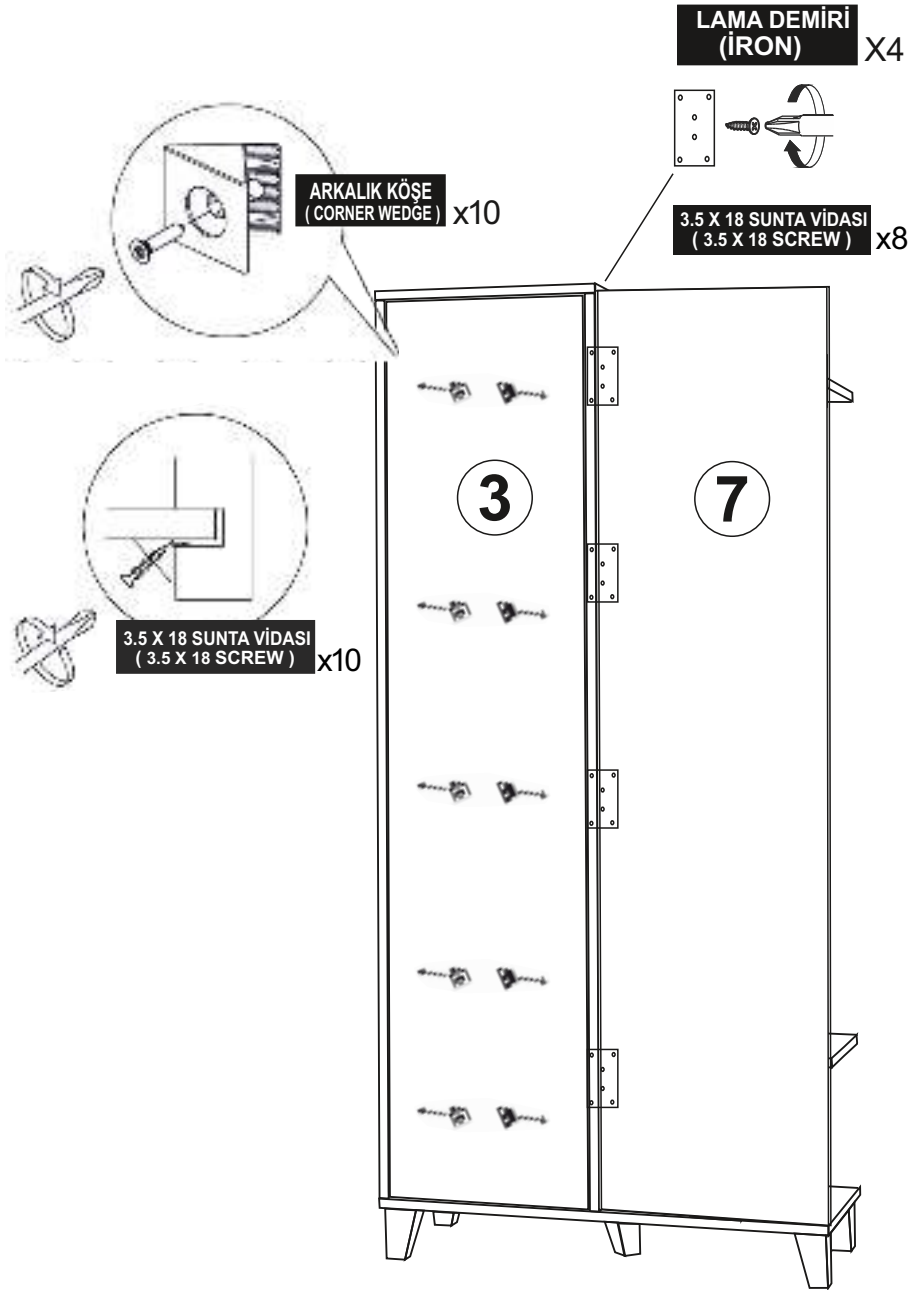
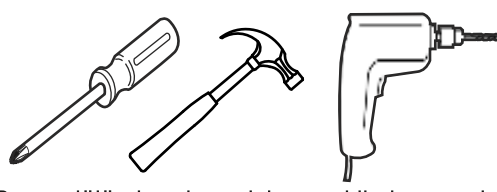
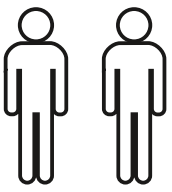


# GARMANTO 90

## KURULUM ŐEMASI

### ASSEMBLY GUIDE





Bu modül iki kişi tarafından kurulmalıdır.  
This unit should be assembled by two persons.

Bu modülün kurulumu için gerekli olan araçlar.  
The necessary tools (not included)

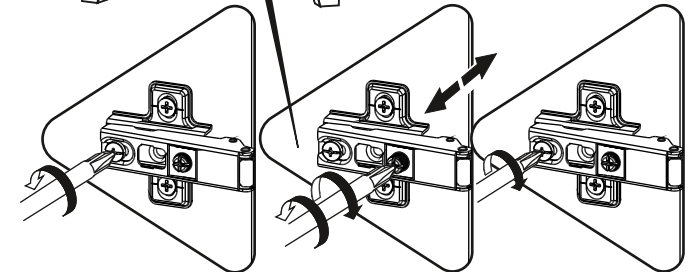
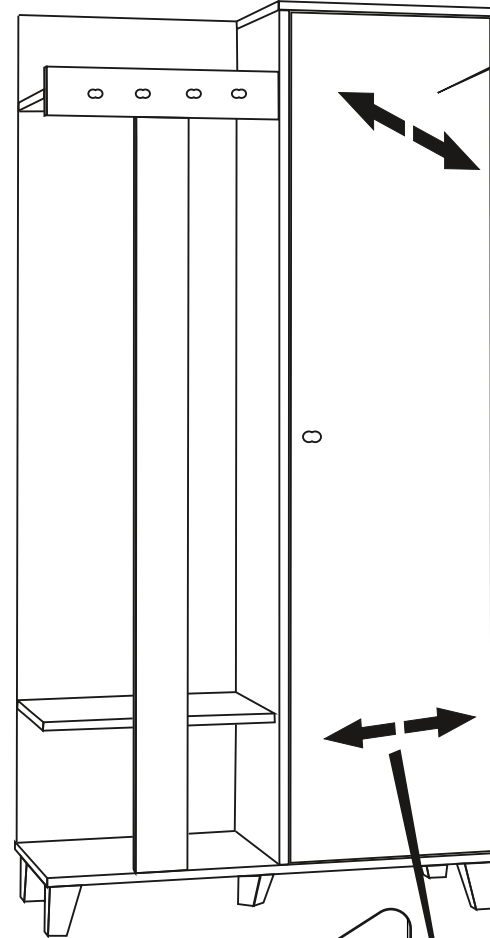
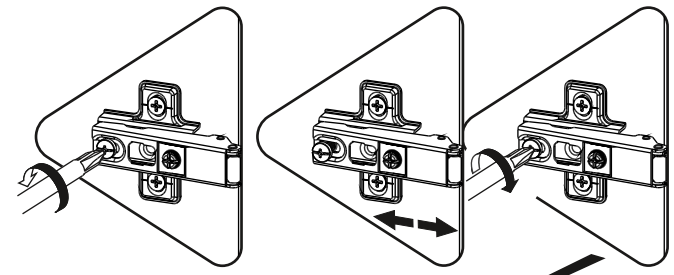
## AKSESUAR LİSTESİ / ACCESSORY LIST

			
<b>MİNİFİX MİL x 24</b> ( MİNİFİX SHAFT )	<b>MİNİFİX GÖVDE x 24</b> ( MİNİFİX BODY )	<b>KAVELA : x 32</b> ( DOWEL )	<b>ASKI FLANŞI X 2</b> ( HANGER İRON )
			
<b>SÜPER DEVE MENTEŞE x 3</b> ( CAMEL HİNGE )	<b>ARKALIK KÖŞE x 10</b> ( CORNER WEDGE )	<b>AHŞAP KULP x 1</b> ( HOLDER )	<b>ASKI BORUSU X 1</b> ( HAMGER PIPE )
			
<b>RAF PİMİ x 16</b> ( PİLASTİC PIN )	<b>VAZO AYAK X 5</b> ( FURNİTURE LEG )	<b>LAMA DEMİR X 4</b> ( İRON )	<b>KABİN VİDASI X2</b> ( CABİNET SCREW )
			
<b>3,5x18 SUNTA VİDASI x 52</b> ( 3.5x18 SCREW )	<b>3,5 X 40 SUNTA VİDASI x 1</b> ( 3.5x40 SCREW )		

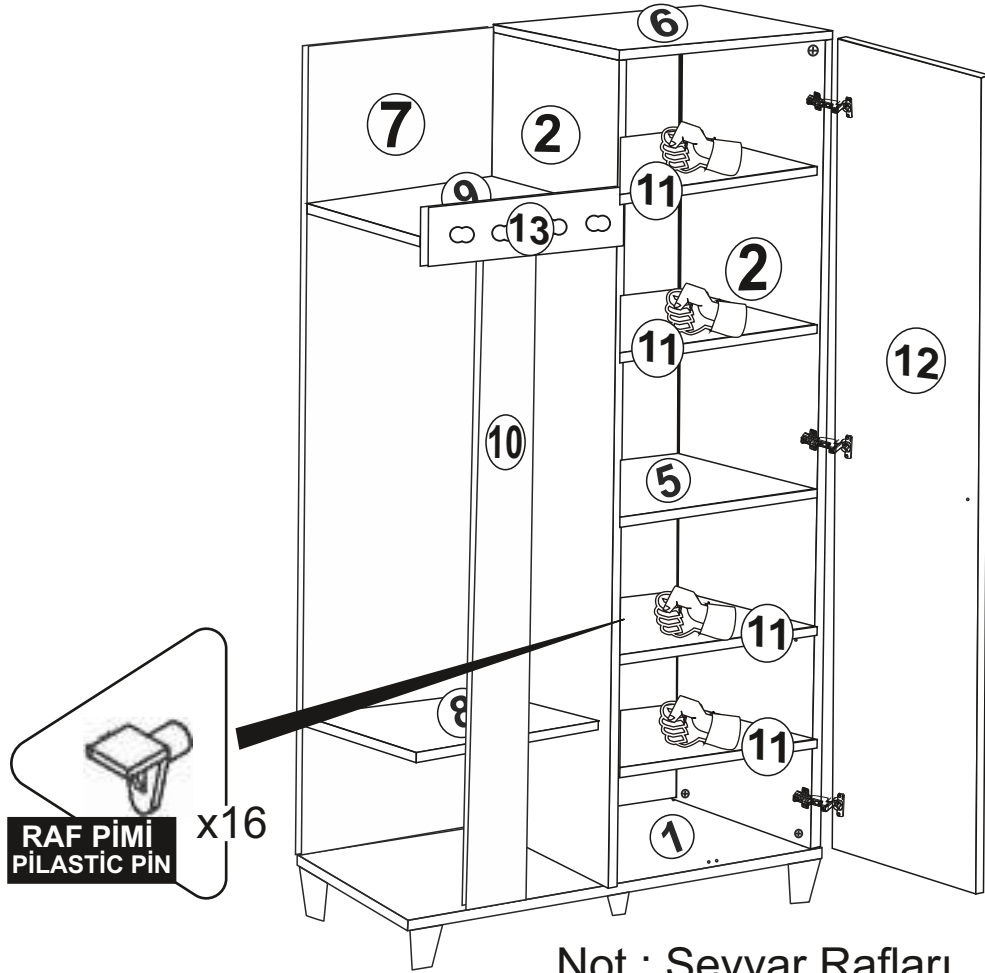
\* AKSESUARLARI GÖSTERİLDİĞİ GİBİ DÜZ BİR ZEMİN ÜZERİNDE TAKINIZ...  
\* ÜRÜNÜ KURARKEN MONTAJ SIRASINI TAKİP EDİNİZ

\* FIX THE ACCESORIES AS SHOWN FOLLOW THE  
İNSTALLATION SEQUENCE WHILE İNSTALLİNG THE PRODUCT.

1

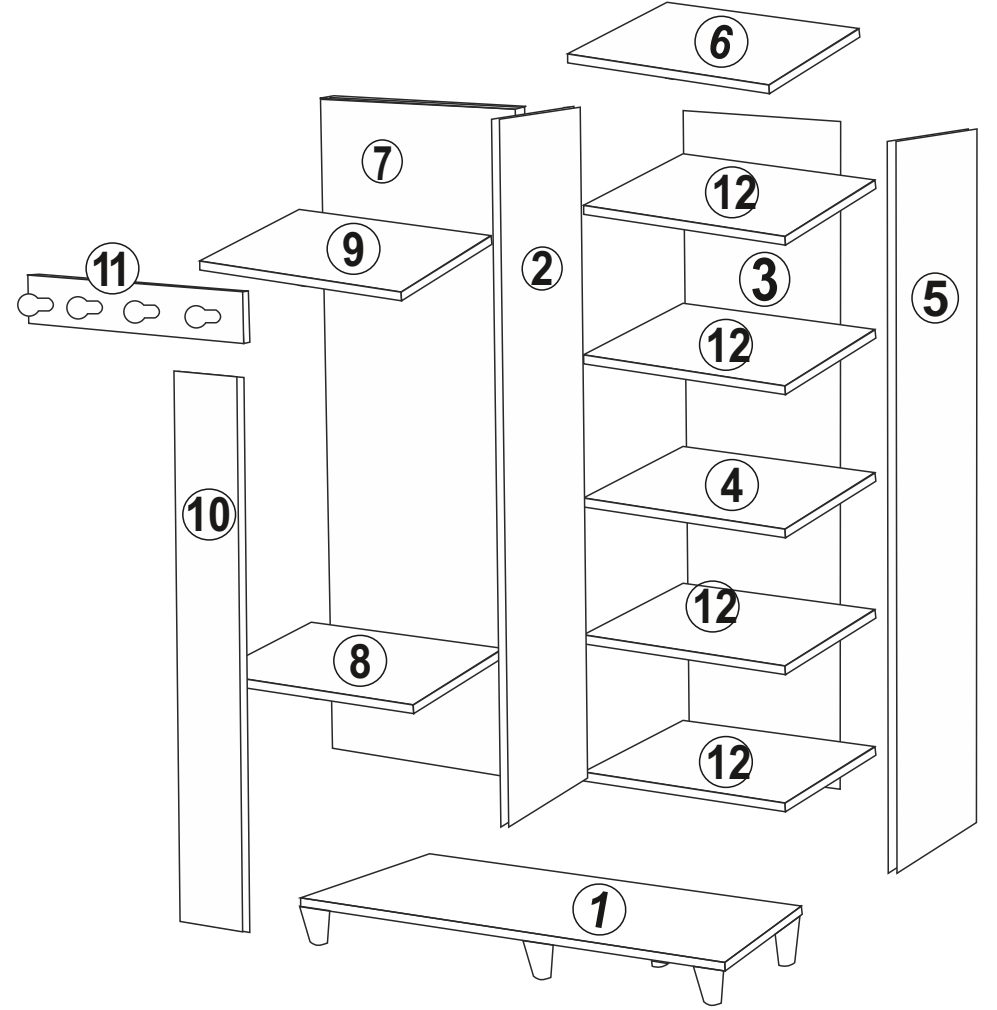


14



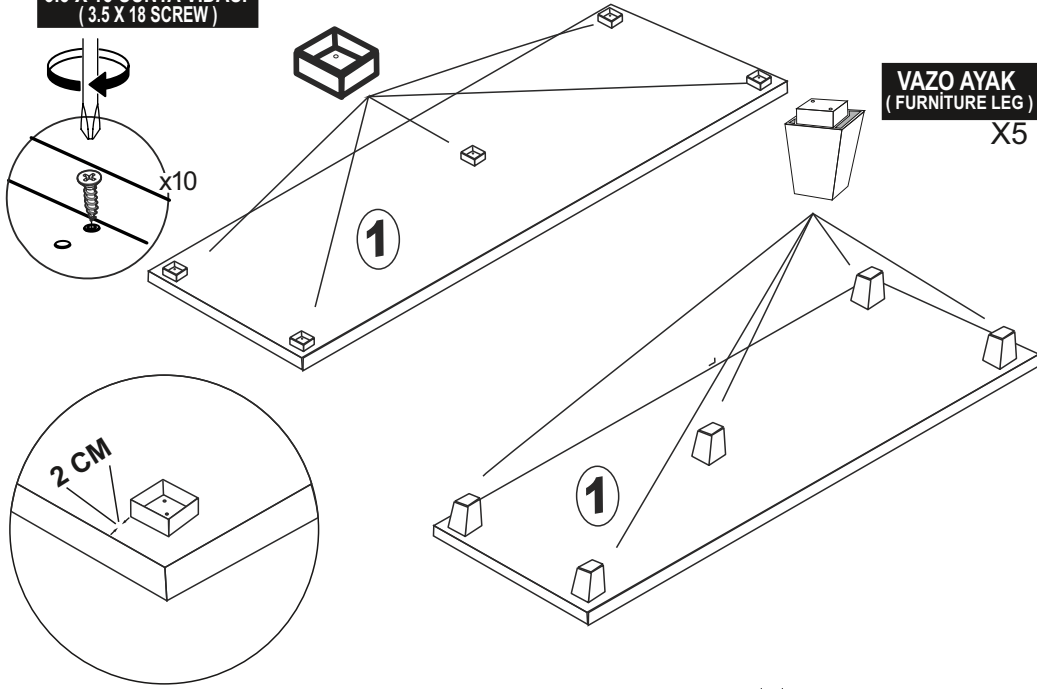
Not : Seyyar Rafları  
Çapraz Yerleştirin.  
( Place Horizontal On The  
Movable Shelves. )

13

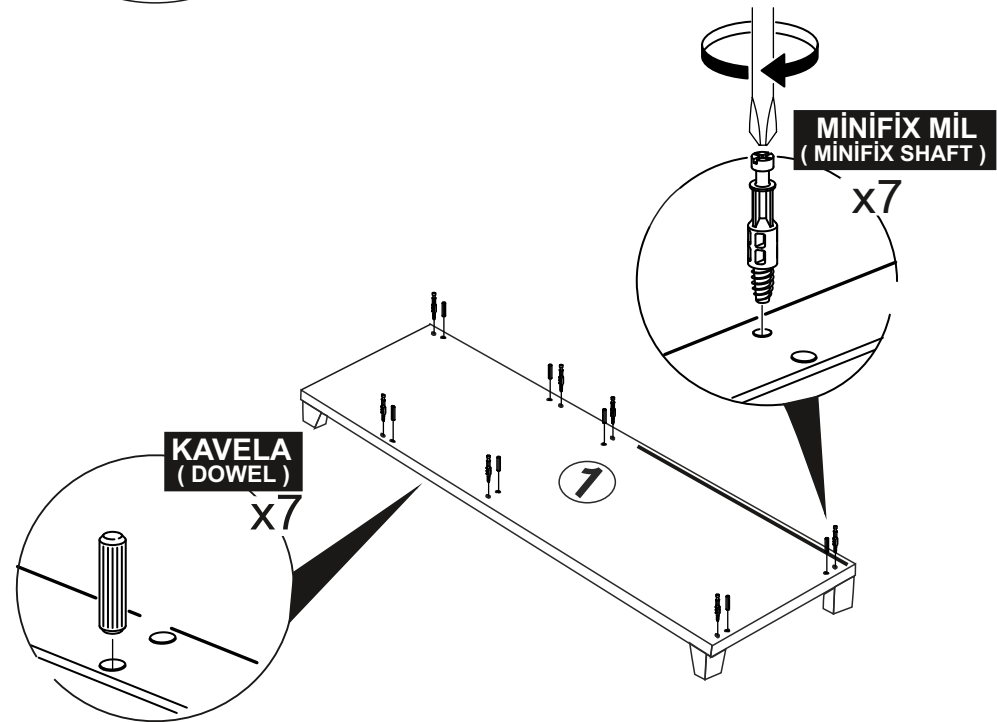


2

3.5 X 18 SUNTA VİDASI  
(3.5 X 18 SCREW)

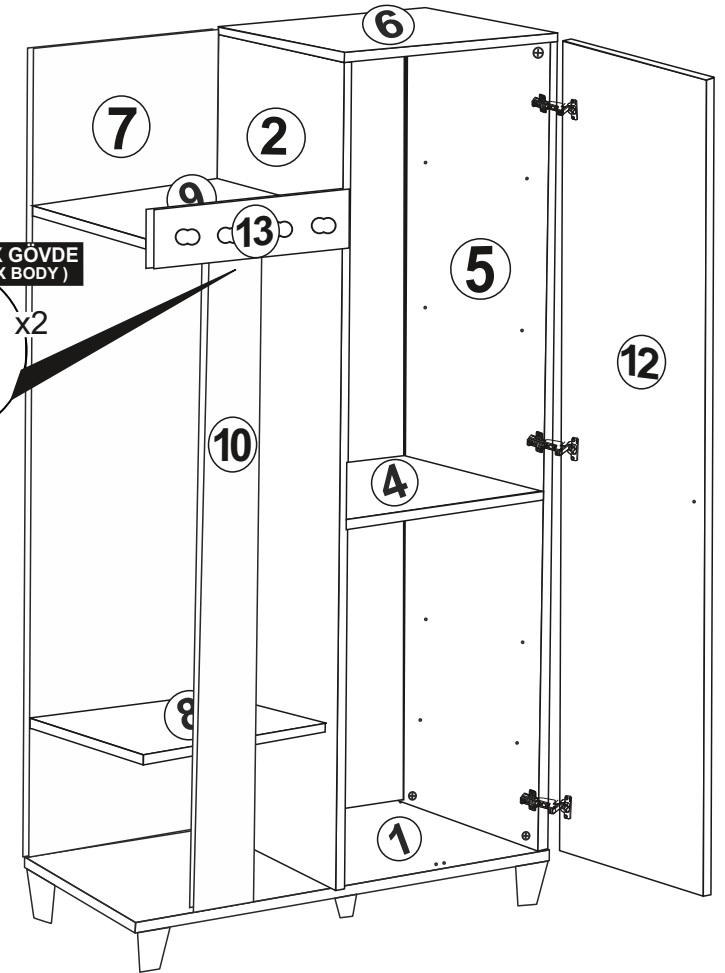
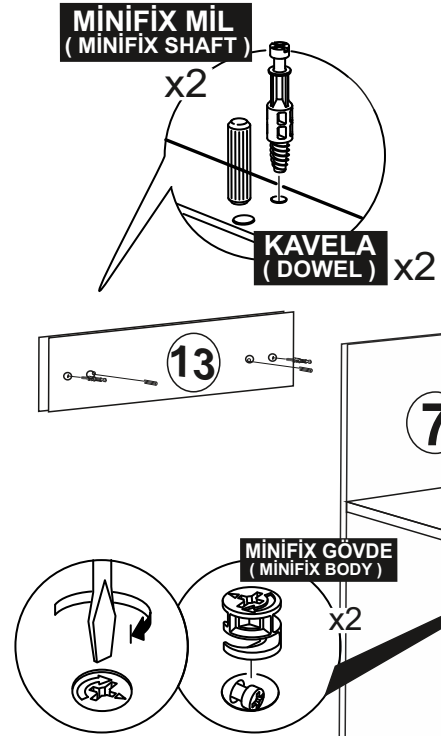


MINİFİX MİL  
(MINİFİX SHAFT)

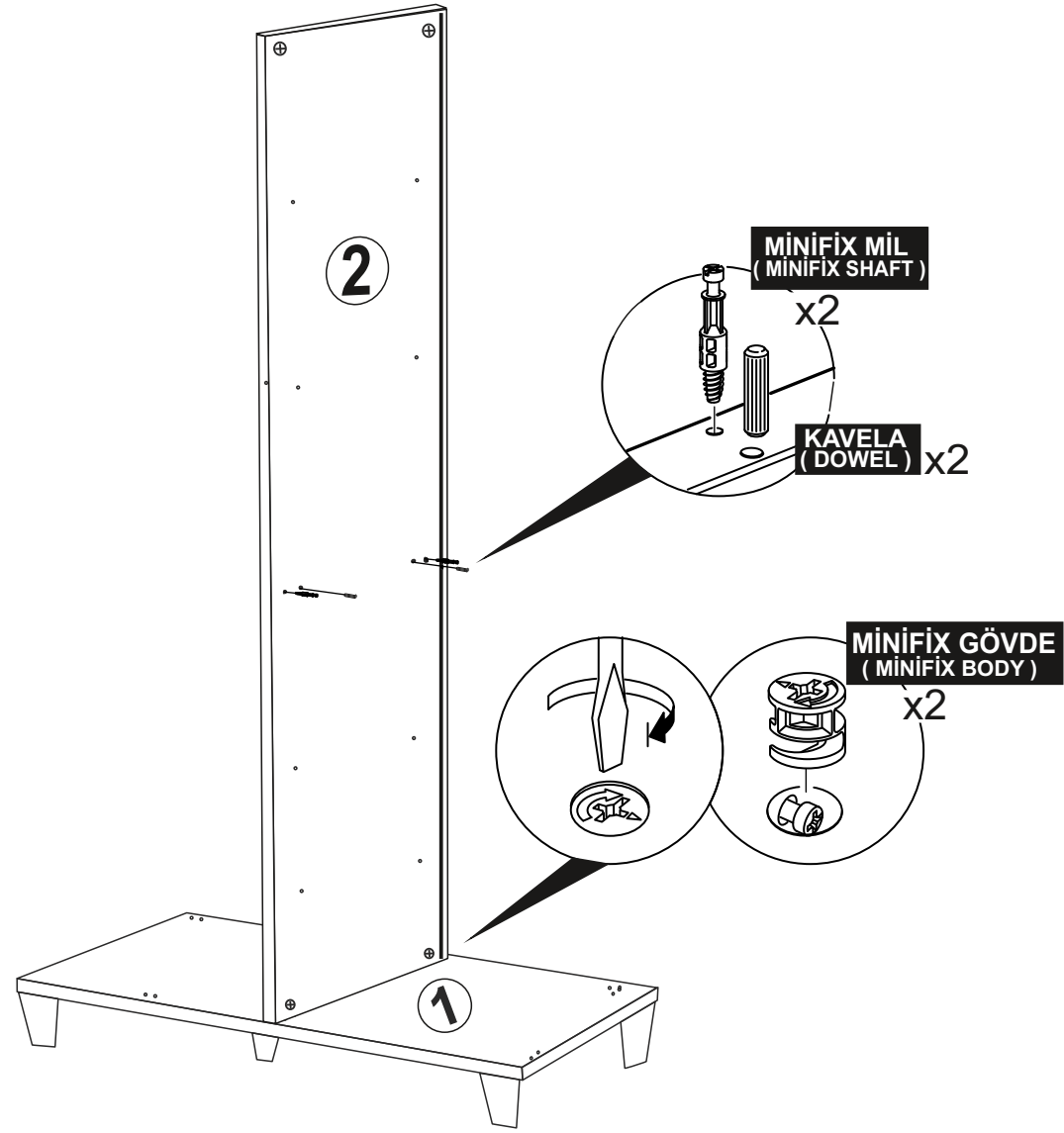
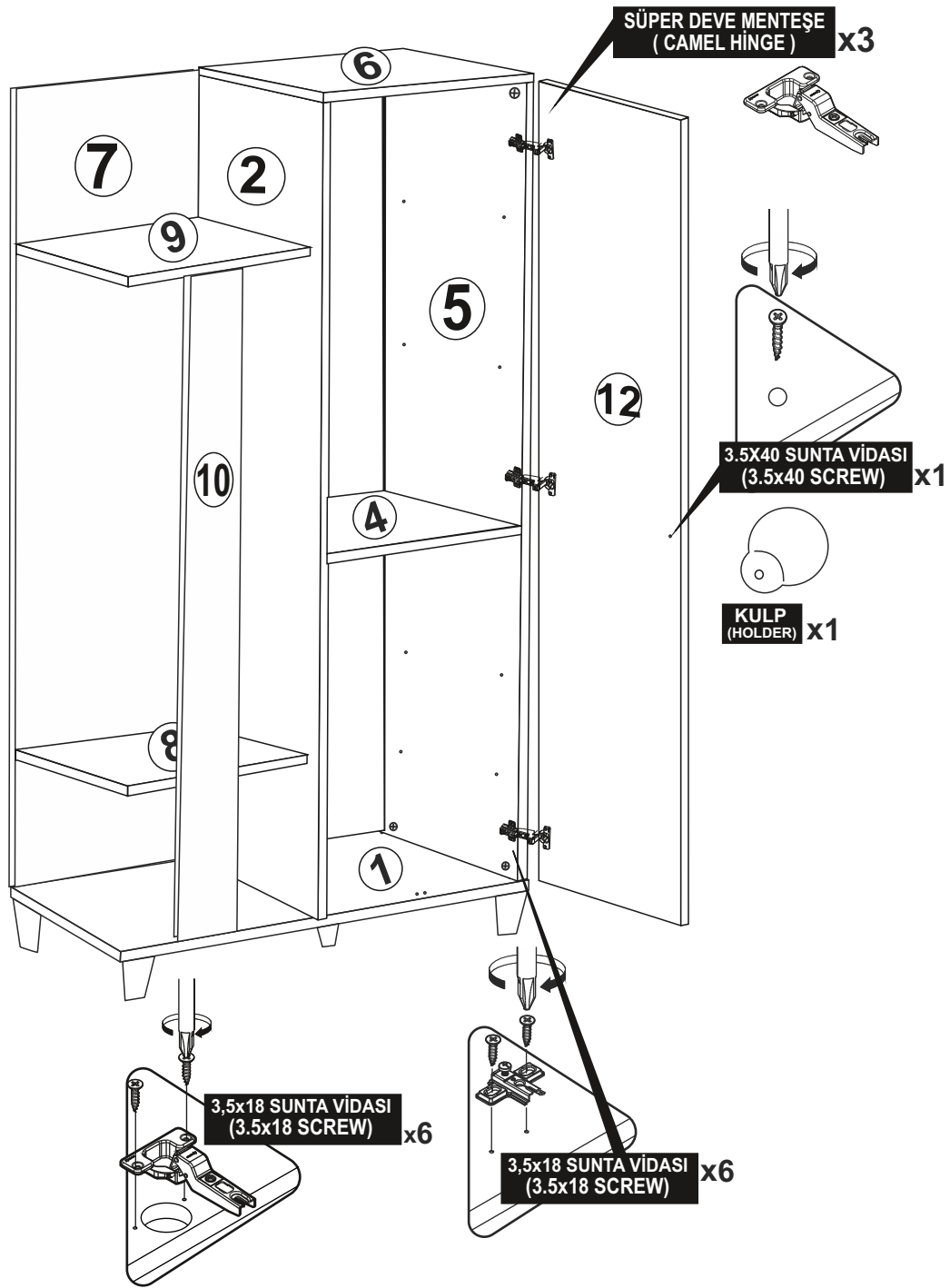


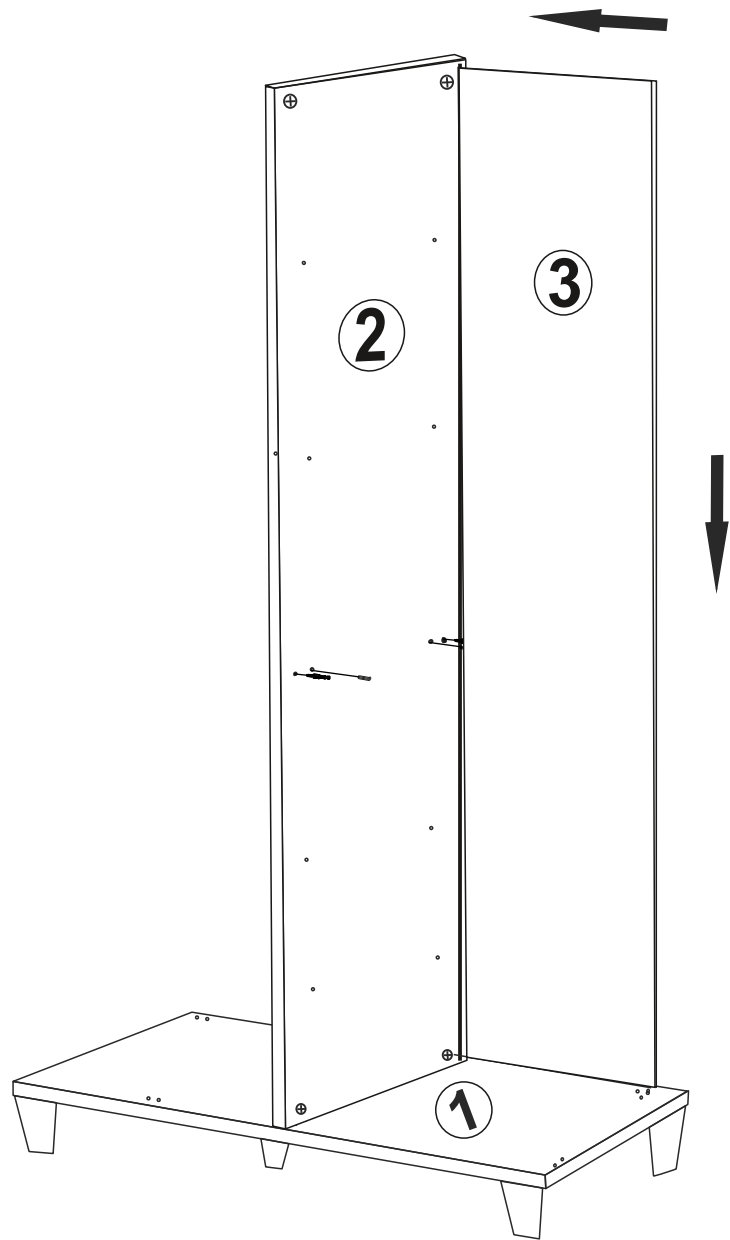
3

MINİFİX MİL  
(MINİFİX SHAFT)

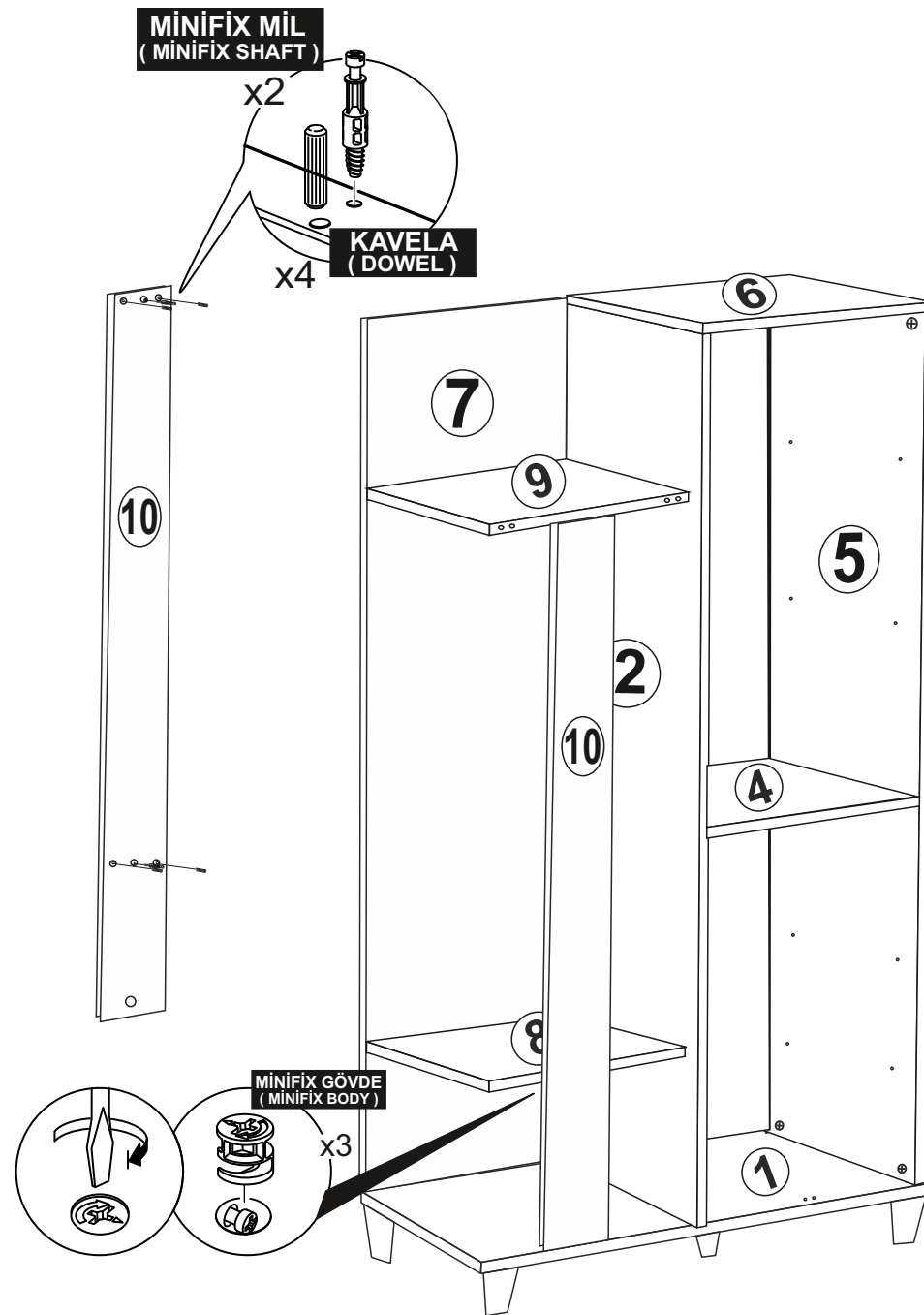


12





5



10

