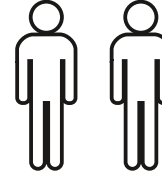
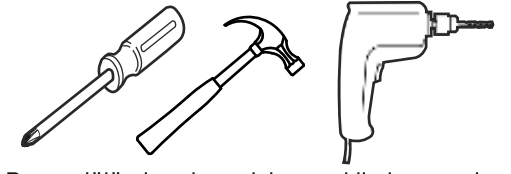


VİNA SANDALYE KURULUM ŞEMASI

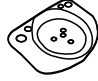
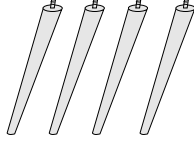





Bu modül iki kişi tarafından kurulmalıdır.
This unit should be assembled by two persons.



Bu modülün kurulumu için gerekli olan araçlar.
The necessary tools (not included)

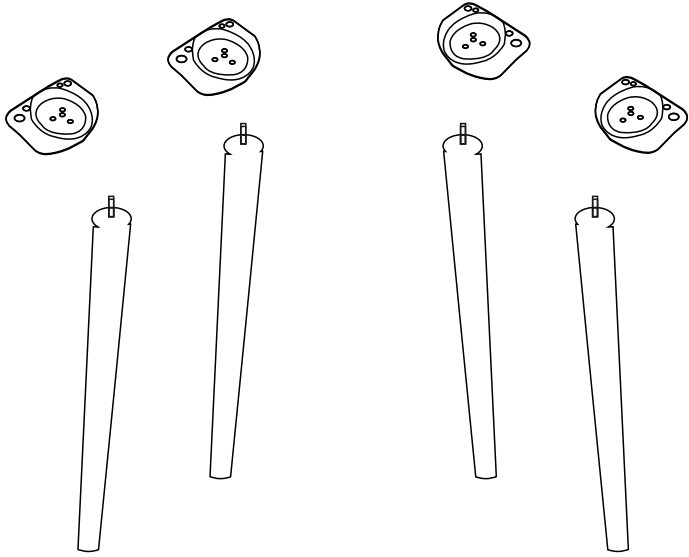
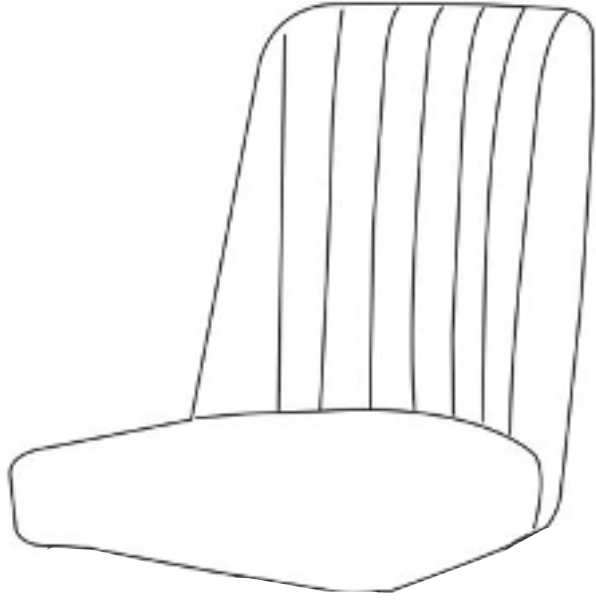
AKSESUAR LİSTESİ / ACCESSORY LIST

			
AYAK DEMİRİ X 4 (İRON)	AHŞAP AYAK X 4 (FURNITURE LEG)	SOMUN X 4 (BOLD NUT)	6x15 VİDA X 16 (6x15 SCREW)
			
ANAHTAR X 1 (WRENCH)			

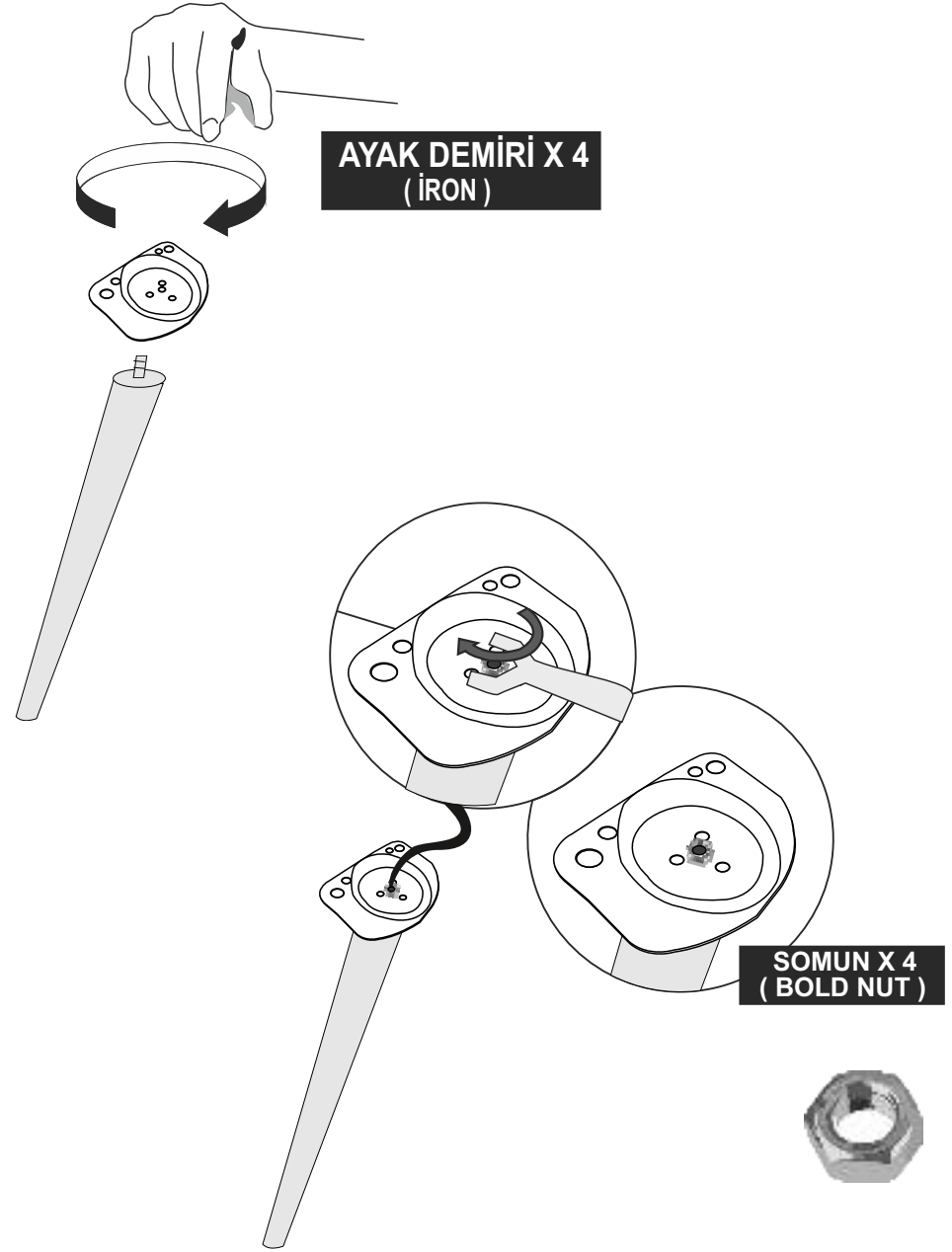
* AKSESUARLARI GÖSTERİLDİĞİ GİBİ DÜZ BİR ZEMİN ÜZERİNDE TAKINIZ...

* ÜRÜNÜ KURARKEN MONTAJ SIRASINI TAKİP EDİNİZ

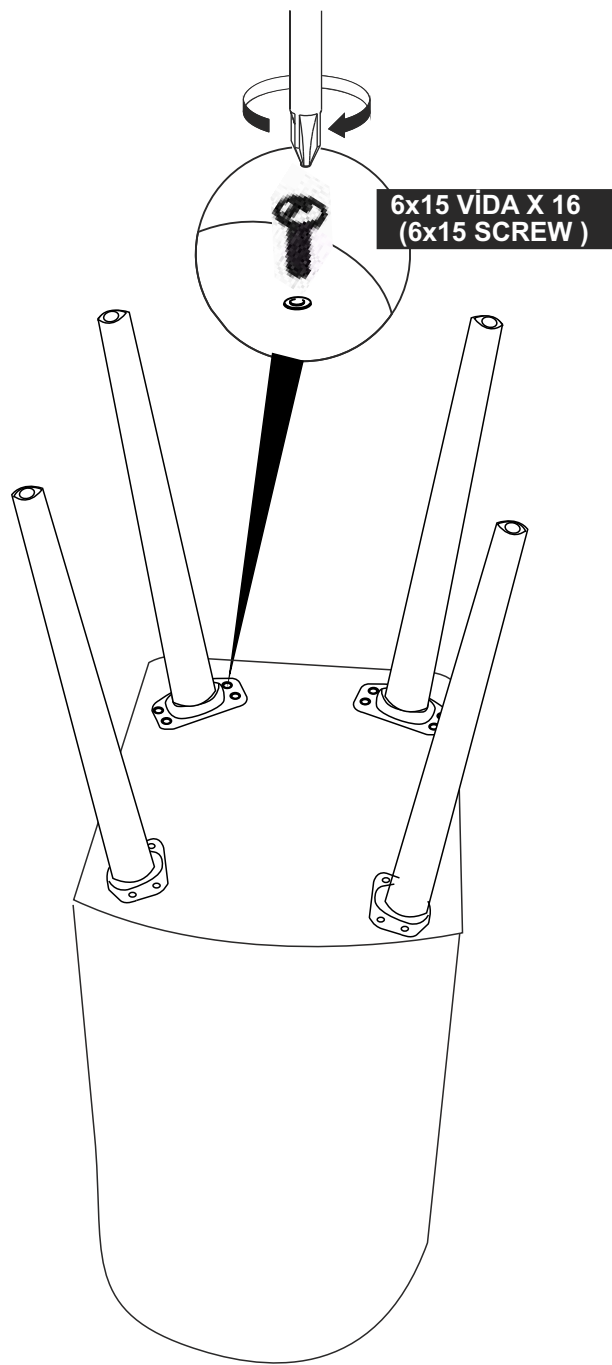
* FIX THE ACCESORIES AS SHOWN FOLLOW THE
INSTALLATION SEQUENCE WHILE INSTALLING THE PRODUCT.



2



3



4



5