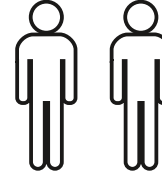
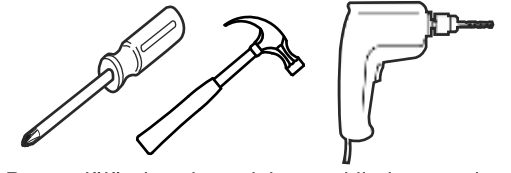


# VİNA SANDALYE KURULUM ŞEMASI

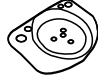
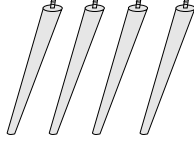





Bu modül iki kişi tarafından kurulmalıdır.  
This unit should be assembled by two persons.



Bu modülün kurulumu için gerekli olan araçlar.  
The necessary tools (not included)

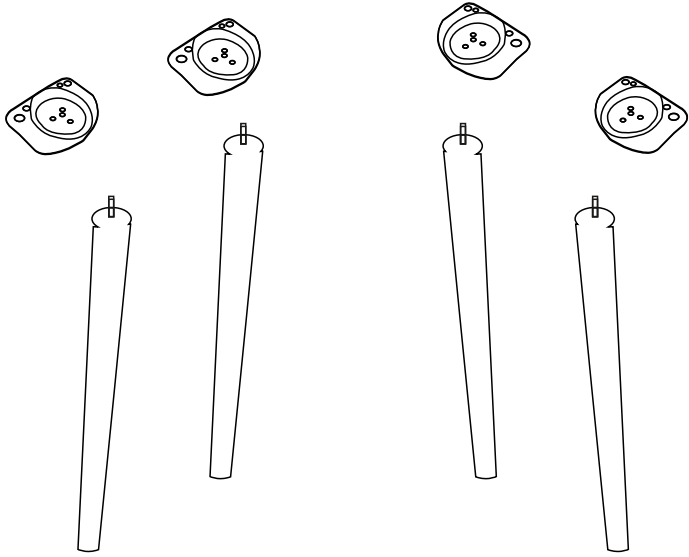
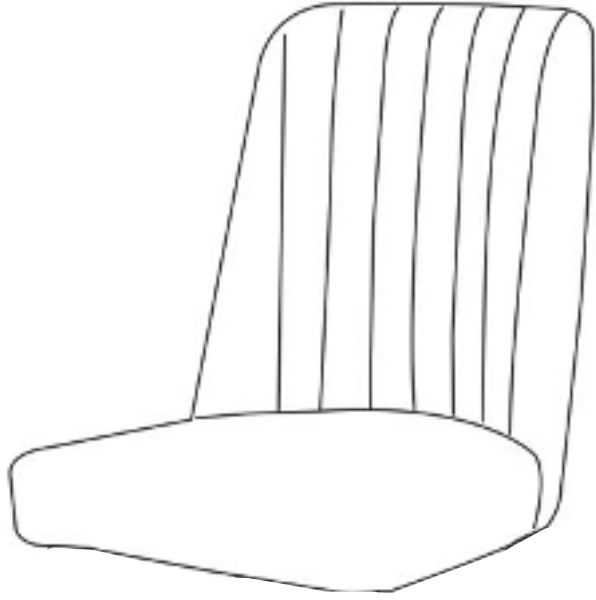
## AKSESUAR LİSTESİ / ACCESSORY LIST

			
<b>AYAK DEMİRİ X 4 ( İRON )</b>	<b>AHŞAP AYAK X 4 ( FURNITURE LEG )</b>	<b>SOMUN X 4 ( BOLD NUT )</b>	<b>6x15 VİDA X 16 (6x15 SCREW )</b>
			
<b>ANAHTAR X 1 ( WRENCH )</b>			

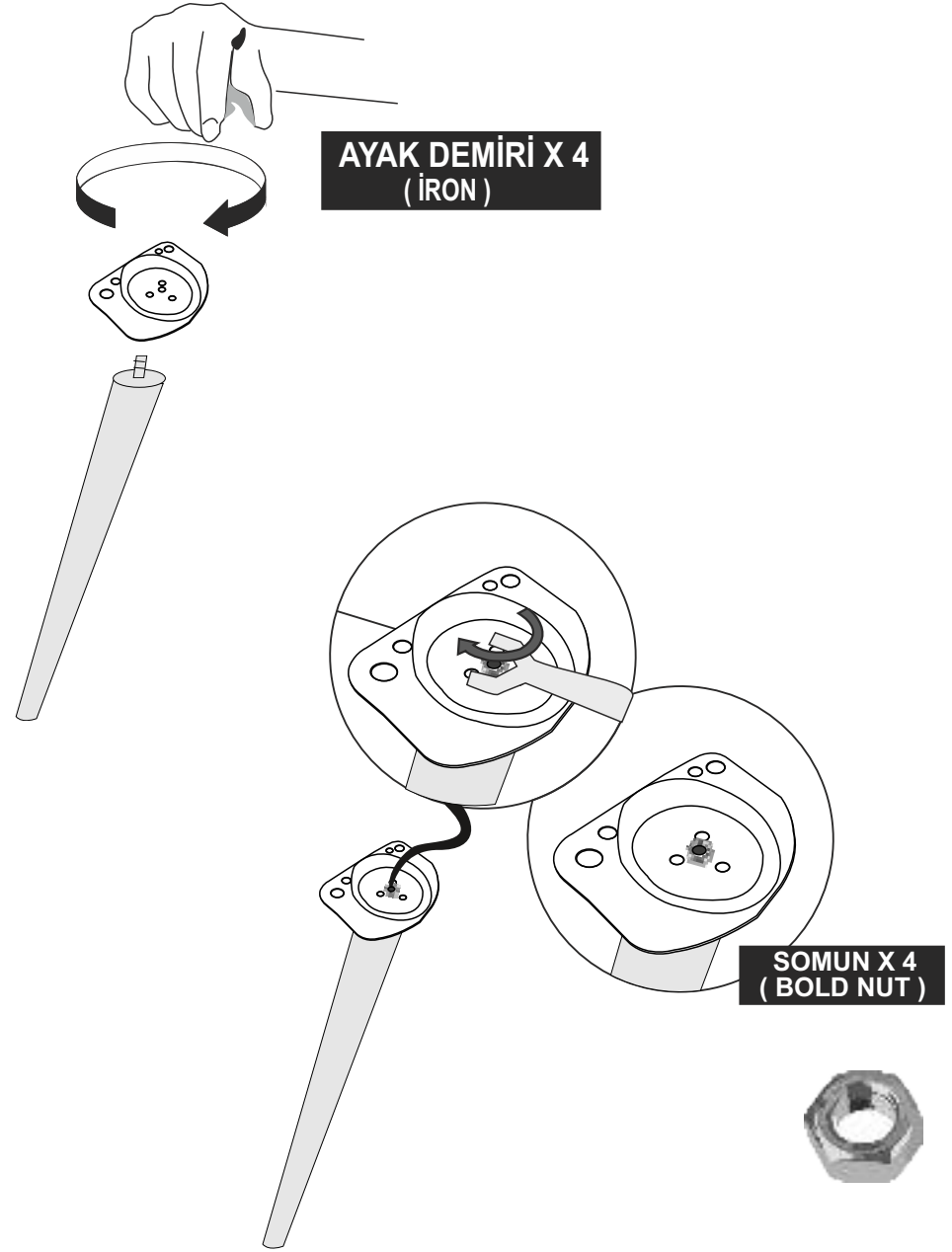
\* AKSESUARLARI GÖSTERİLDİĞİ GİBİ DÜZ BİR ZEMİN ÜZERİNDE TAKINIZ...

\* ÜRÜNÜ KURARKEN MONTAJ SIRASINI TAKİP EDİNİZ

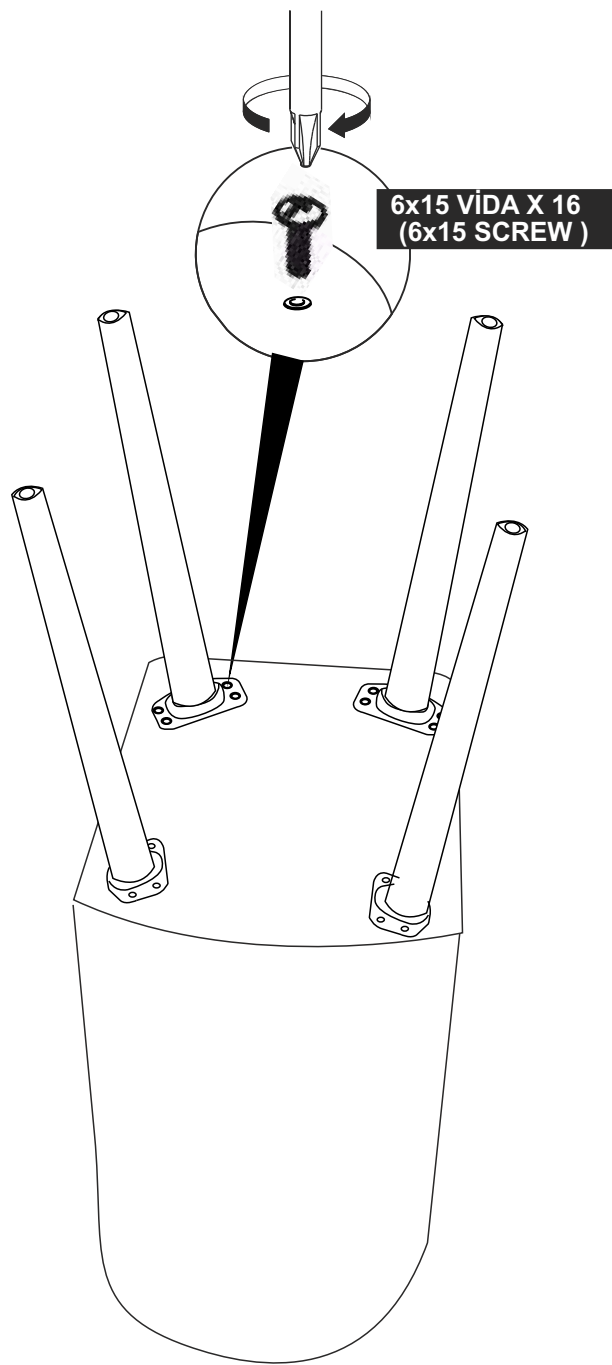
\* FIX THE ACCESORIES AS SHOWN FOLLOW THE  
INSTALLATION SEQUENCE WHILE INSTALLING THE PRODUCT.



2



3



4



5