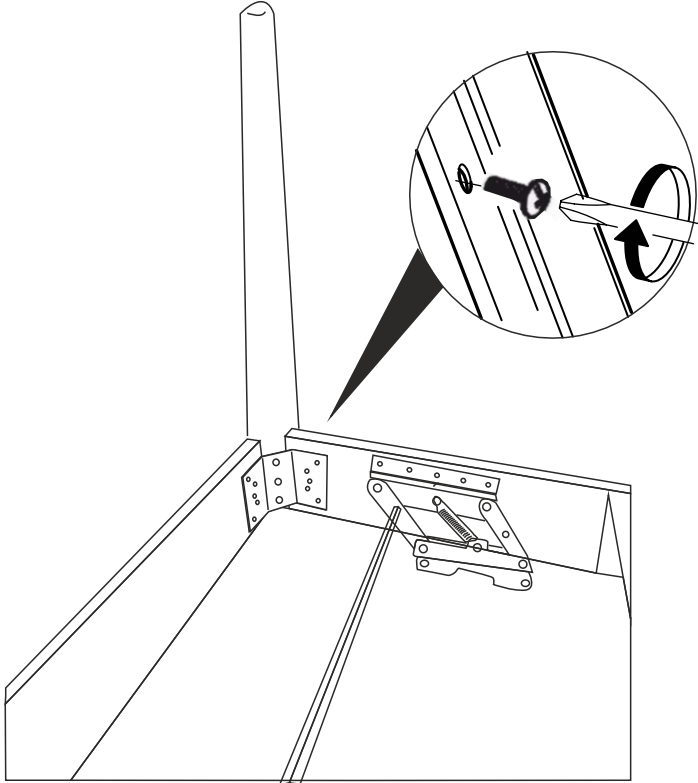


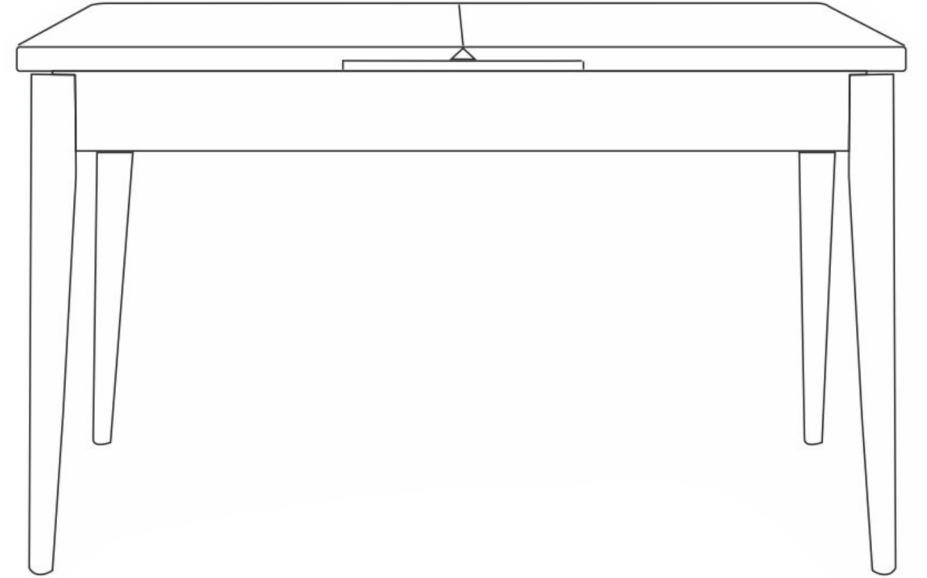
6 X 40 CİVATA x 8



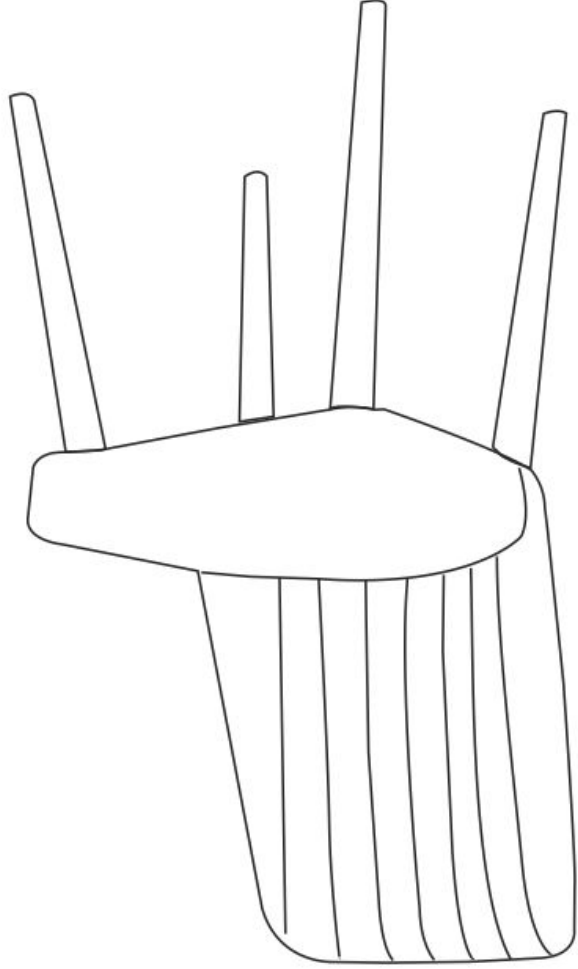
STORMİ MASA

KURULUM ŞEMASI

ASSEMBLY GUIDE



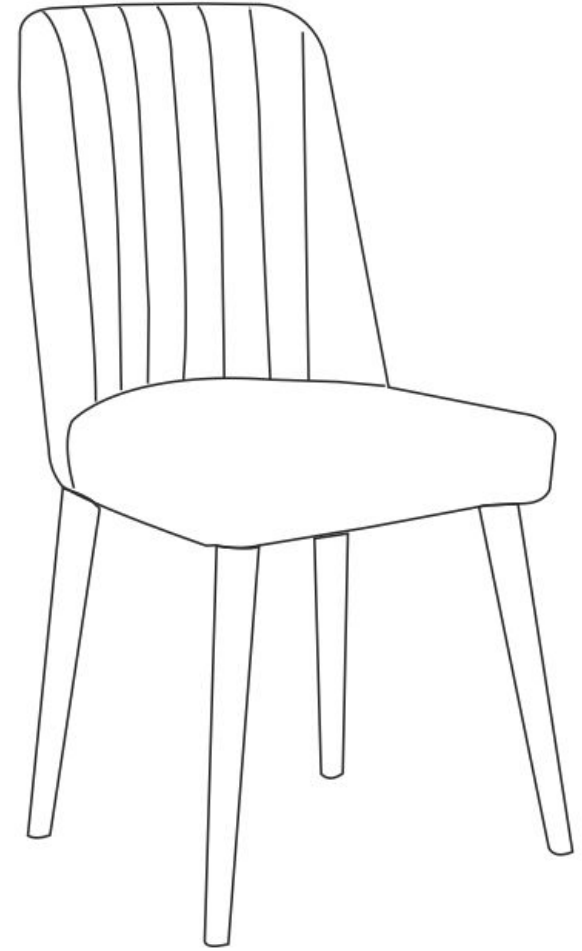
9

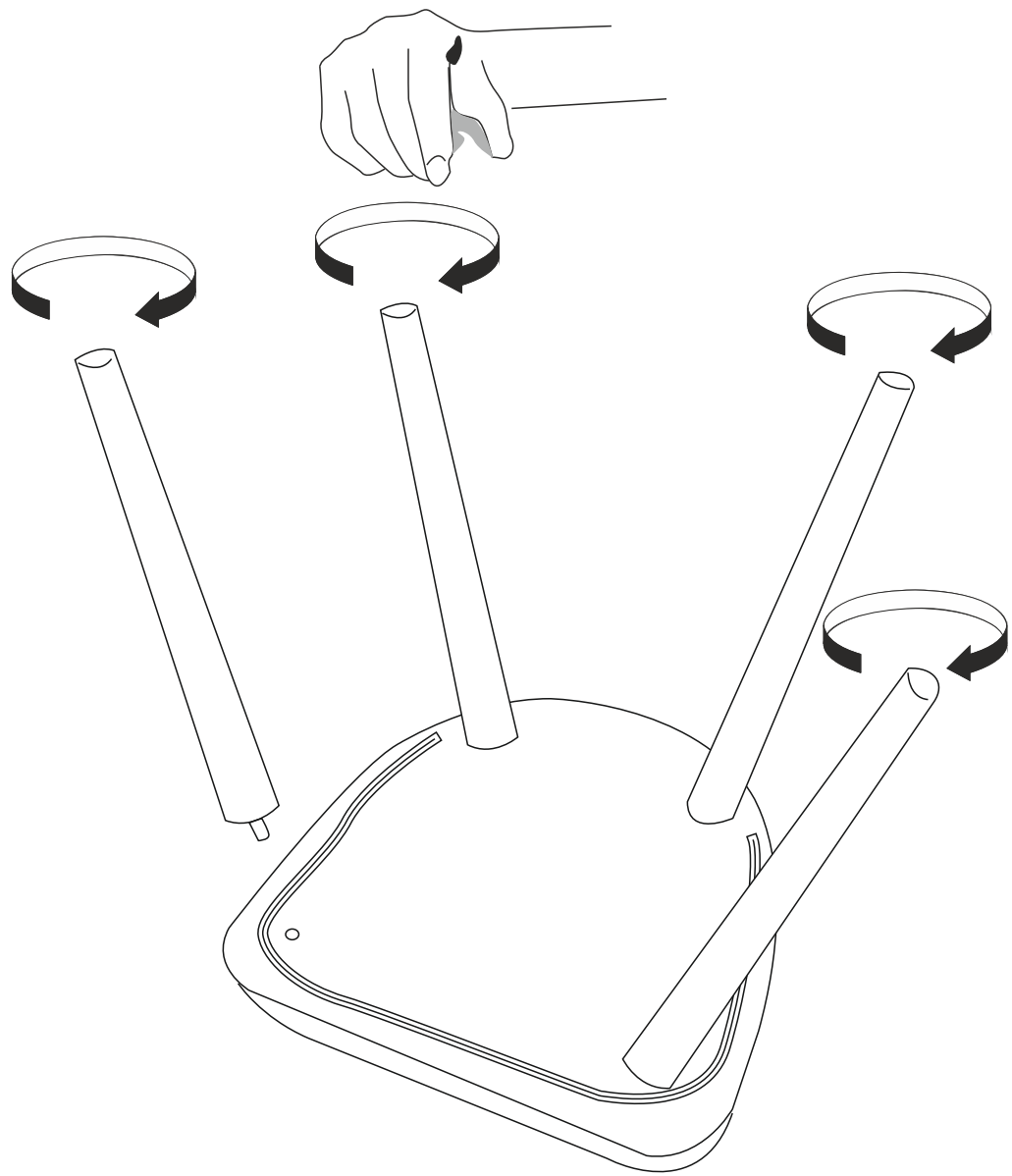


STORMİ SANDALYE

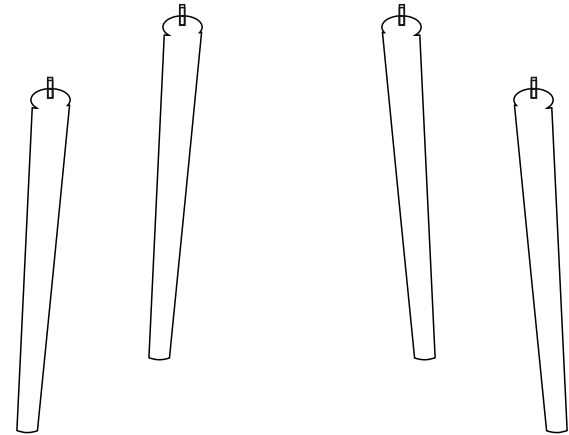
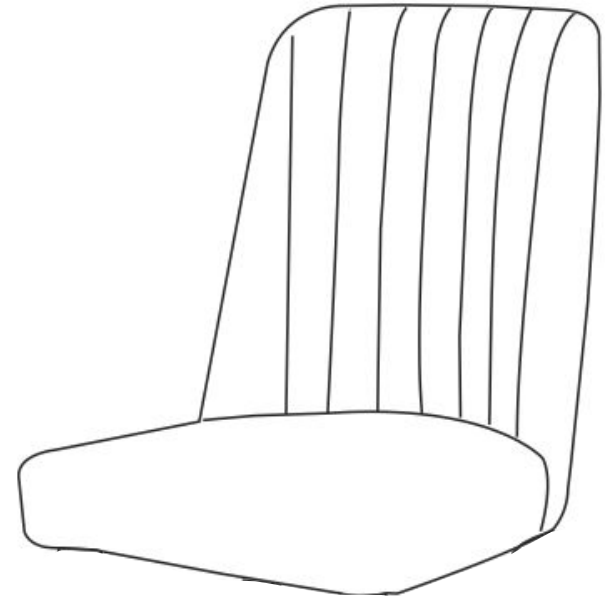
KURULUM ŐEMASI

ASSEMBLY GUIDE

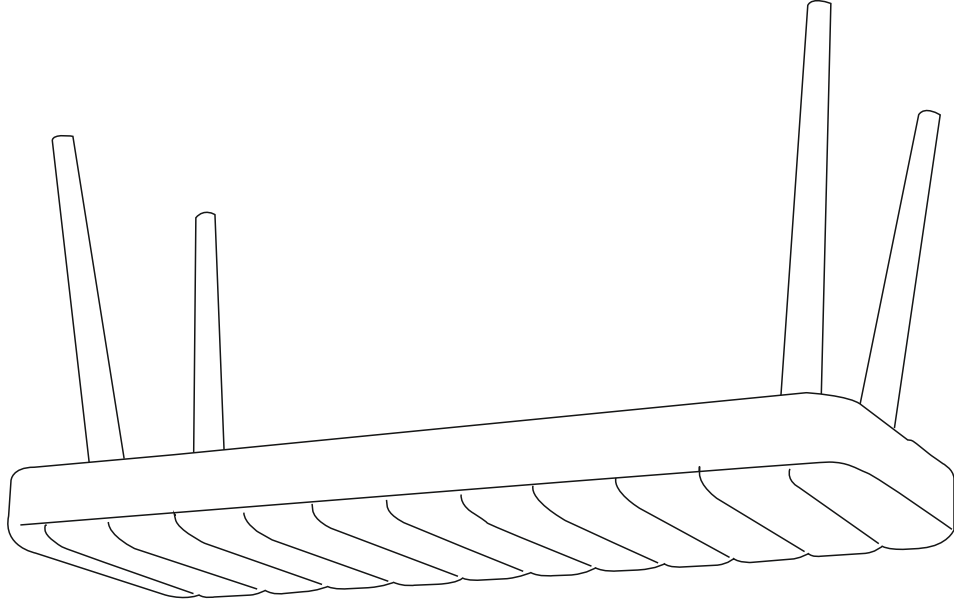




3



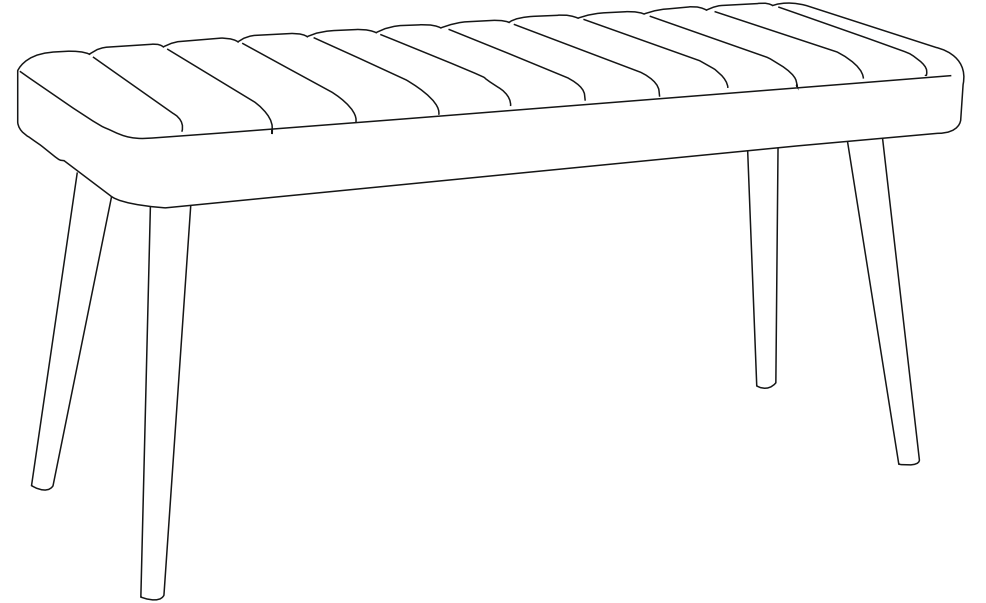
2



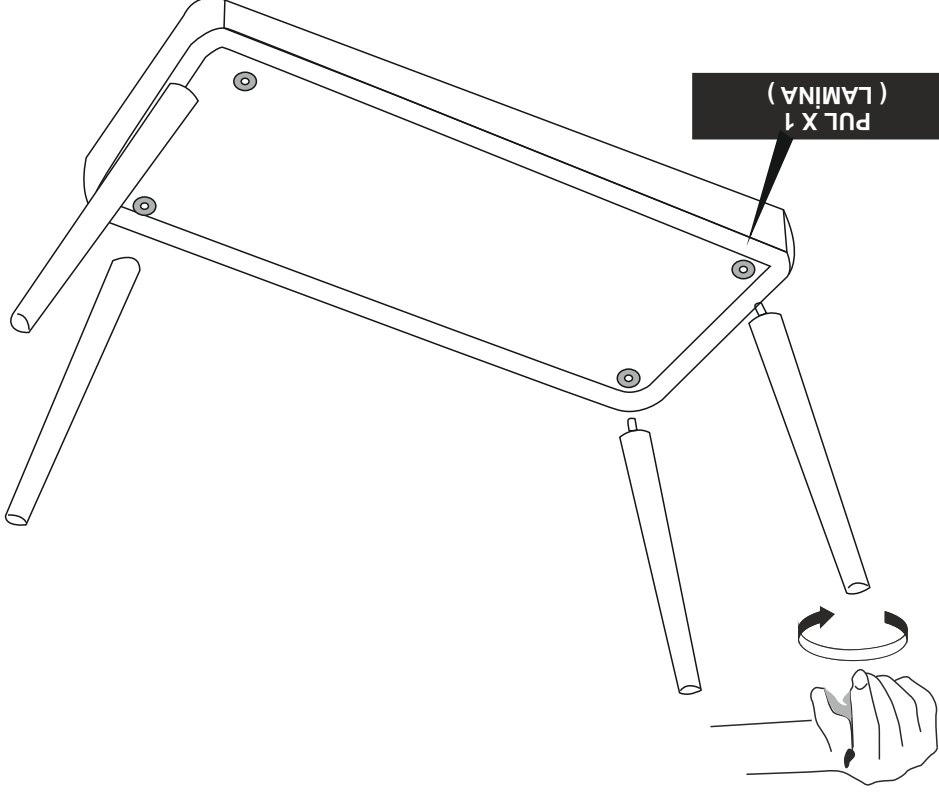
STORMI BENCH

KURULUM ŞEMASI

ASSEMBLY GUIDE



4



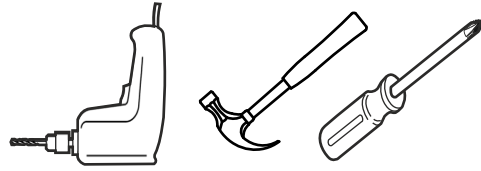
- AYAK MONTAJ AŞAMASI**
- 1- 4 ADET AHŞAP AYAGI BAĞLAYINIZ
- 2- EĞER SANDALYENİZDE SALLANMA VAR İSE;
- * BOŞLUKTA OLAN AYAGI SÖKÜNÜZ
- * SÖKÜLEN AYAGA PUL KOYARAK AYAGI TEKRAR BAĞLAYINIZ.

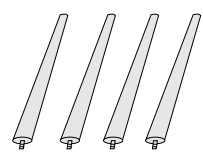

1



Bu modül iki kişi tarafından kurulmalıdır.
This unit should be assembled by two persons.

Bu modülün kurulumu için gerekli olan araçlar:
The necessary tools (not included)



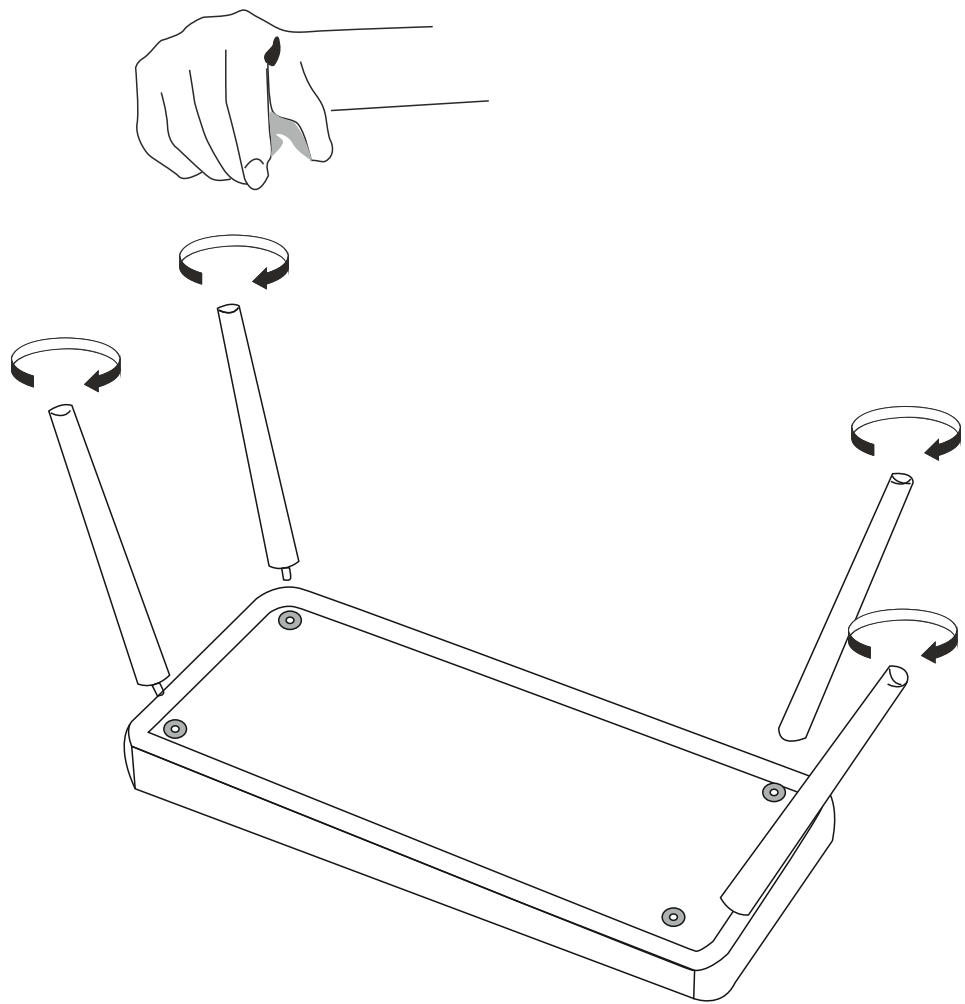
		AHŞAP AYAK X 4 (FURNITURE LEG)	PUL X 4 (LAMINA)
			

AKSESUAR LİSTESİ / ACCESSORY LIST

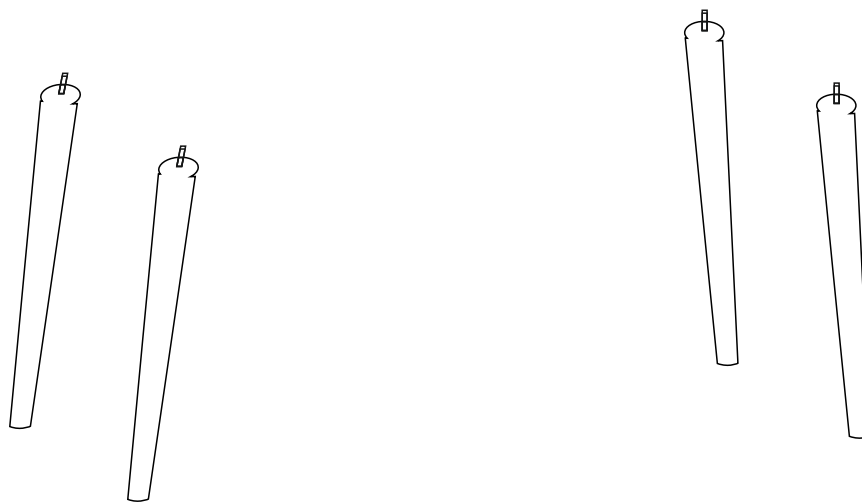
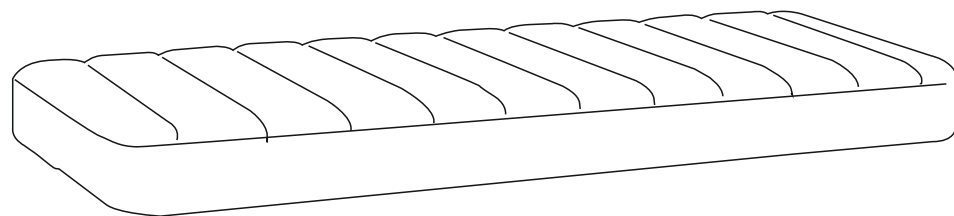
* AKSESUARLARI GÖSTERİLDİĞİ GİBİ DÜZ BİR ZEMİN ÜZERİNDE TAKINIZ...

* ÜRÜNÜ KURARKEN MONTAJ SIRASINI TAKİP EDİNİZ

* FIX THE ACCESSORIES AS SHOWN FOLLOW THE
INSTALLATION SEQUENCE WHILE INSTALLING THE PRODUCT.



3



2