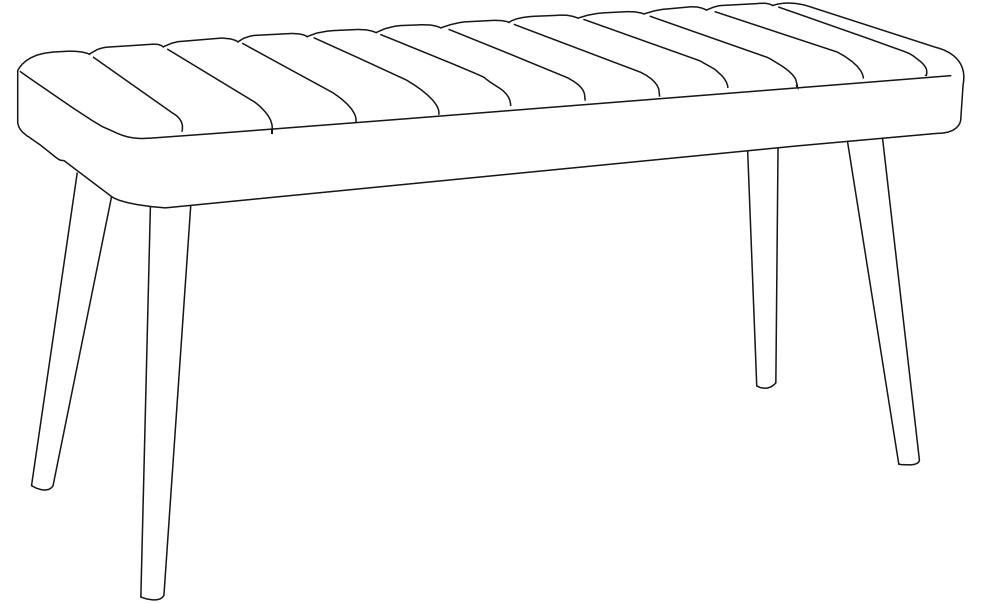


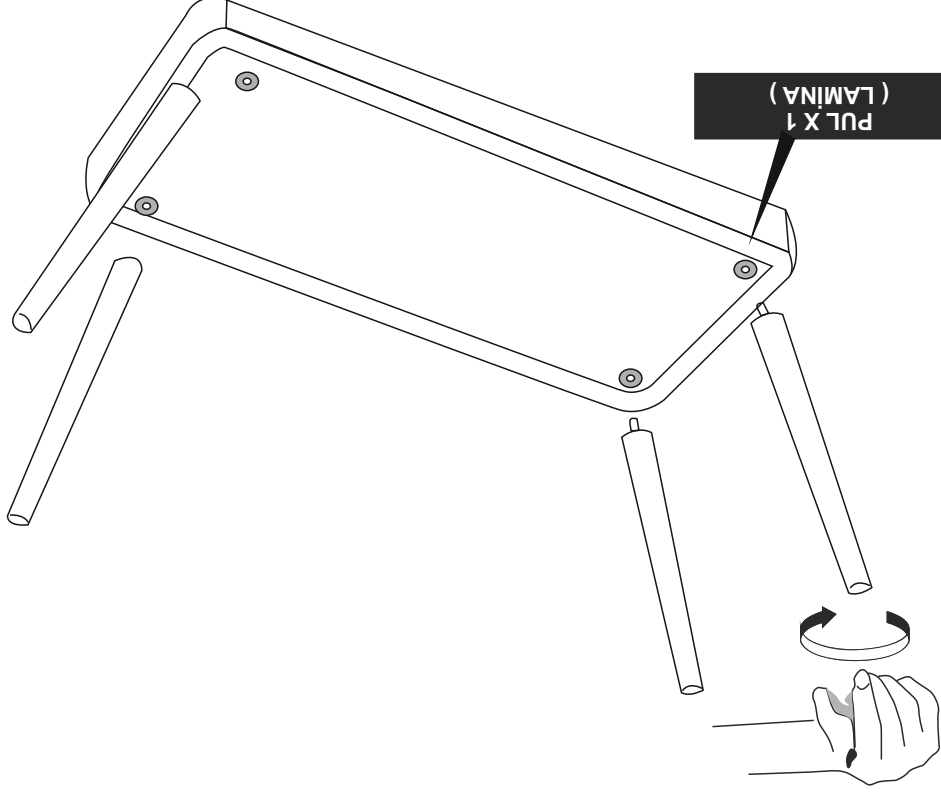
STORMI BENCH

KURULUM ŞEMASI

ASSEMBLY GUIDE



4



- AYAK MONTAJ AŞAMASI**
- 1- 4 ADET AHŞAP AYAGI BAĞLAYINIZ
2- EĞER SANDALYENİZDE SALLANMA VAR İSE;
* BOŞLUKTA OLAN AYAGI SÖKÜNÜZ
* SÖKÜLEN AYAGA PUL KOYARAK AYAGI TEKRAR BAĞLAYINIZ.

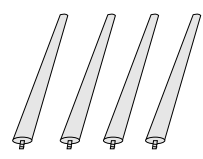

1



Bu modül iki kişi tarafından kurulmalıdır.
This unit should be assembled by two persons.

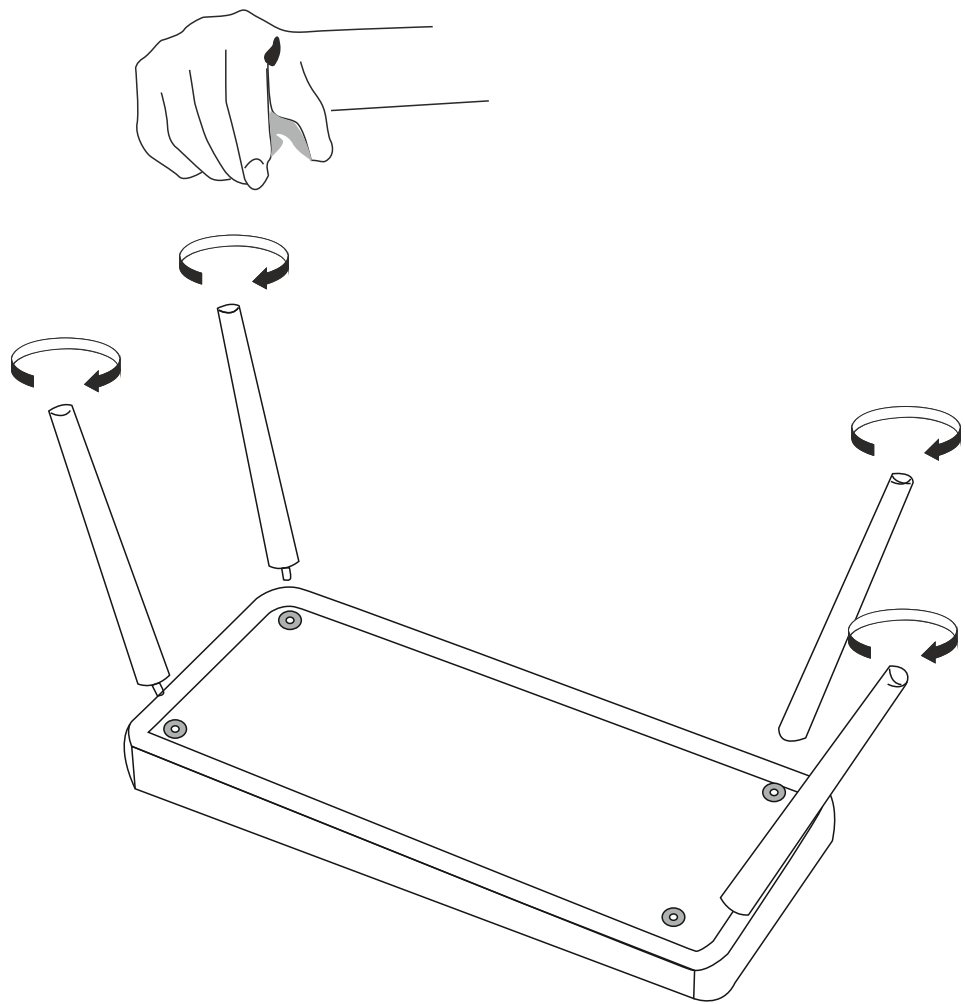
Bu modülün kurulumu için gerekli olan araçlar:
/ The necessary tools (not included)



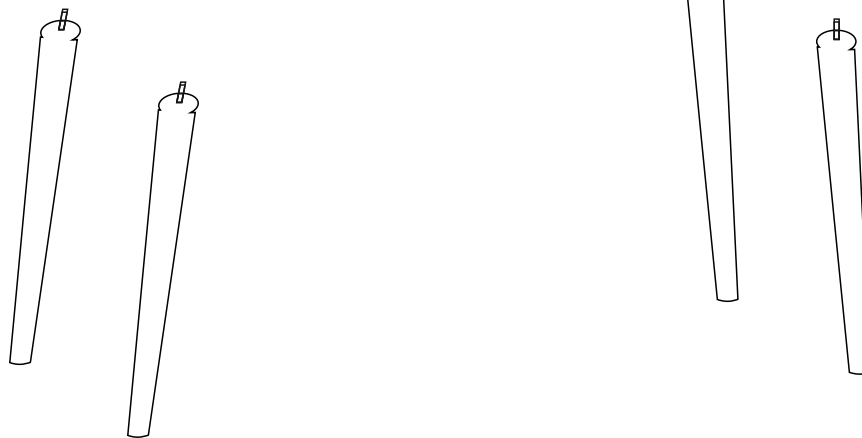
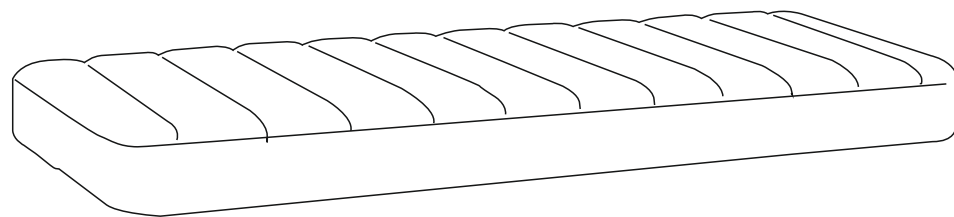
		AHŞAP AYAK X 4 (FURNITURE LEG)	PUL X 4 (LAMINA)
			

AKSESUAR LİSTESİ / ACCESSORY LIST

* AKSESUARLARI GÖSTERİLDİĞİ GİBİ DÜZ BİR ZEMİN ÜZERİNDE TAKINIZ...
* ÜRÜNÜ KURARKEN MONTAJ SIRASINI TAKİP EDİNİZ
* FIX THE ACCESSORIES AS SHOWN FOLLOW THE
INSTALLATION SEQUENCE WHILE INSTALLING THE PRODUCT.



3



2