

MN01



AKSESUAR LİSTESİ

3.5X18
VİDA
B0321



24x

6X70 SİYAH
CIVATA



4x

MİKS SİYAH
SOMUN



4x

PİNGO 3'LÜK
AYAK
B1003



4x

L BAĞLATI
DEMİRİ



2x

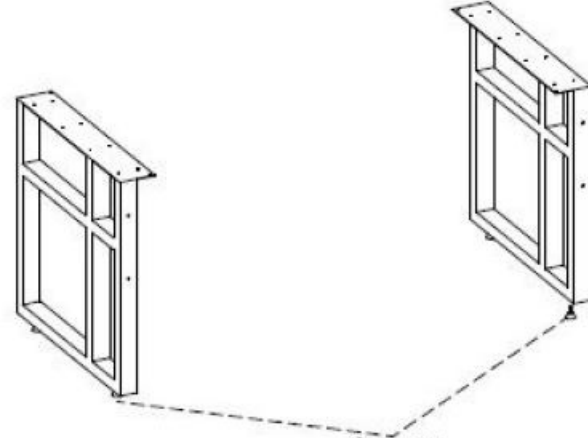
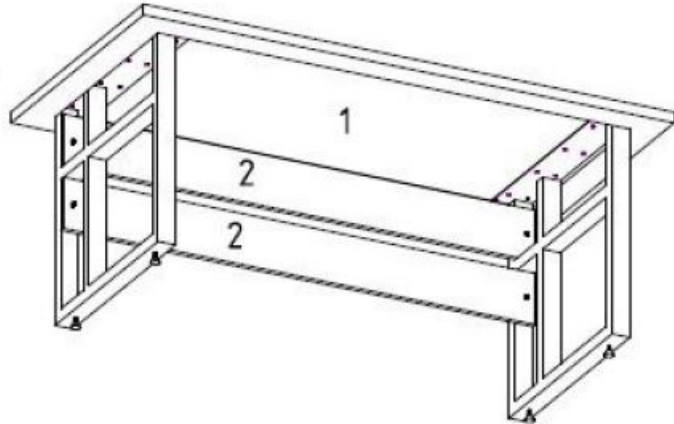
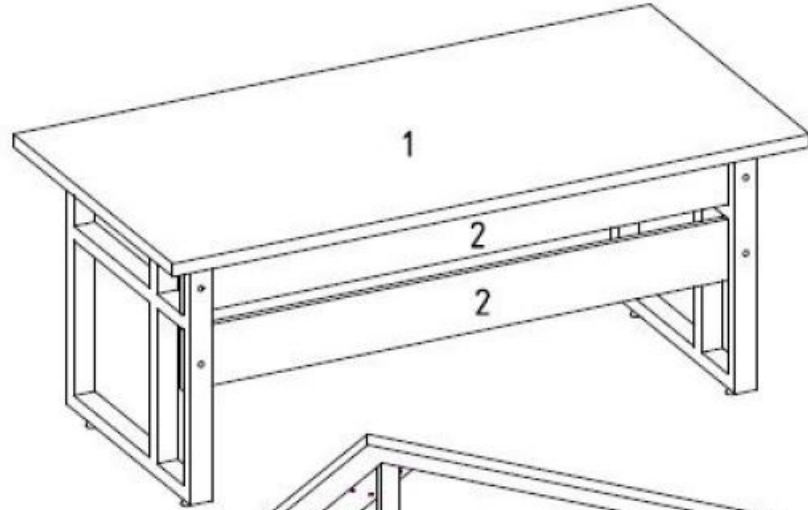
PUL
7*18



4x

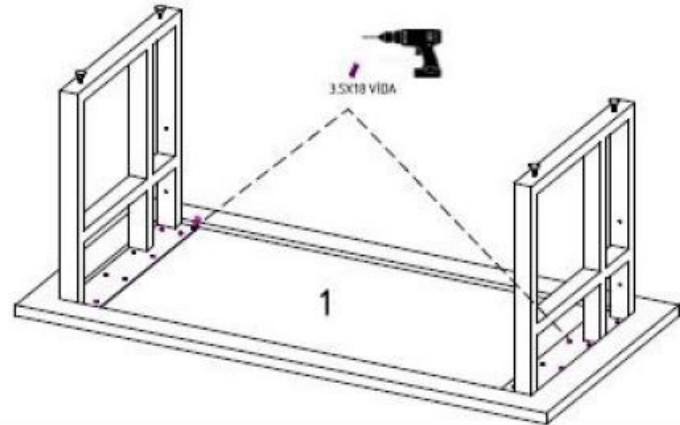
KURULUM SIRALAMASI

KURULUMA BAŞLAMADAN ÖNCE DEMİR AYAKLARA PİNGO AYAKLAR BAĞLANMALIDIR



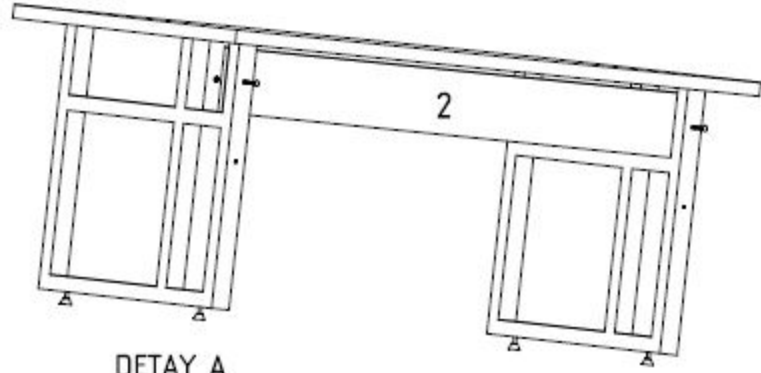
PİNGO AYAK
B1003

1) DEMİR AYAKLAR, PARÇA 1' E GÖRSELDE GÖSTERİLGİĞİ GİBİ 3.5X18 VİDA İLE BAĞLANIR AYAKLAR PARÇA 1'E GÖRSELDEKİ GİBİ TAKILMALIDIR

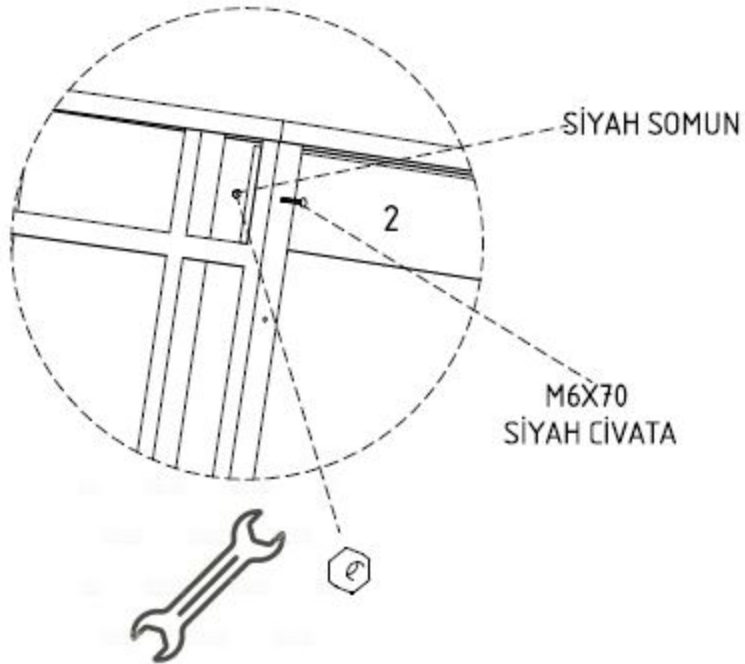


3.5X18 VİDA

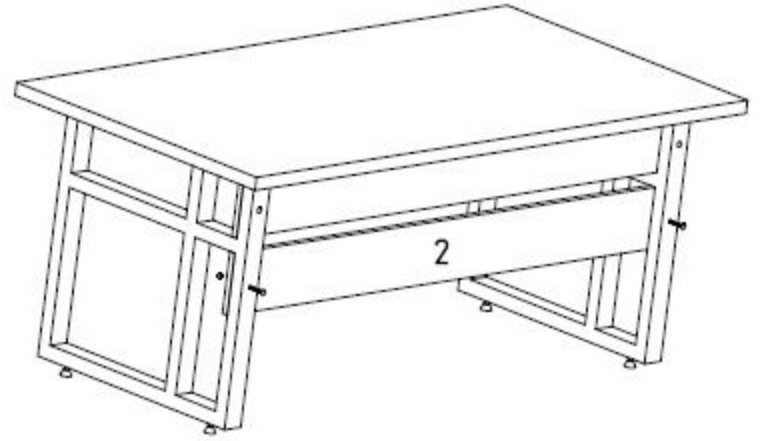
2) PARÇA 2'Yİ DEMİR AYAKLARA M6X70 SİYAH ÇİVATA VE SOMUN YARDIMIYLA BAĞLANIR SOMUNLAR, GÖRSELDEKİ GİBİ İÇERDEN BAĞLANMALIDIR DETAY A ' DA ÇİVATA BAĞLANTILARI GÖSTERİLMİŞTİR



DETAY A



3) PARÇA 2'Yİ DEMİR AYAKLARA M6X70 SİYAH ÇİVATA VE SOMUN YARDIMIYLA BAĞLANIR SOMUNLAR, GÖRSELDEKİ GİBİ İÇERDEN BAĞLANMALIDIR DETAY B ' DE ÇİVATA BAĞLANTILARI GÖSTERİLMİŞTİR



DETAY B

