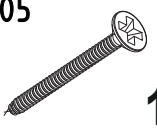
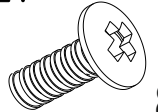

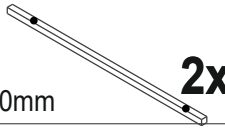
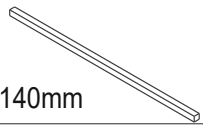
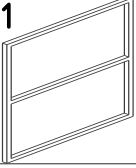
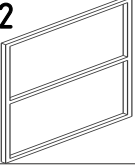
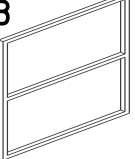
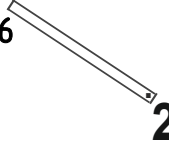
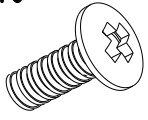
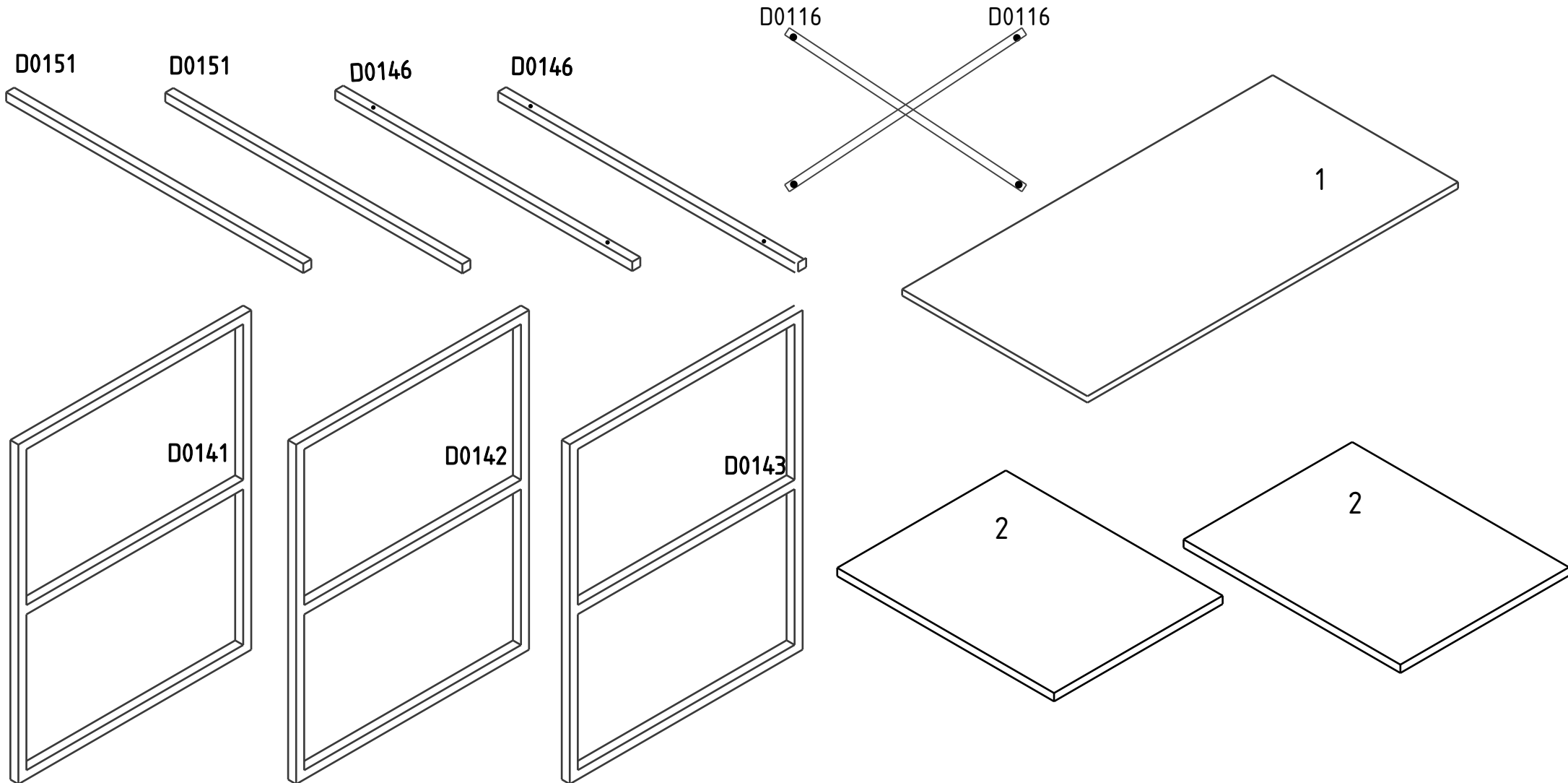
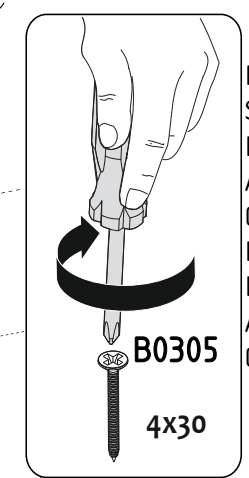
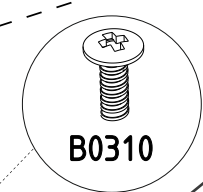
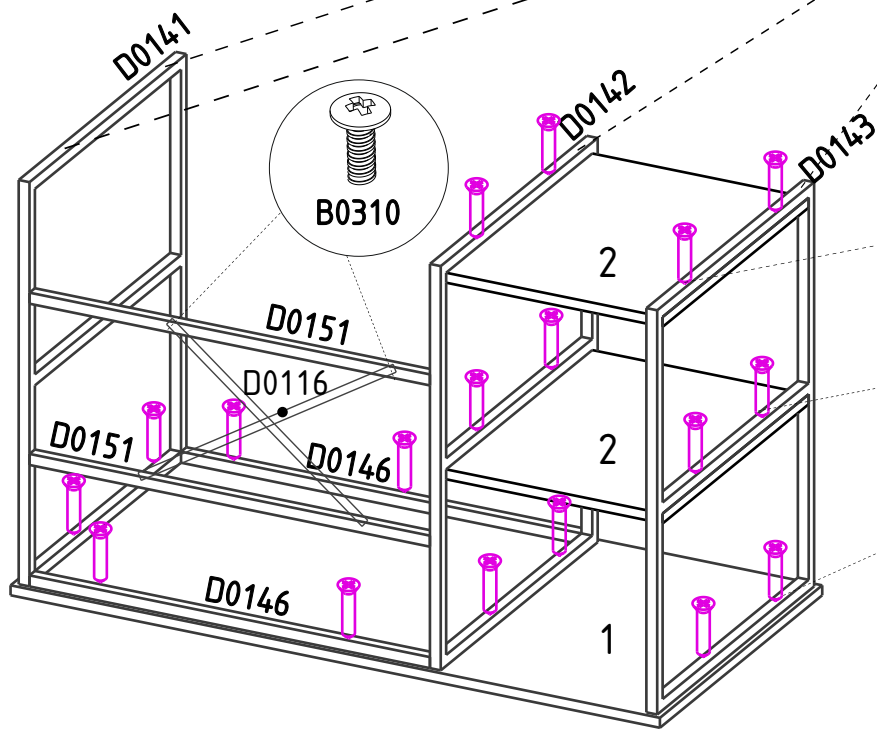
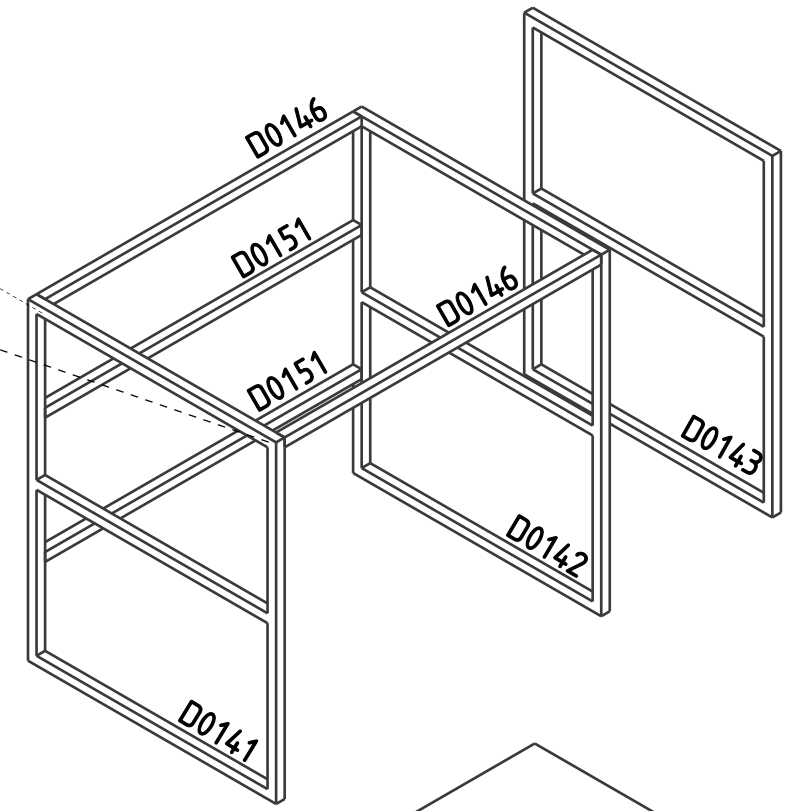
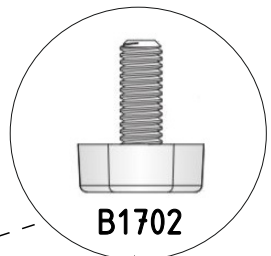
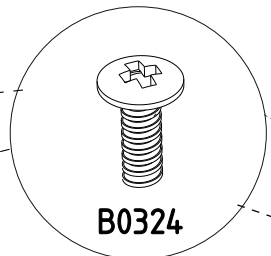
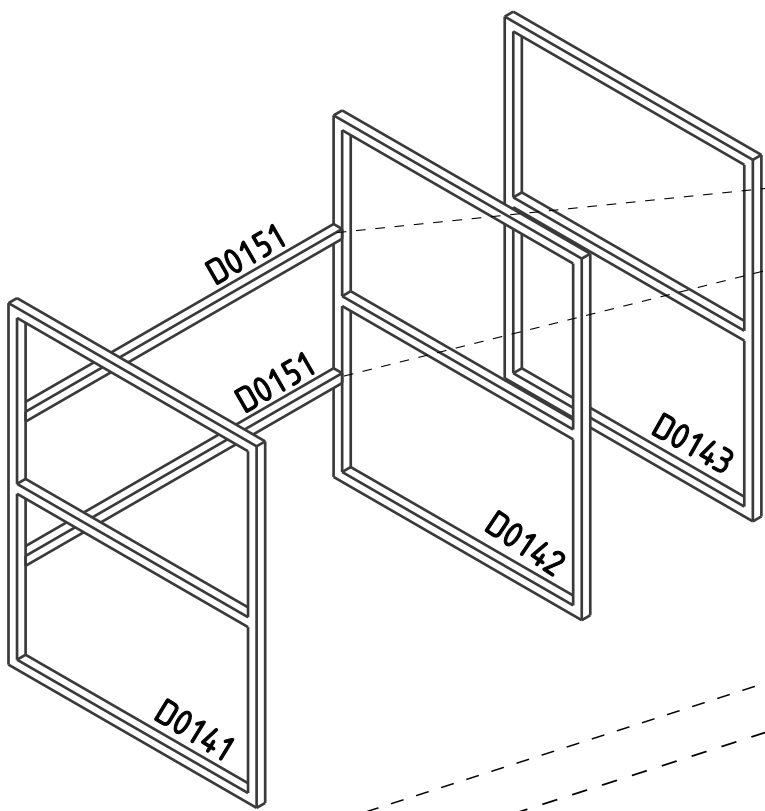


VG28

B0305  18x	B0324  8x	B1702  6x	D0146  1140mm 2x	D0151  1140mm 2x	D0141  1x	D0142  1x
D0143  1x	D0116  2x	B0310  4x				





NOT:ÖN TARAFTA
SİLME DEMİRLERİNİ
BAĞLARKEN ÜST
ARA KAYIT DELİĞİ
GENİŞ ALT ARA
KAYIT DELİĞİ İSE
DAR OLARAK
AYARLAMANIZ
GEREKMEKTEDİR.

