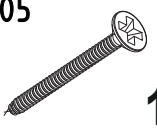
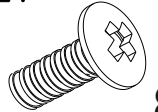

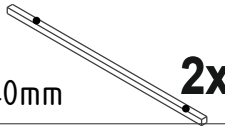
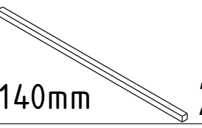
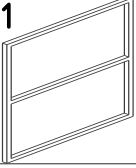
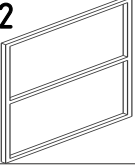
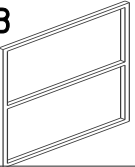
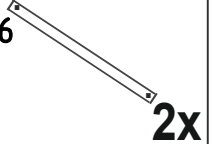
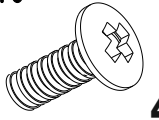
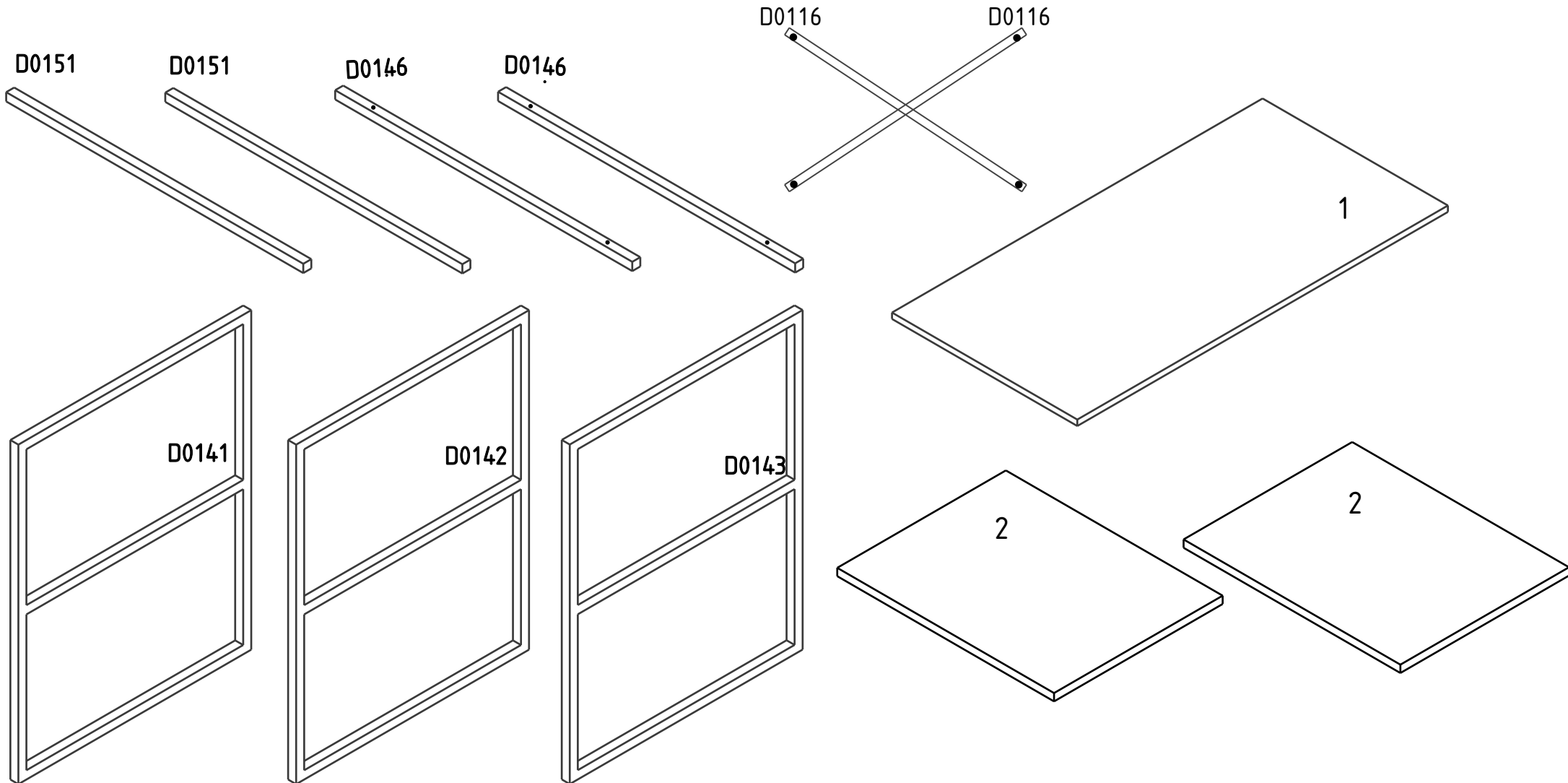
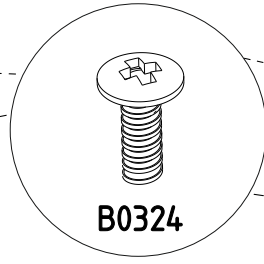
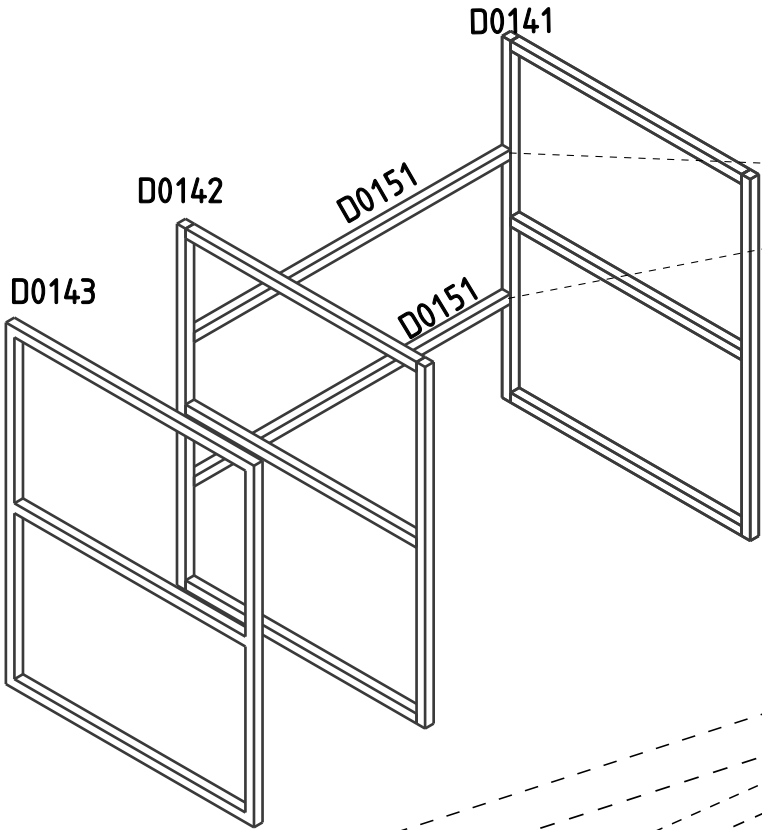


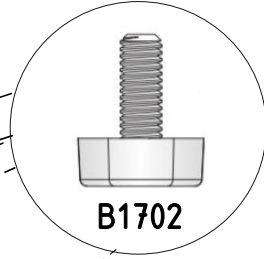
VG29

B0305  18x	B0324  8x	B1702  6x	D0146  1140mm 2x	D0151  1140mm 2x	D0141  1x	D0142  1x
D0143  1x	D0116  2x	B0310  4x				

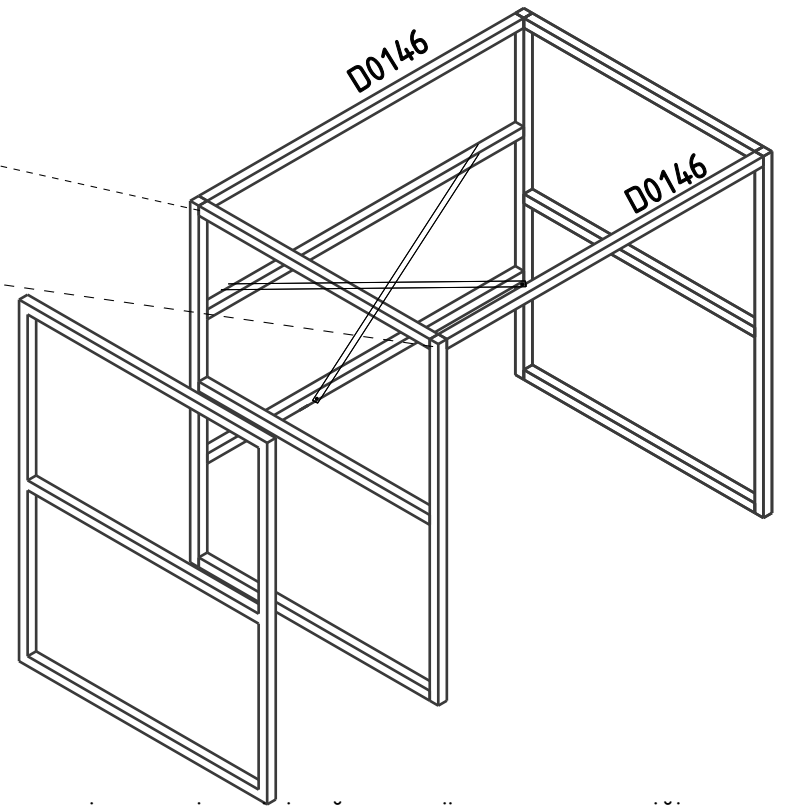




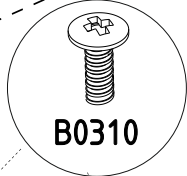
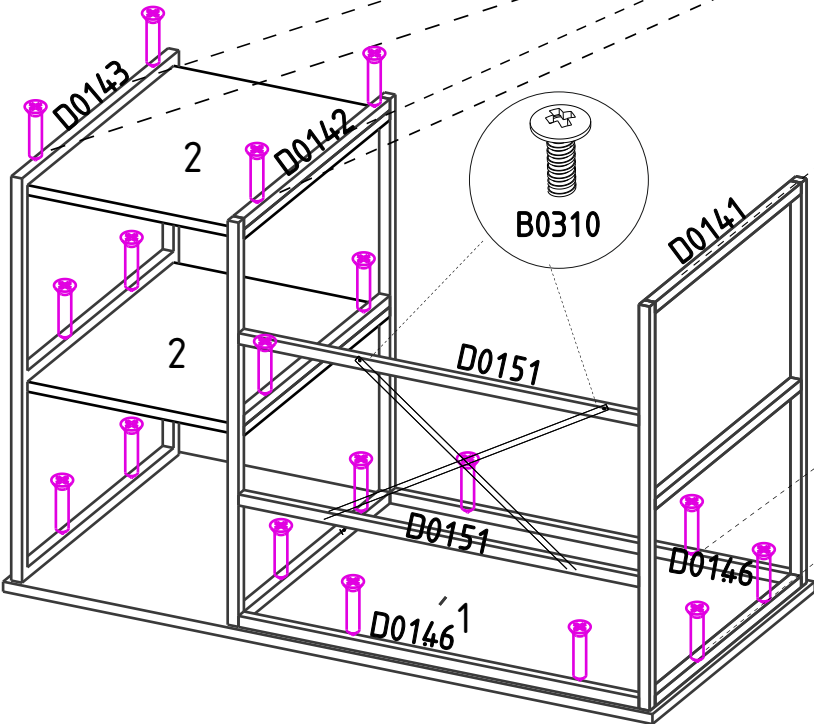
B0324



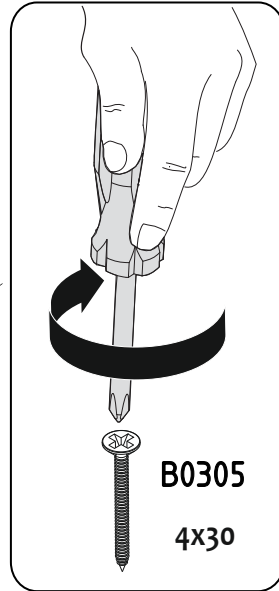
B1702



NOT:ÖN TARAF SİLME DEMİRLERİNİ BAĞLARKEN ÜST ARA KAYIT DELİĞİ GENİŞ ALT ARA KAYIT DELİĞİ İSE DAR OLARAK AYARLAMANIZ GEREKMEKTEDİR.



B0310



B0305

4x30

