










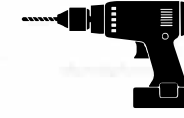


MN04

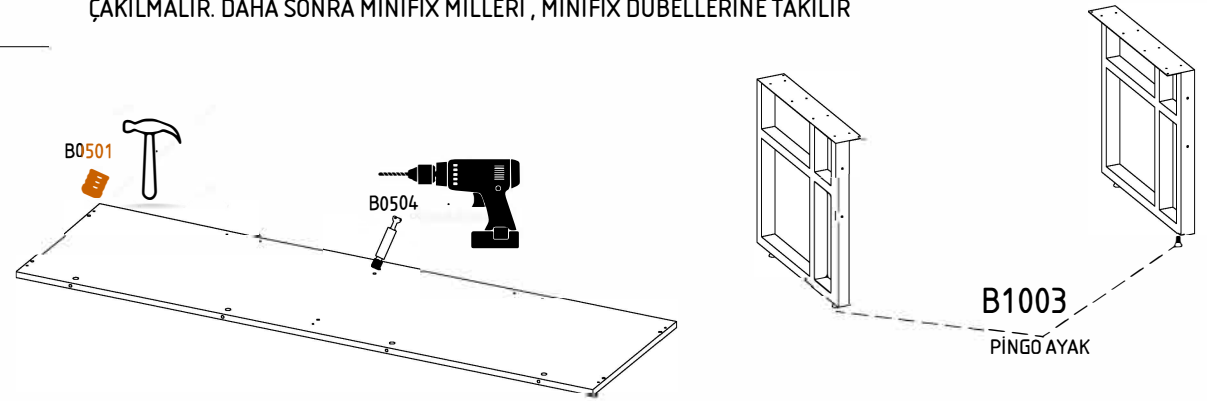
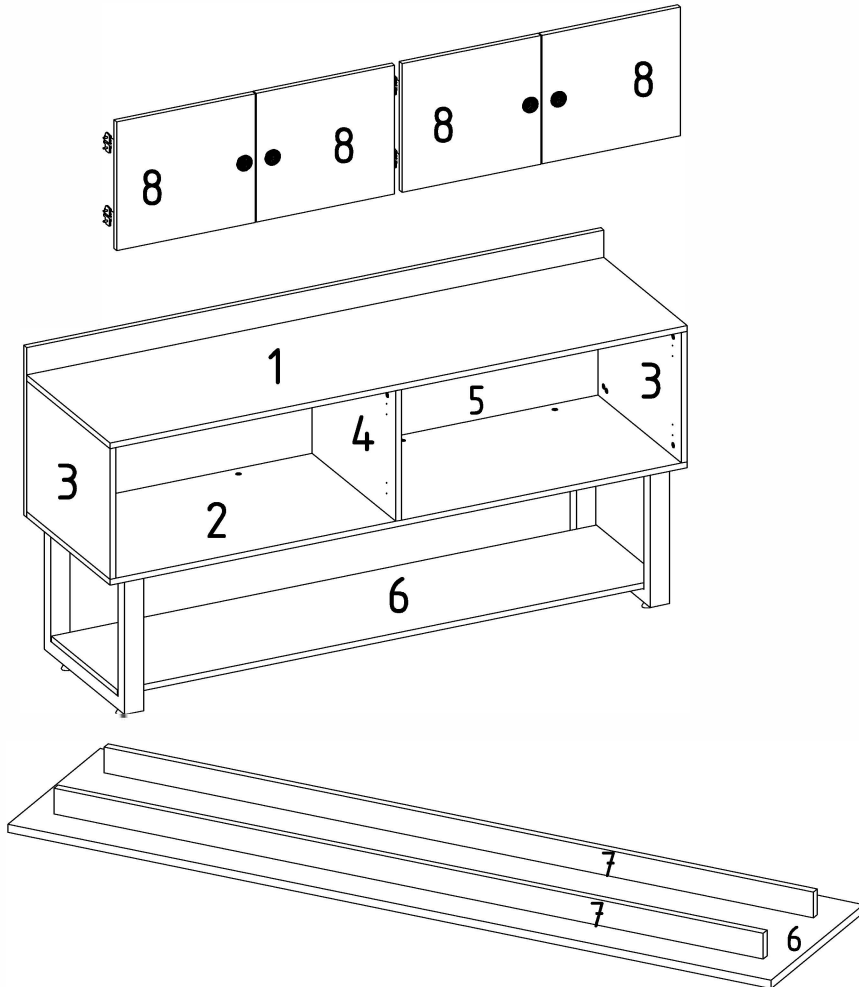
AKSESUAR LİSTESİ

3.5X18 VIDA B0301	MİNİFİX GÖVDE B0502	KAVELA B0503	PİNGO 3'LÜK AYAK B1003	KULP VİDASI 4X22 B0307	NOKTA KULP C0403	S.DEVE MENTEŞE B0103	M.RAF PİMİ B0509	MİNİFİX DÜBEL B0501	MİNİFİX MİL	MENTEŞE TABANI B0105
										
52X	32X	18X	4X	4X	4X	8X	4X	32X		8X

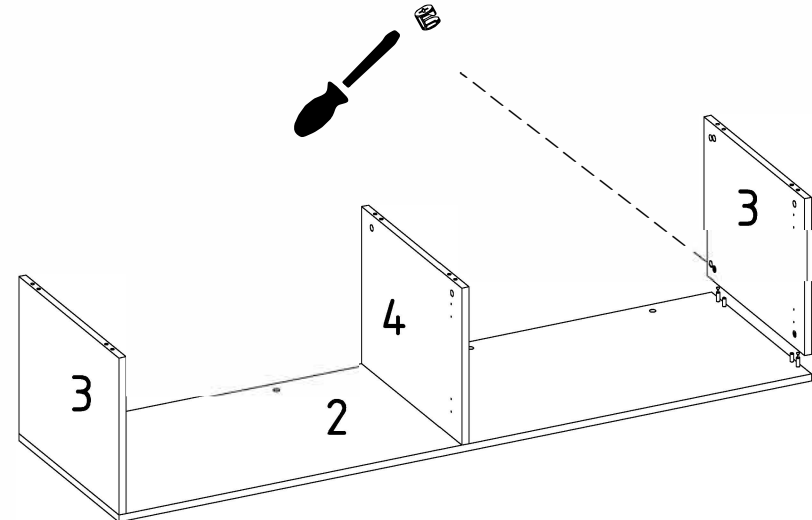


KURULUM SIRALAMASI

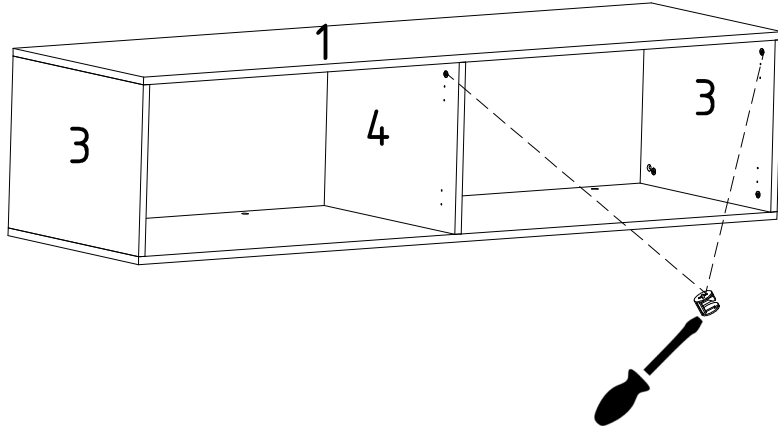
KURULUMA BAŞLAMADAN ÖNCE DEMİR AYAKLARA PİNGO AYAKLAR BAĞLANMALIDIR
PARÇA 1, PARÇA 2 VE PARÇA 3 'TE BULUNAN MİNİFİX PLASTİK DÜBELLER VE KAVELALAR YERLERİNE
ÇAKILMALIR. DAHA SONRA MİNİFİX MİLLERİ , MİNİFİX DÜBELLERİNE TAKILIR



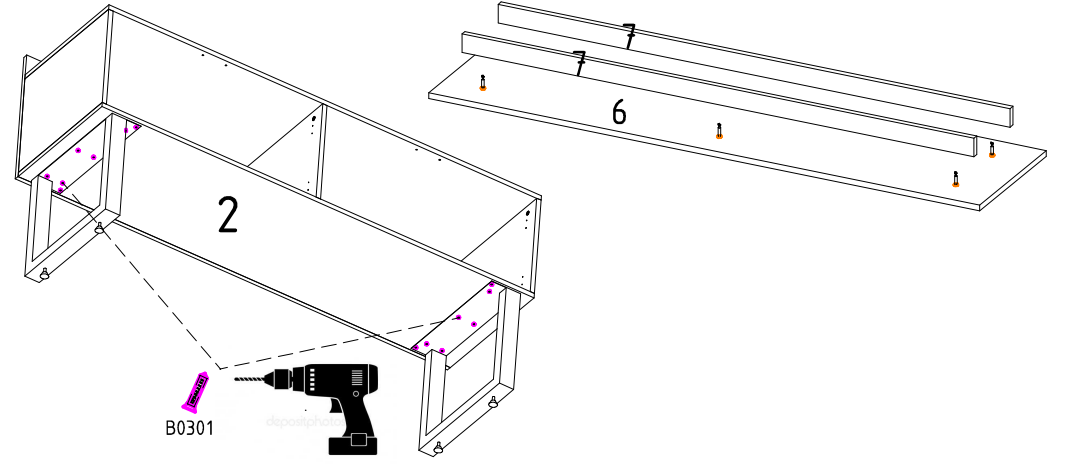
1) DAHA ÖNCEDEN MİNİFİX PLASTİK DÜBELLERİ ÇAKILAN PARÇA 2' YE PARÇA 3'LER VE PARÇA 4 MİNİFİXLERLE-
BAĞLANIR .PARÇA 3'LER VE PARÇA 4 GÖRSELDEKİ YERLERİNE TAKILIR VE TORNAVİDA İLE SIKILIR



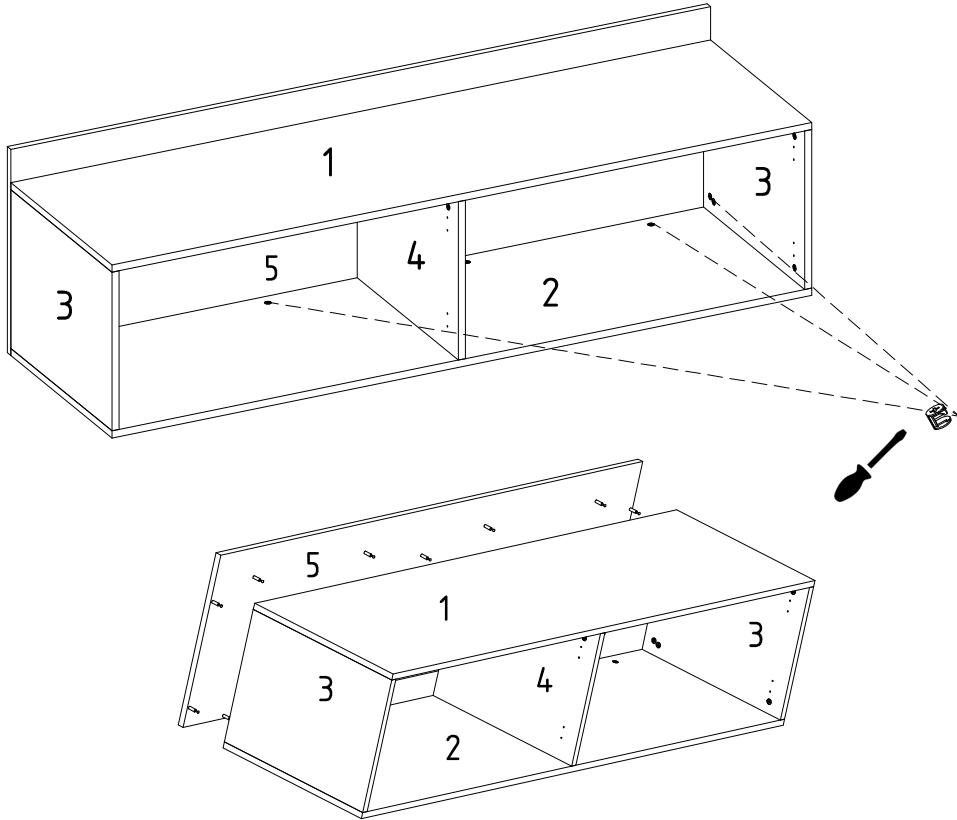
2) PARÇA 1 , PARÇA 3 VE PARÇA 4' MİNİFİX İLE BAĞLANIR



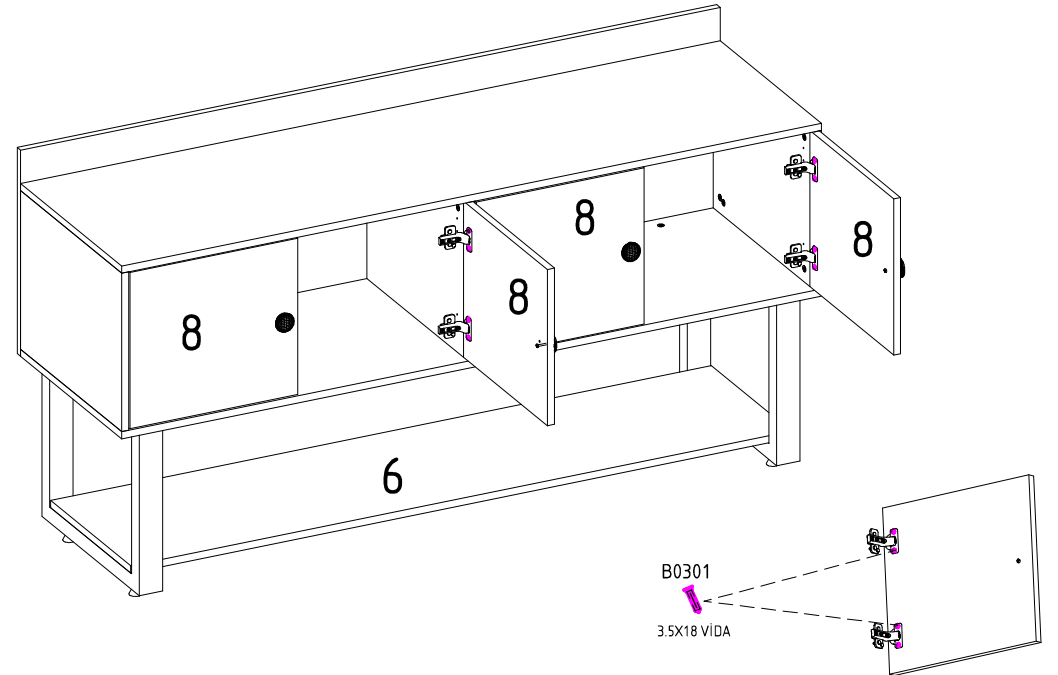
4) AYAKLAR , PARÇA 2' YE 3.5X18 VİDA İLE BAĞLANIR. DAHA SONRA PARÇA 7 , PARÇA 6' YA MİNİFİX İLE BAĞLANIR



3) PARÇA 5 , PARÇA 1 , PARÇA 2, PARÇA 3 VE PARÇA 4' E MİNİFİKLERLE BAĞLANIR



5) MENTEŞELER İLK ÖNCE MENTEŞE TABANI İLE BİRLEŞTİRİLİR VE DAHA SONRA KAPAKLARA BAĞLANIR. DAHA SONRA KULPLAR, KAPAKLARA 4X22 KULP VİDASIYLA BAĞLANIR PARÇA 8 (KAPAKLAR) YERLERİNE 3.5X18 VİDA İLE BAĞLANIR VE DAHA SONRA PARÇA 6 YERİNE TAKILIR



KAPAK AYARLARI MENTEŞE ÜZERİNDE BULUNAN MENTEŞE AYAR VİDASINDAN YAPILIR