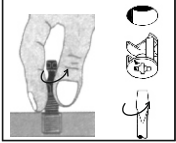
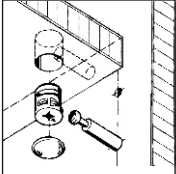
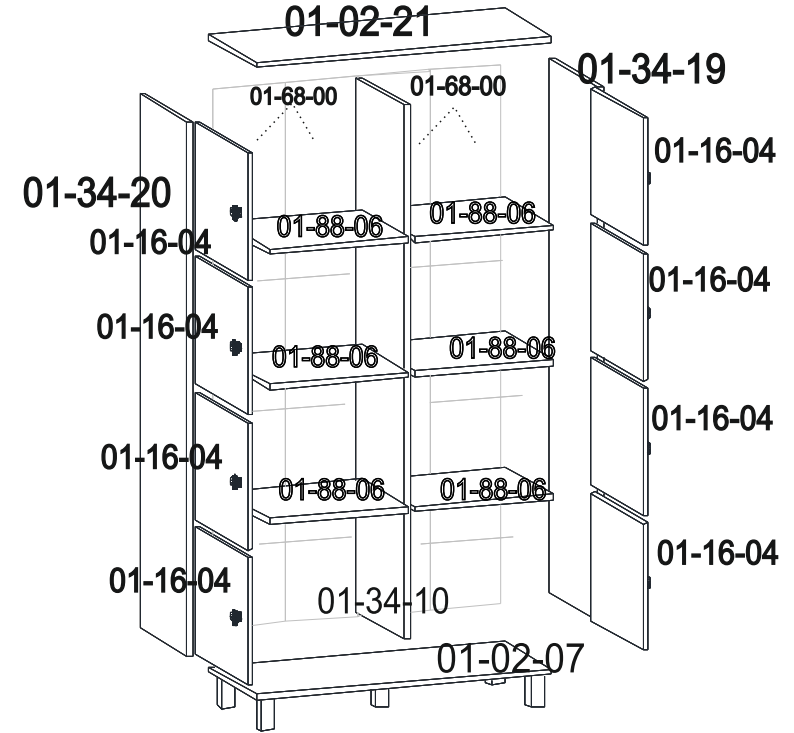


NOT: MONTAJA KAVELA'LARI YERLERİNE ÇAKARAK VE MİNİFİKLERİ SIKARAK BAŞLAYINIZ. KULP VİDALARINI PH 2 BİTZ UÇ İLE SIKINIZ



01-16-04	446	395	18	KAPAK	8
01-88-06	452	400	18	SABİT RAF	6
01-02-21	960	400	18	ÜST TABLA	1
01-02-07	960	400	18	ALT TABLA	1
01-34-19	1658	400	18	SAĞ YAN TABLA	1
01-34-20	1658	400	18	SOL YAN TABLA	1
01-34-10	1658	400	18	İÇ YAN TABLA	1
01-68-00	1691	238,5	3	ARKALIK	4



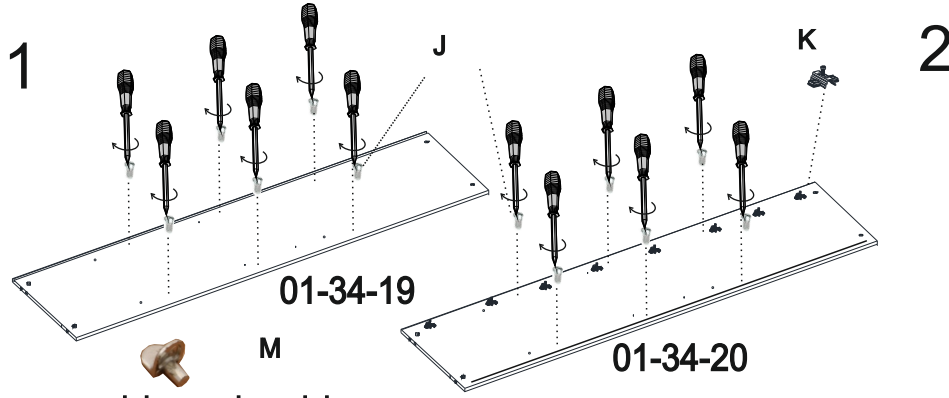
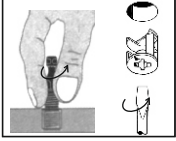
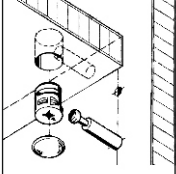
PARÇA NO FITTING NUMBER	A	B	C	K	E	F	G	H	I	J	K	L	M	N	O
Parça Resimleri Fitting Parts															
ADET ITEM	12 ADET Item	12 ADET Item	12 ADET Item	35 ADET	64 ADET Item	08 ADET Item	08 ADET Item		05 ADET Item	24 ADET Item	16 ADET Item		08 ADET Item	12 ADET Item	12 ADET Item

Yedek parçaya ihtiyaç duyduğunuz takdirde, lütfen montaj kılavuzunda gösterilmiş olan Parça Kodunu belirtiniz. WHEN ORDERING EXTRA PARTS , DO NOT FORGET TO MENTION PART CODE

VL 59 DOLAP/ WARDROBE

MONTAJ KILAVUZU
INSTRUCTIONS FOR ASSEMBLING **2/3**

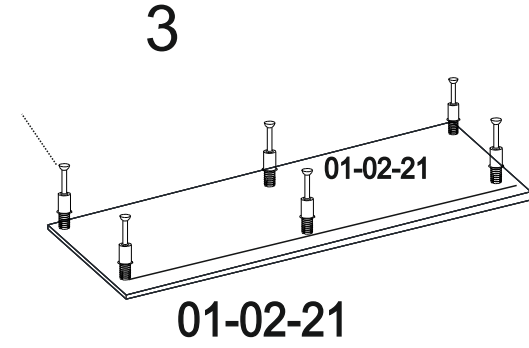
NOT: MONTAJA KAVELA'LARI YERLERİNE ÇAKARAK VE MİNİFİXLERİ SIKARAK BAŞLAYINIZ. KULP VİDALARINI PH 2 BİTZ UÇ İLE SIKINIZ



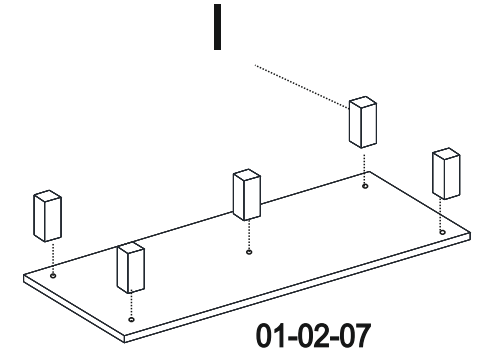
KAPAK STOPU İÇİN RAF PİMLERİNİ ÇAKINIZ.

J KODLU RAFIX VİDALARINI SAĞ VE SOL YANA SIKINIZ

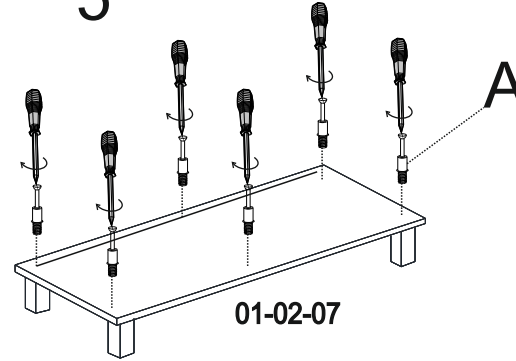
2



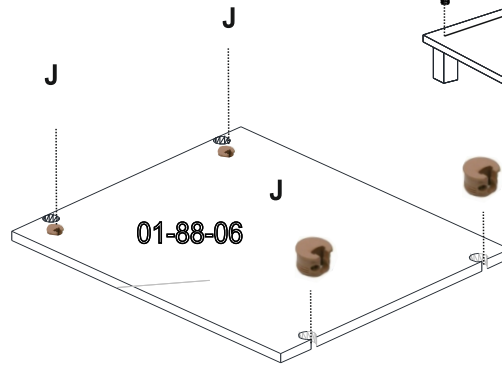
4



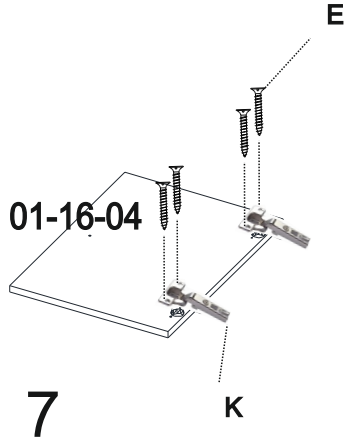
5



6



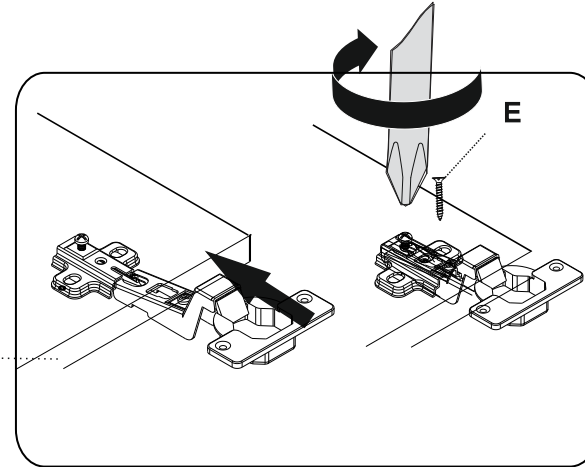
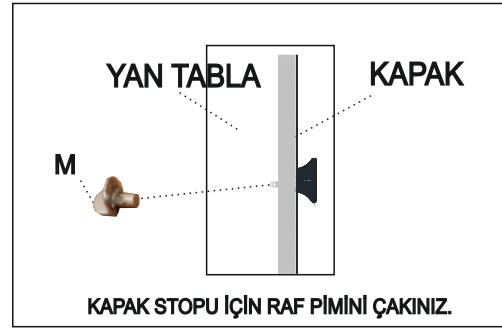
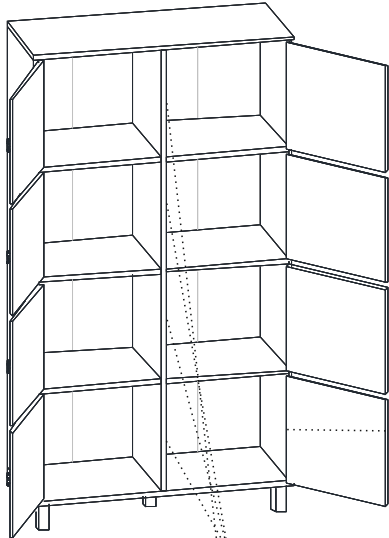
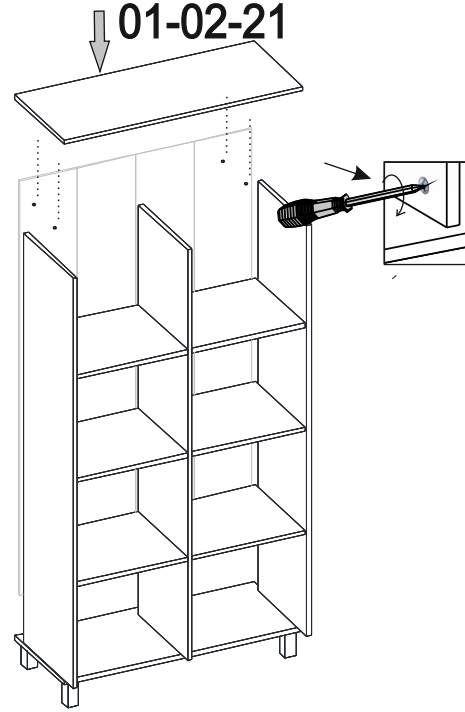
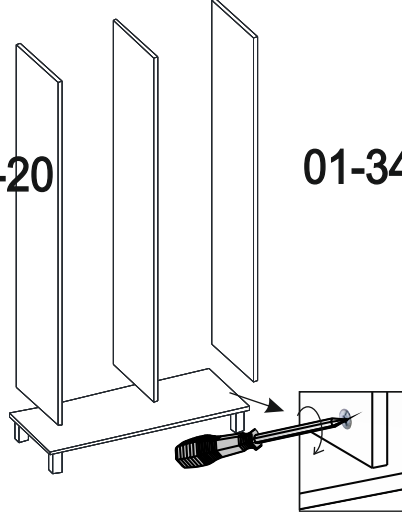
7



MENTESELERİ KAPAKLARA 3.5*18 VİDA İLE SABİTLEYİNİZ

WHEN ORDERING EXTRA PARTS , DO NOT FORGET TO MENTION PART CODE

NOT: MONTAJA KAVELA'LARI YERLERİNE ÇAKARAK VE MİNİFİKLERİ SIKARAK BAŞLAYINIZ. KULP VİDALARINI PH 2 BİTZ UÇ İLE SIKINIZ

**8****01-34-10****01-34-20****01-34-19****01-02-21**

M DİKKAT; KAPAK STOPU İÇİN İÇ YAN TAB LANIN İKİ YÜZEYİNDE RAF PİMLERİNİ ÇAKINIZ