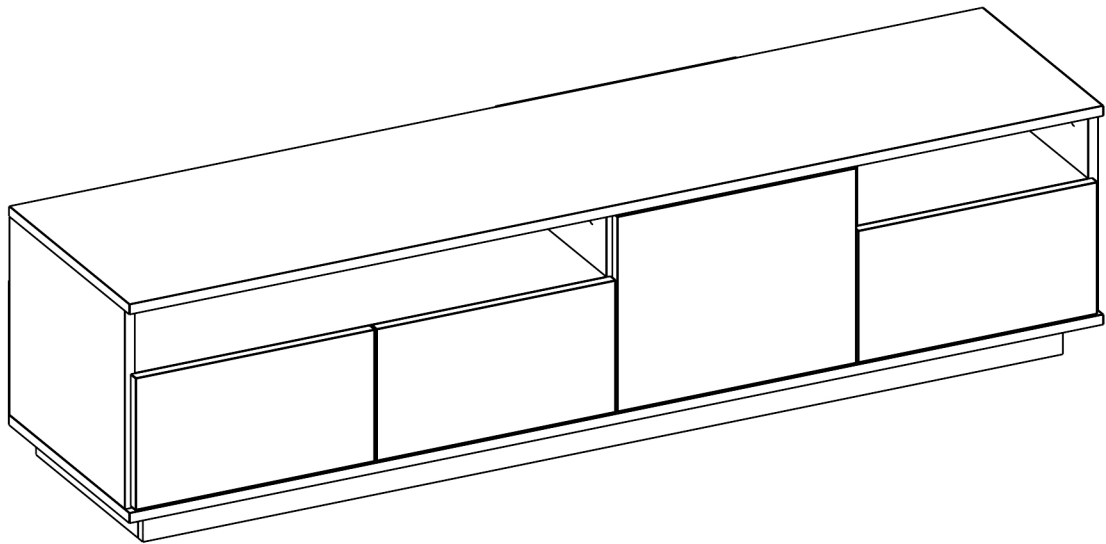


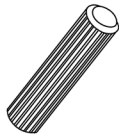
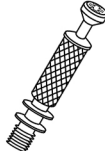

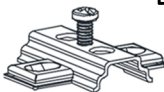
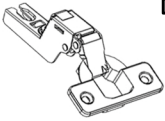



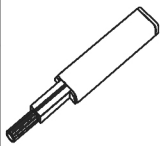
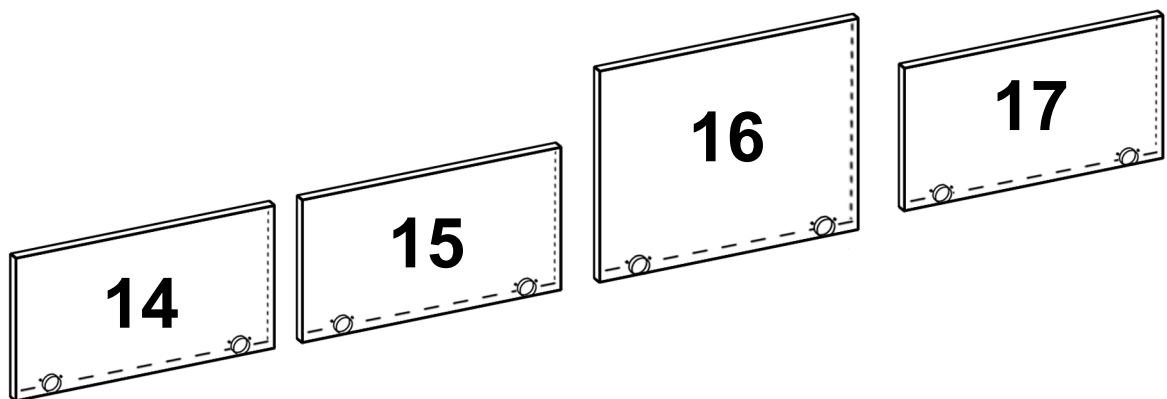
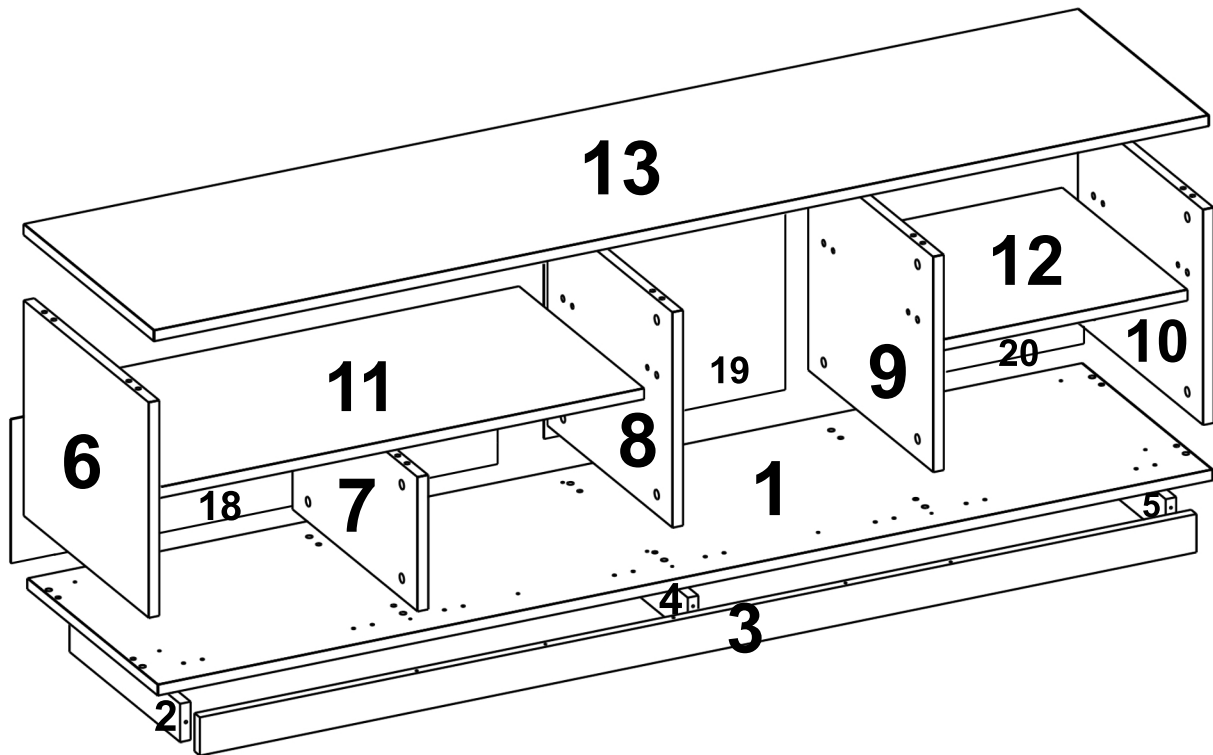


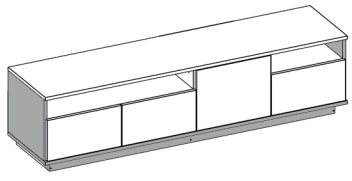
# FR5



|   |  |  |   |  |
|---|--|--|---|--|
|  B0501<br>x29 |  B0502<br>x29 |  B0503<br>x32  |  B0504<br>x29  |  B0304<br>x13 |
|  B0105<br>x8  |  B0103<br>x8  |  B0405<br>x15 |  B0301<br>x41 |  B0318<br>x38 |
|  B1403<br>x4  |  |  |   |  |





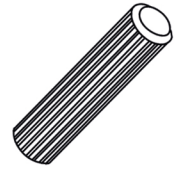


B0502



x4

B0503



x7

B0504



x4

B0501

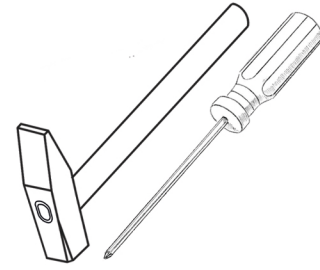


x4

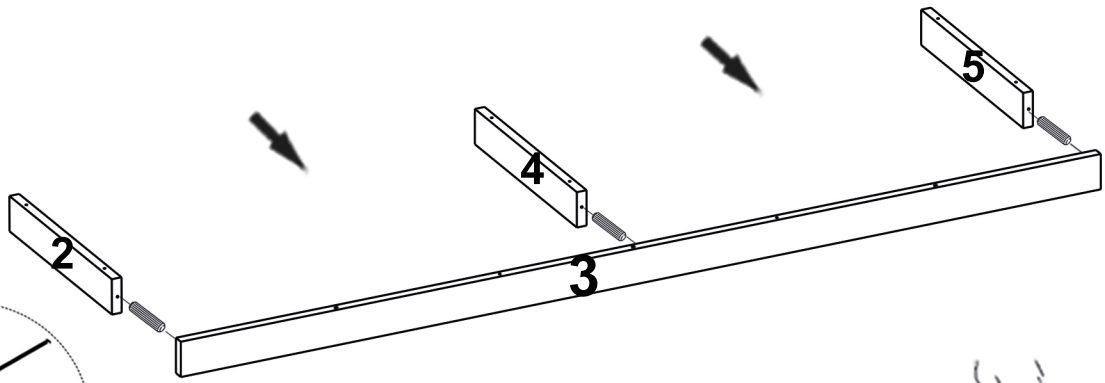
B0304



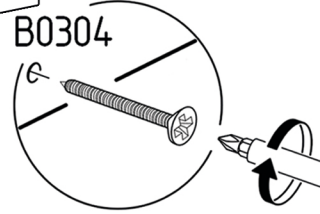
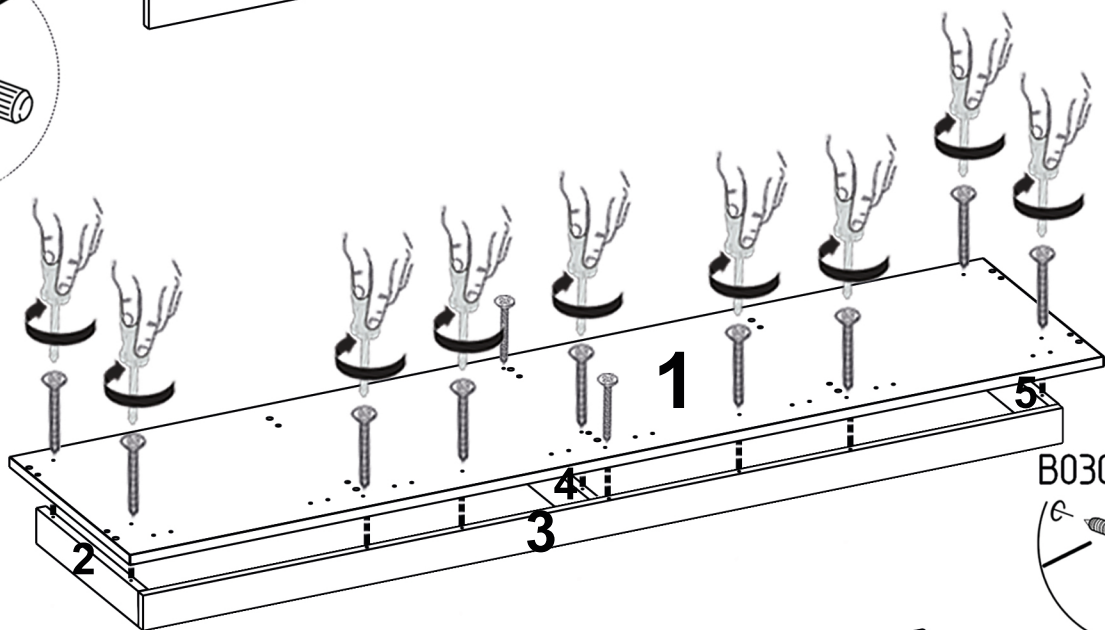
x11



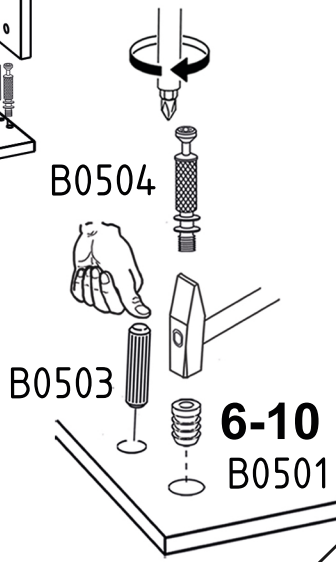
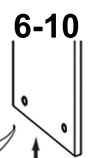
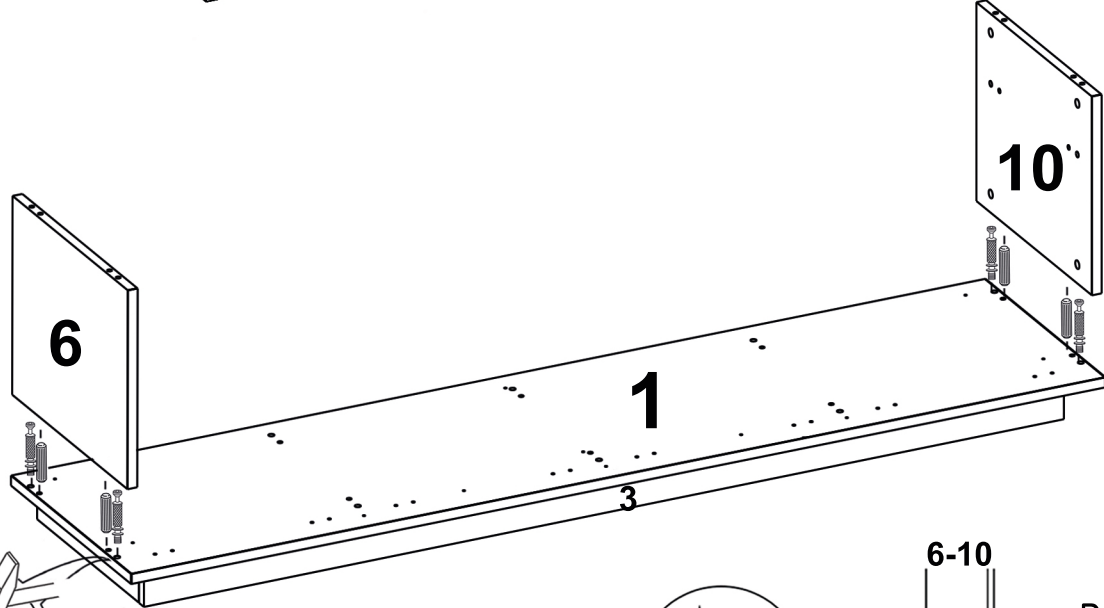
1



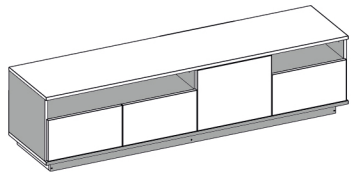
2



3



2



B0502

B0503

B0504

B0501

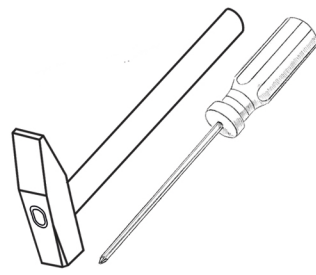


x14

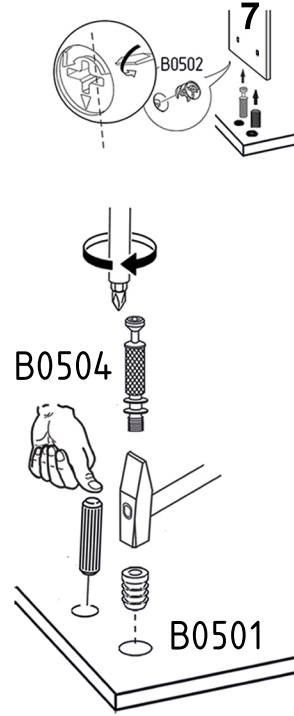
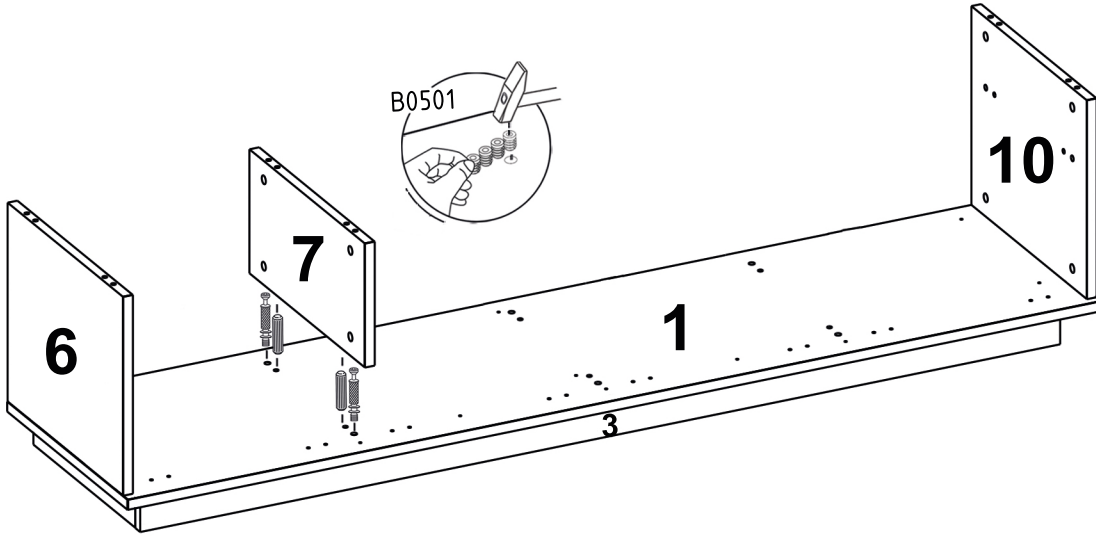
x14

x14

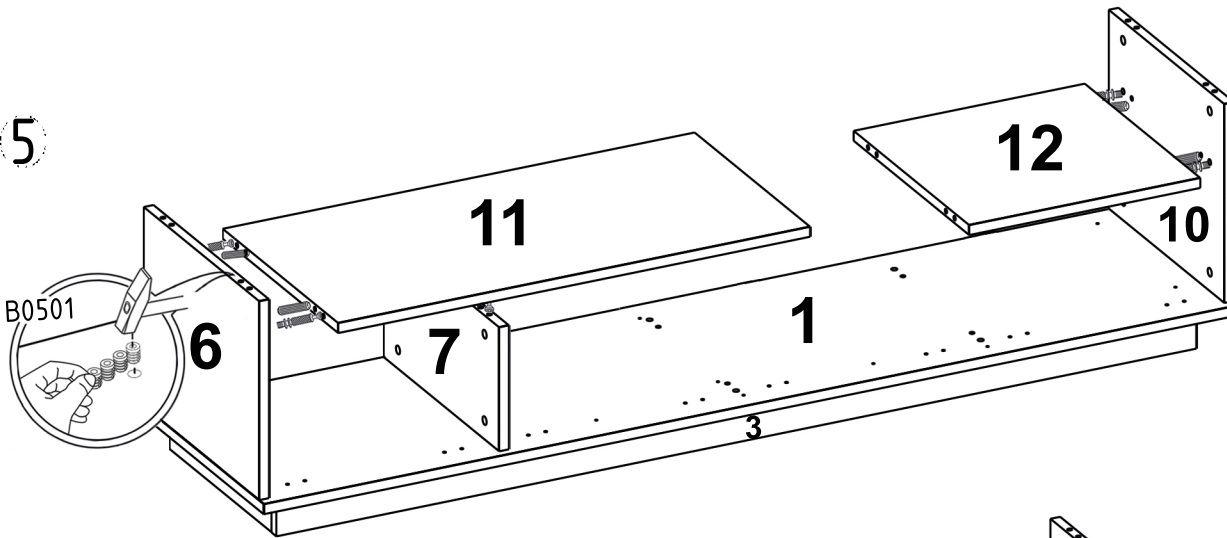
x14



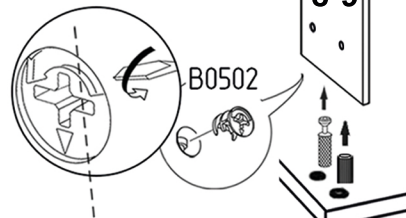
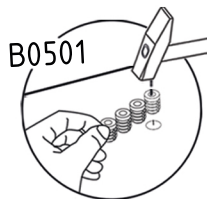
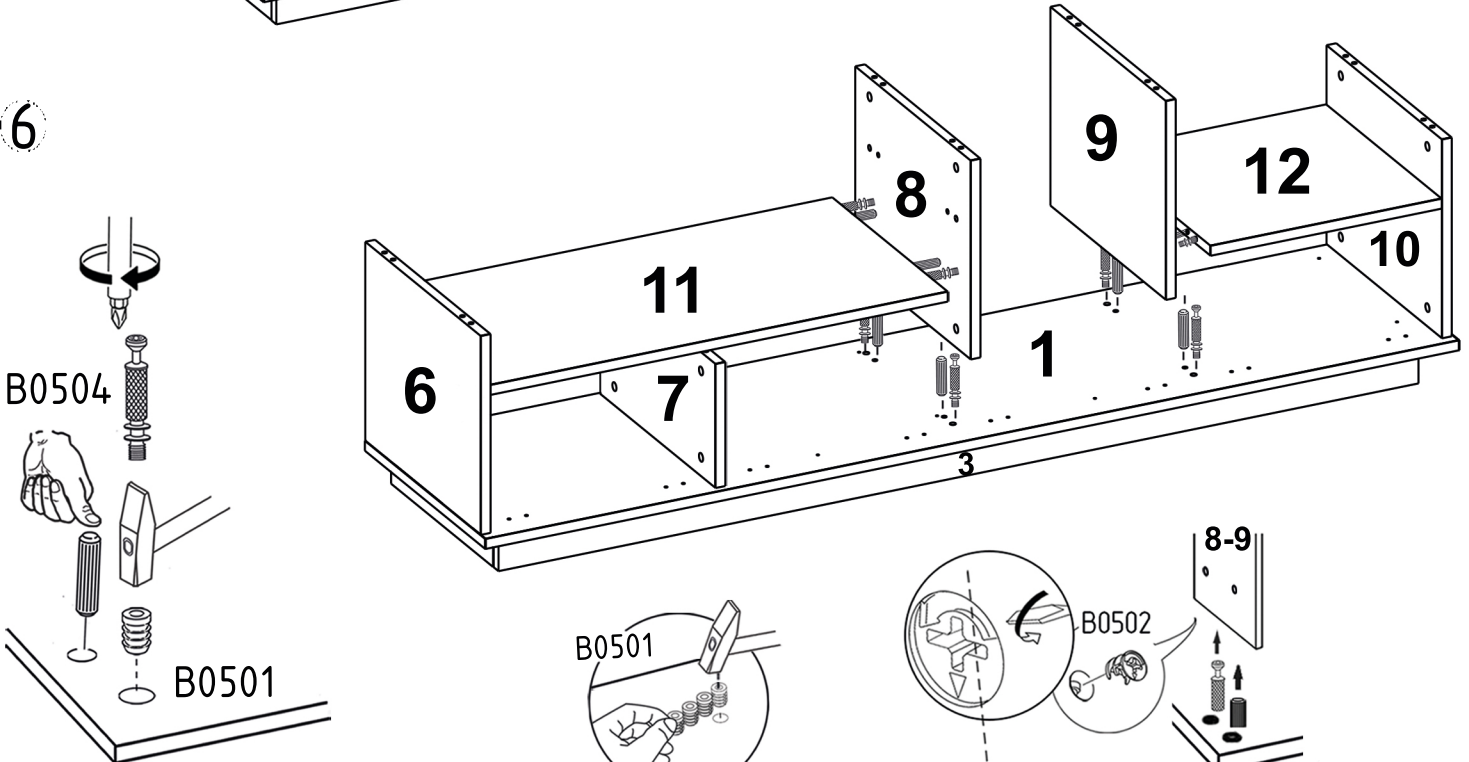
4



5



6



3

B0502

B0503

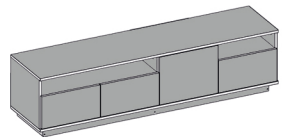
B0504

B0501

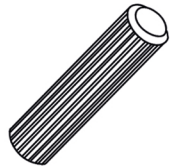
B0105

B0103

B0301



x8



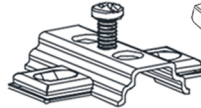
x8



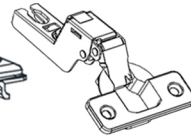
x8



x8



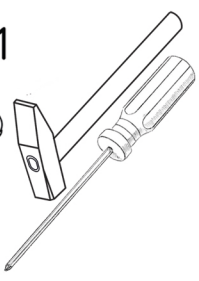
x8



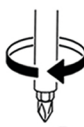
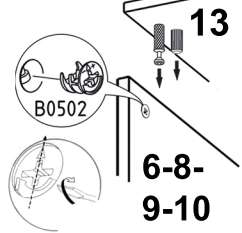
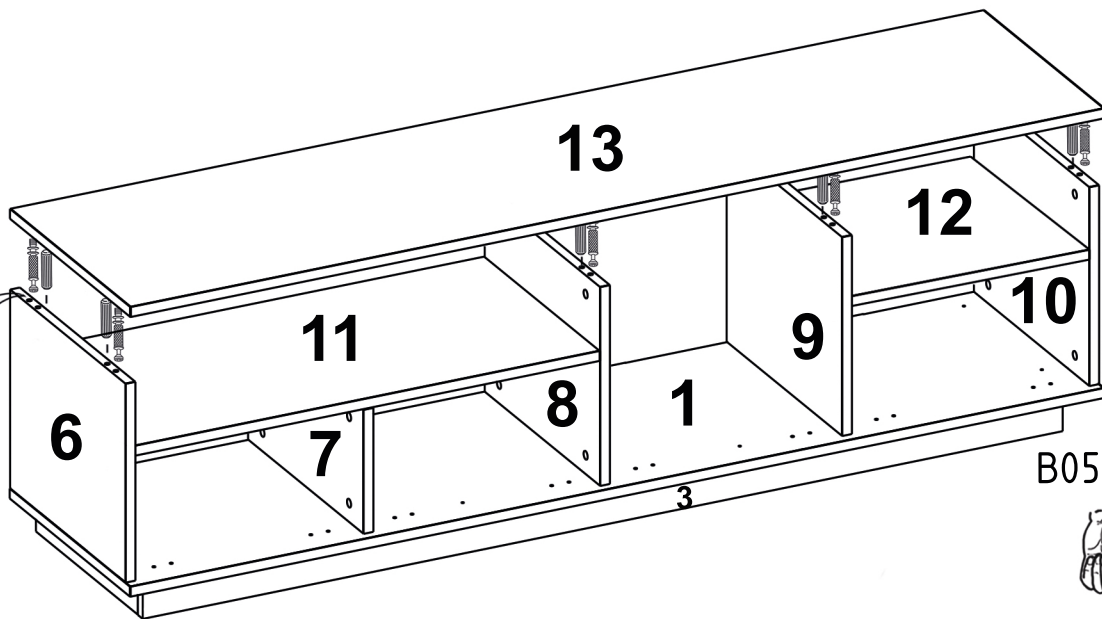
x8



x41



7



B0504

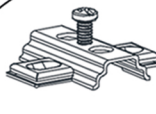
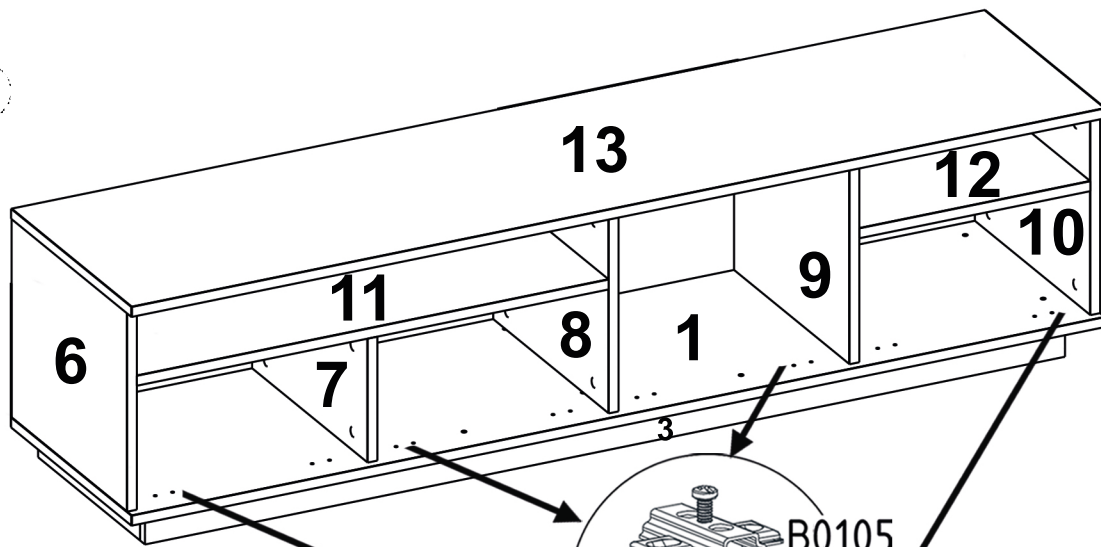


B0503



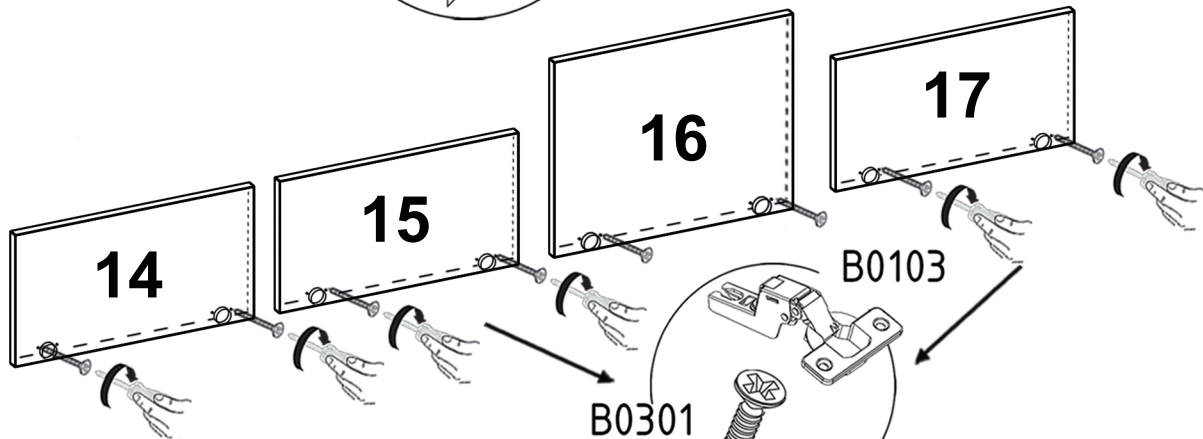
13  
B0501

8



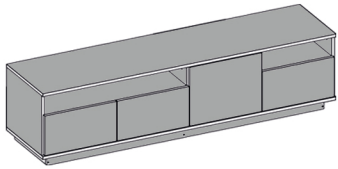
B0105

B0301

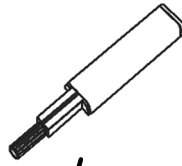


B0103

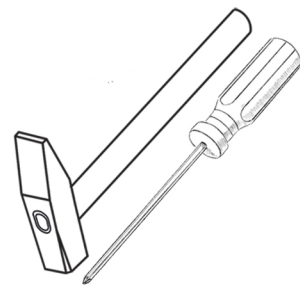
B0301



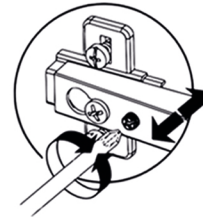
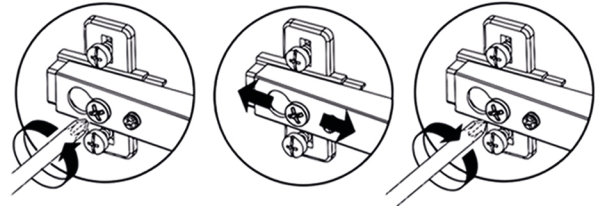
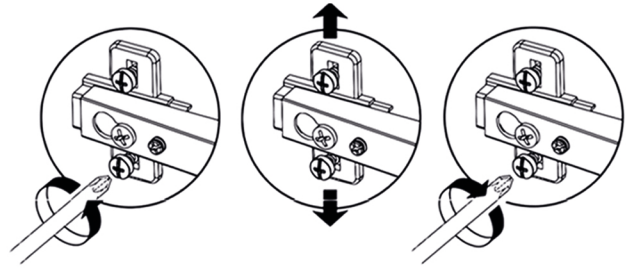
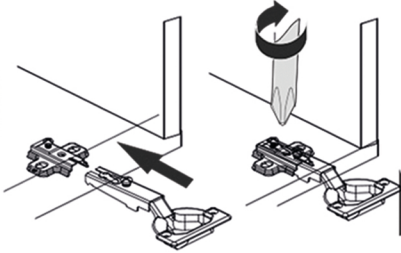
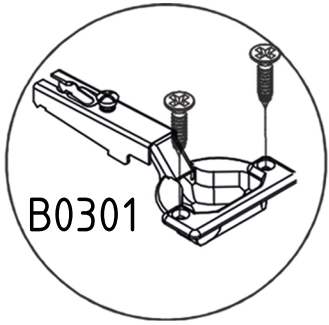
B1403



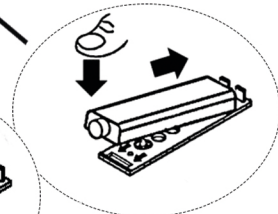
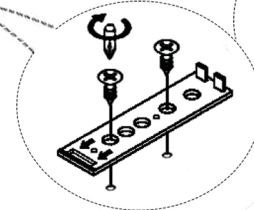
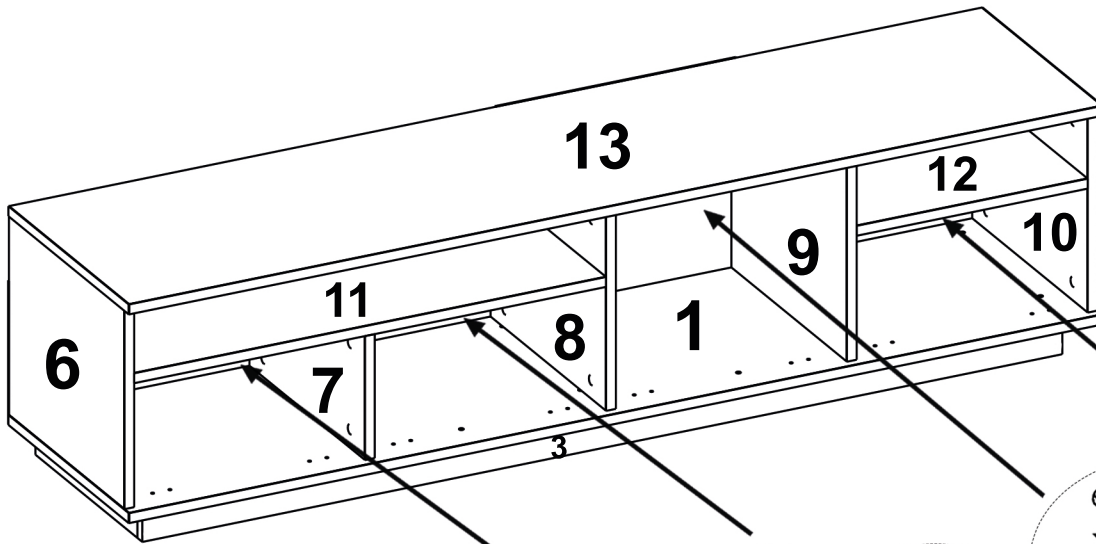
x4



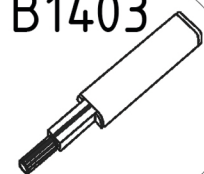
9



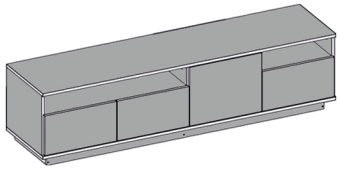
10



B1403







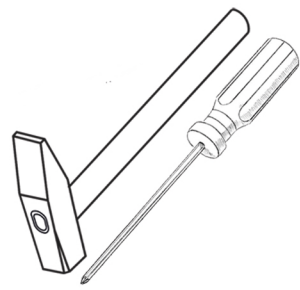
B0318

B0405

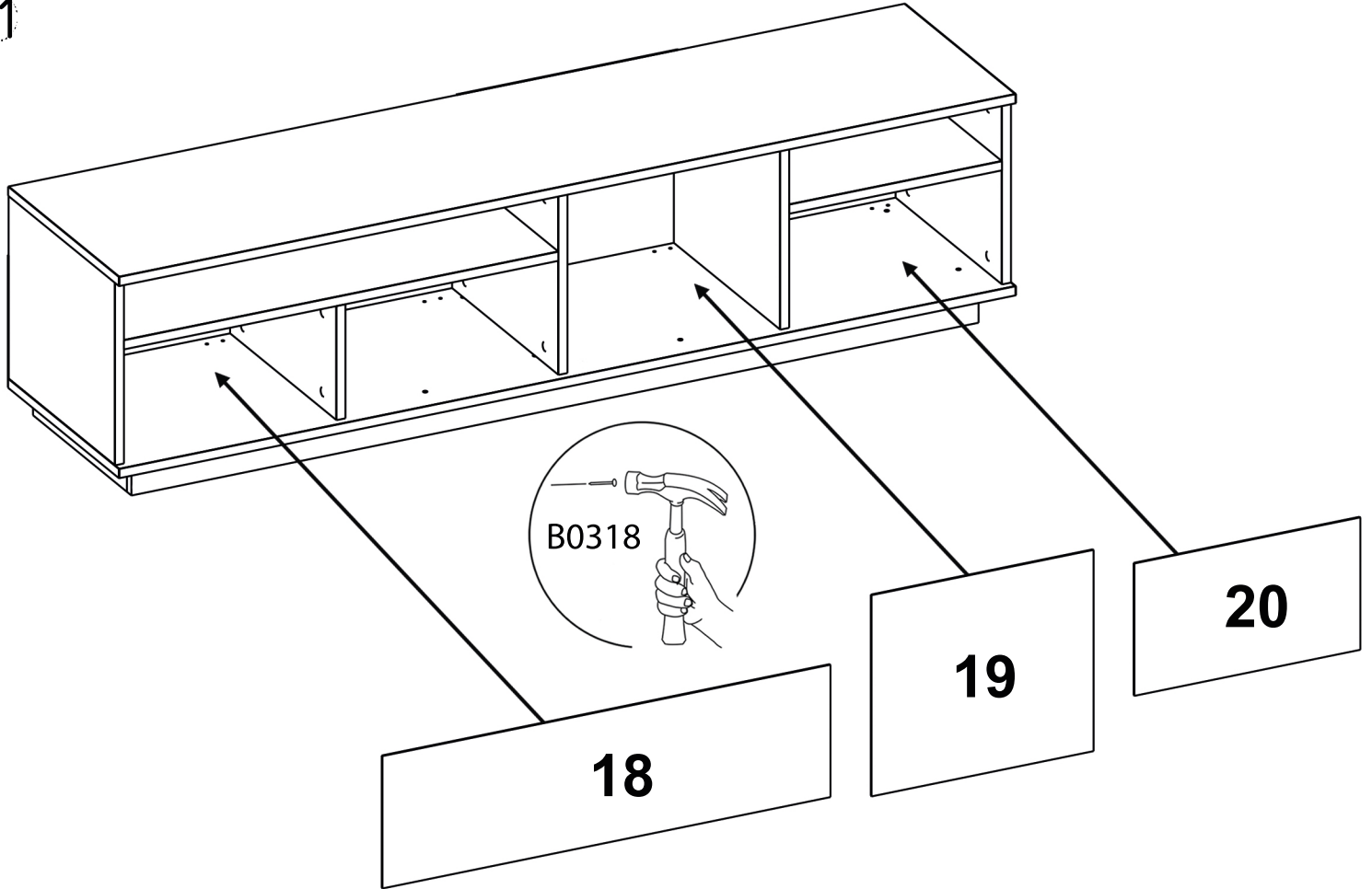


x38

x15



11



12

