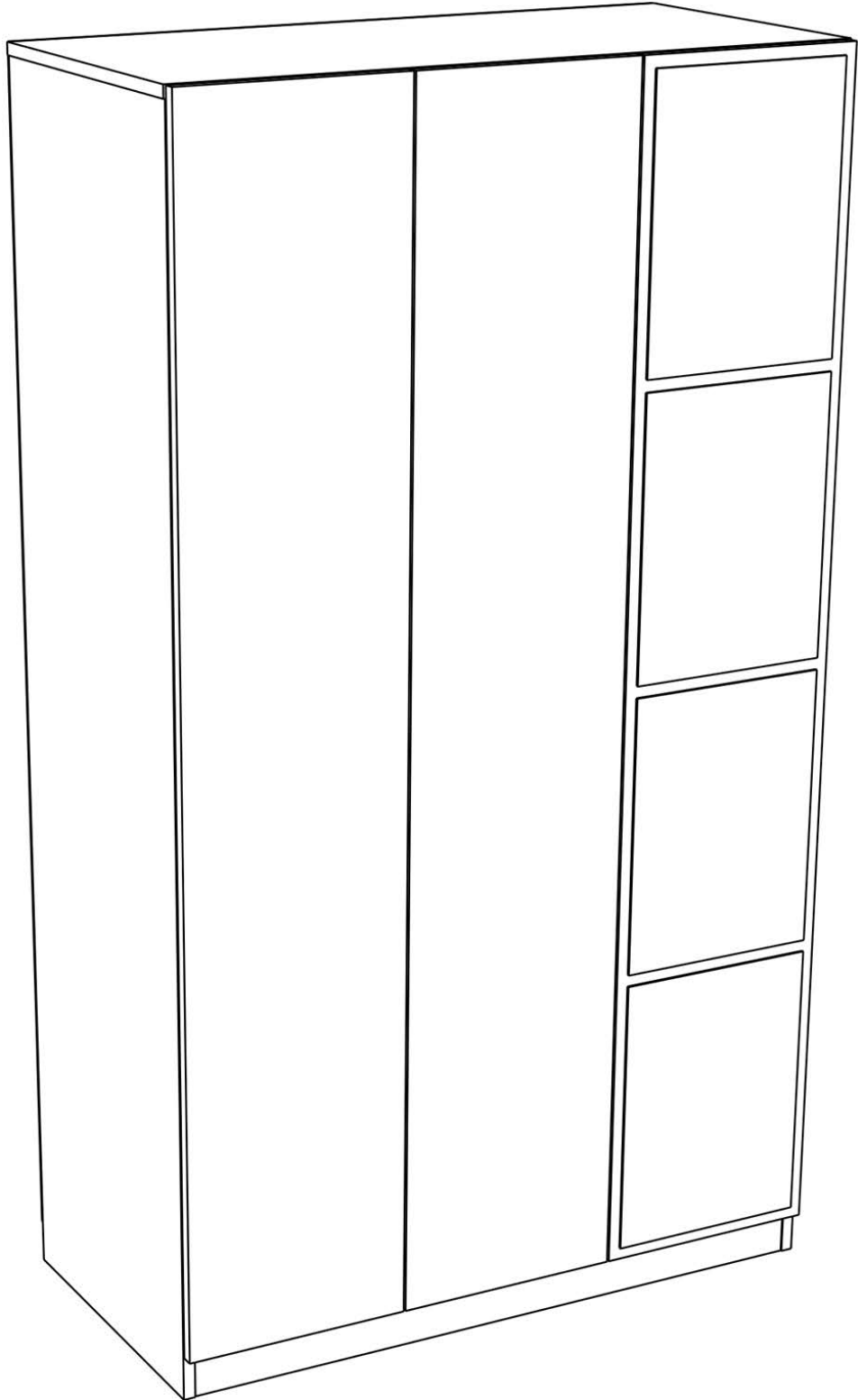
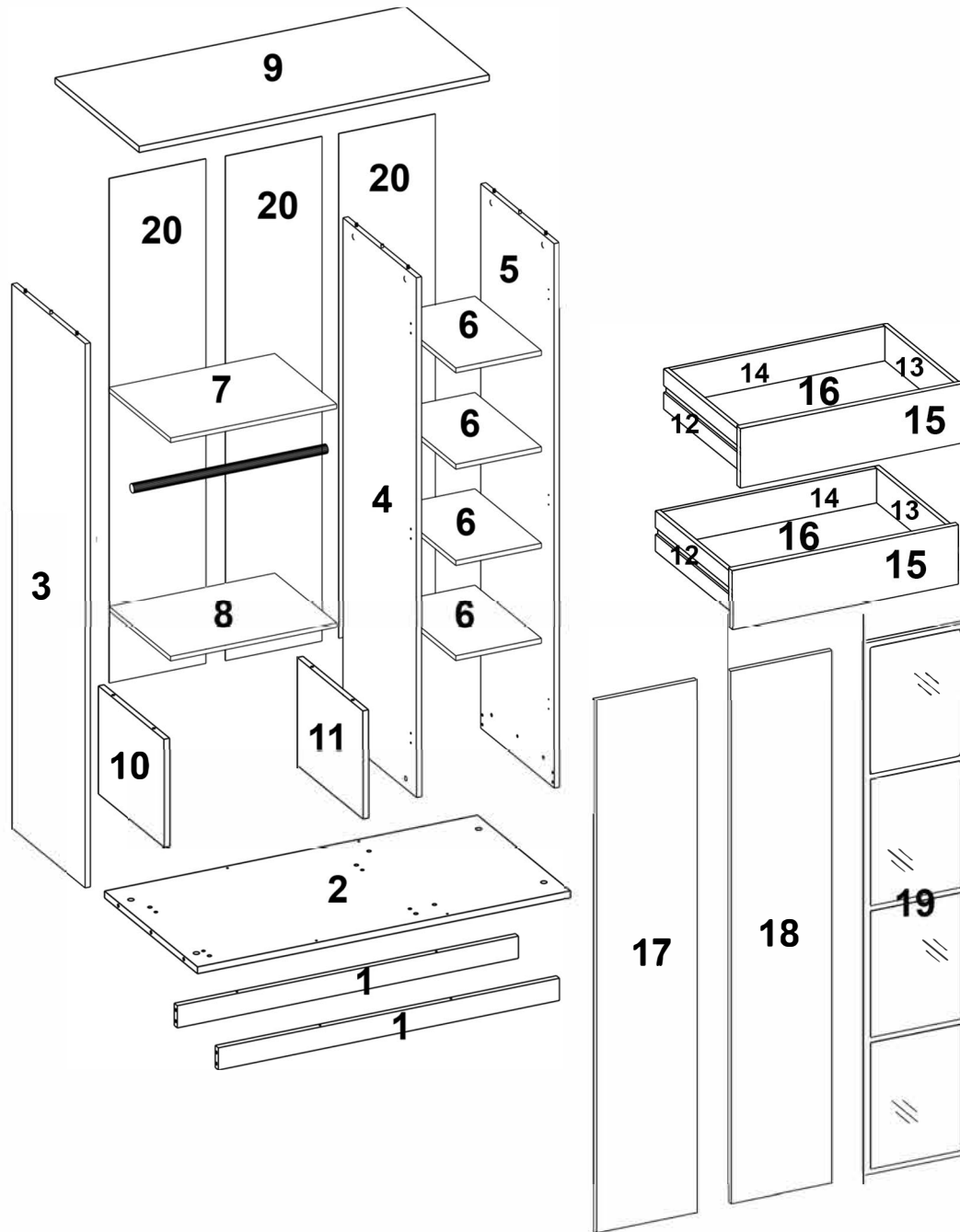
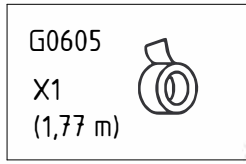
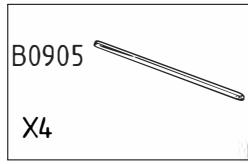
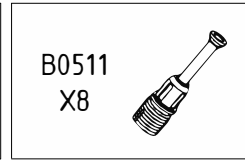
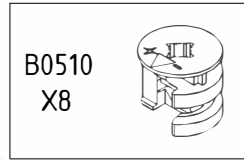
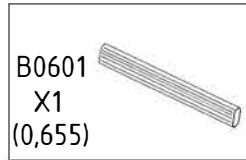
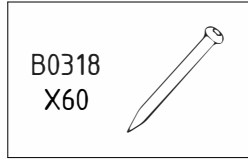
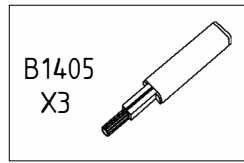
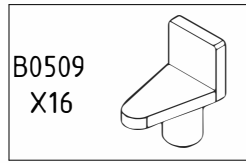
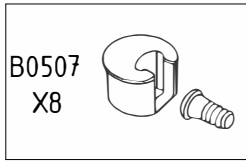
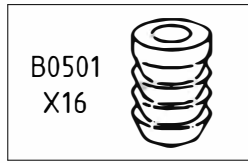
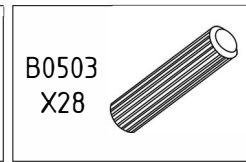
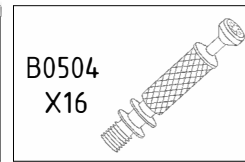
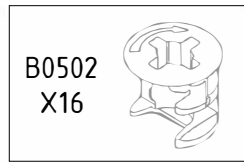
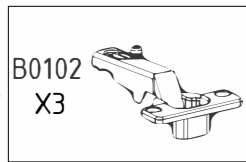
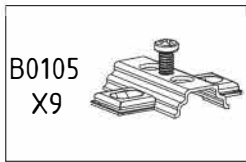
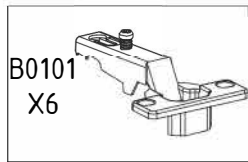


HM1

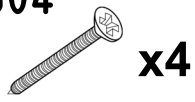




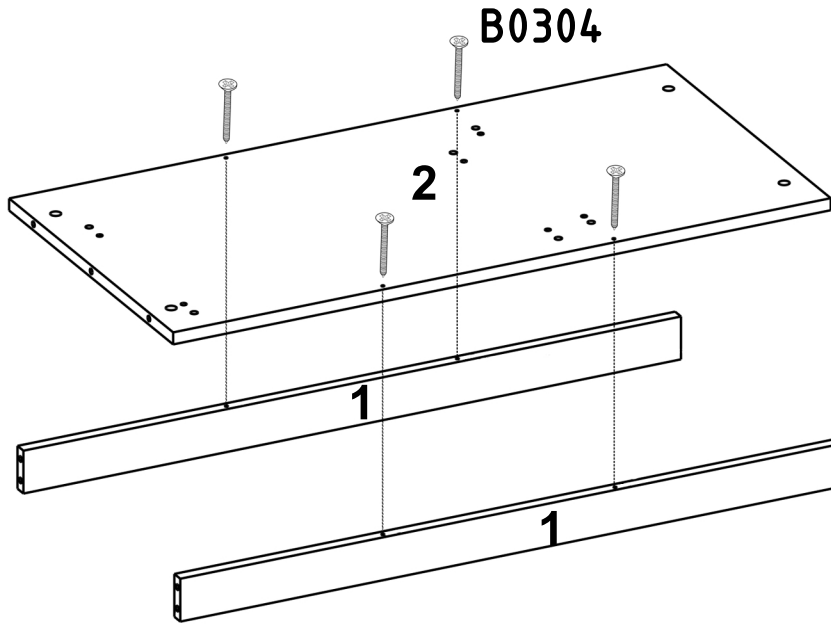
1.



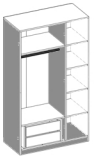
B0304



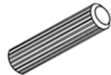
x4



2.



B0503



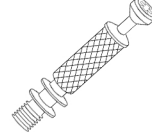
x8

B0502



x4

B0504

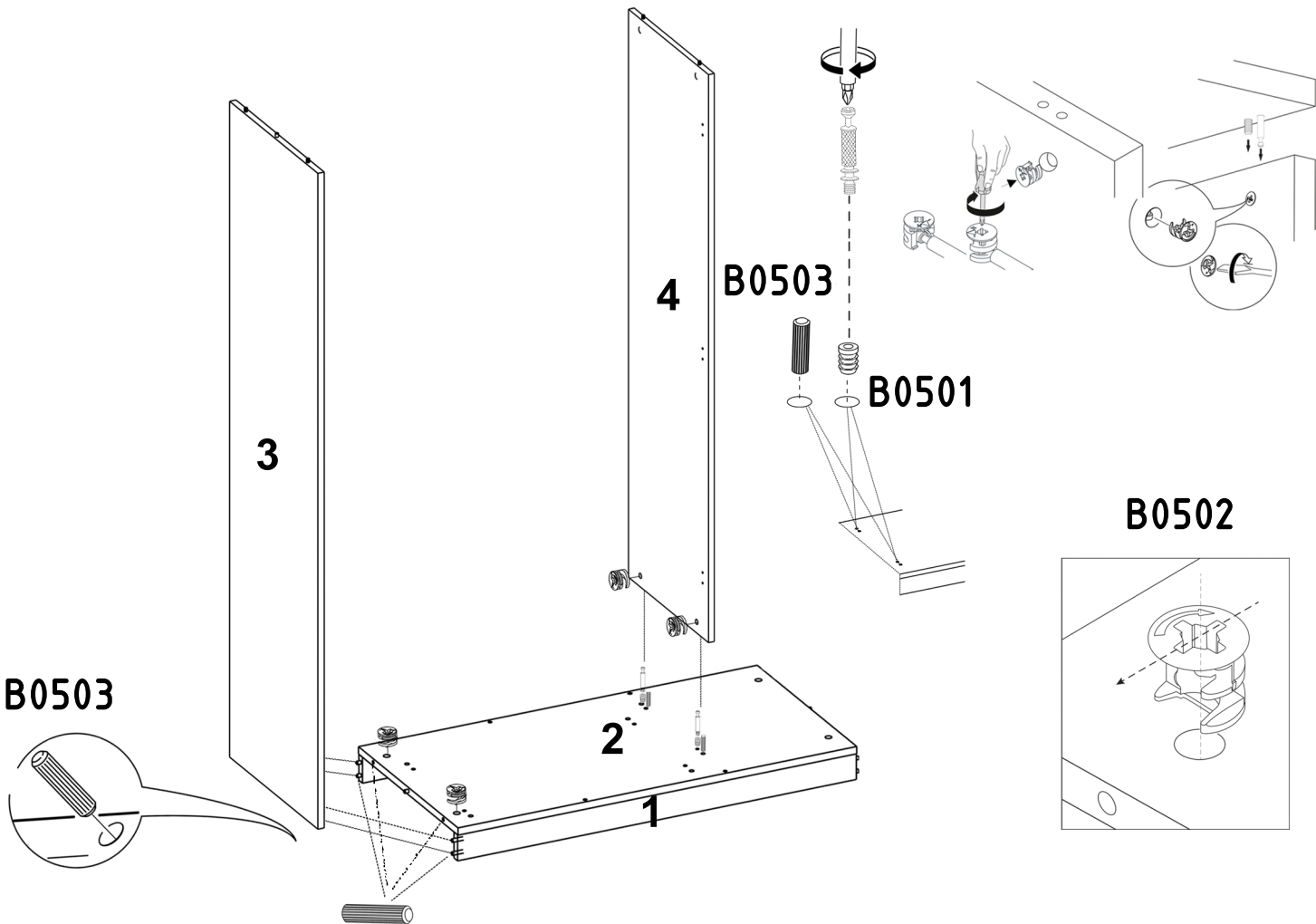


x2

B0501

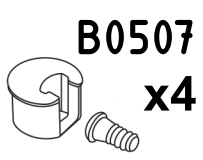
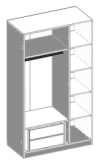


x2



3

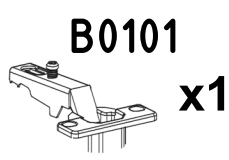
3.



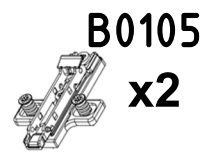
B0507
x4



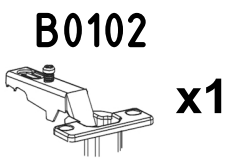
B0301
x8



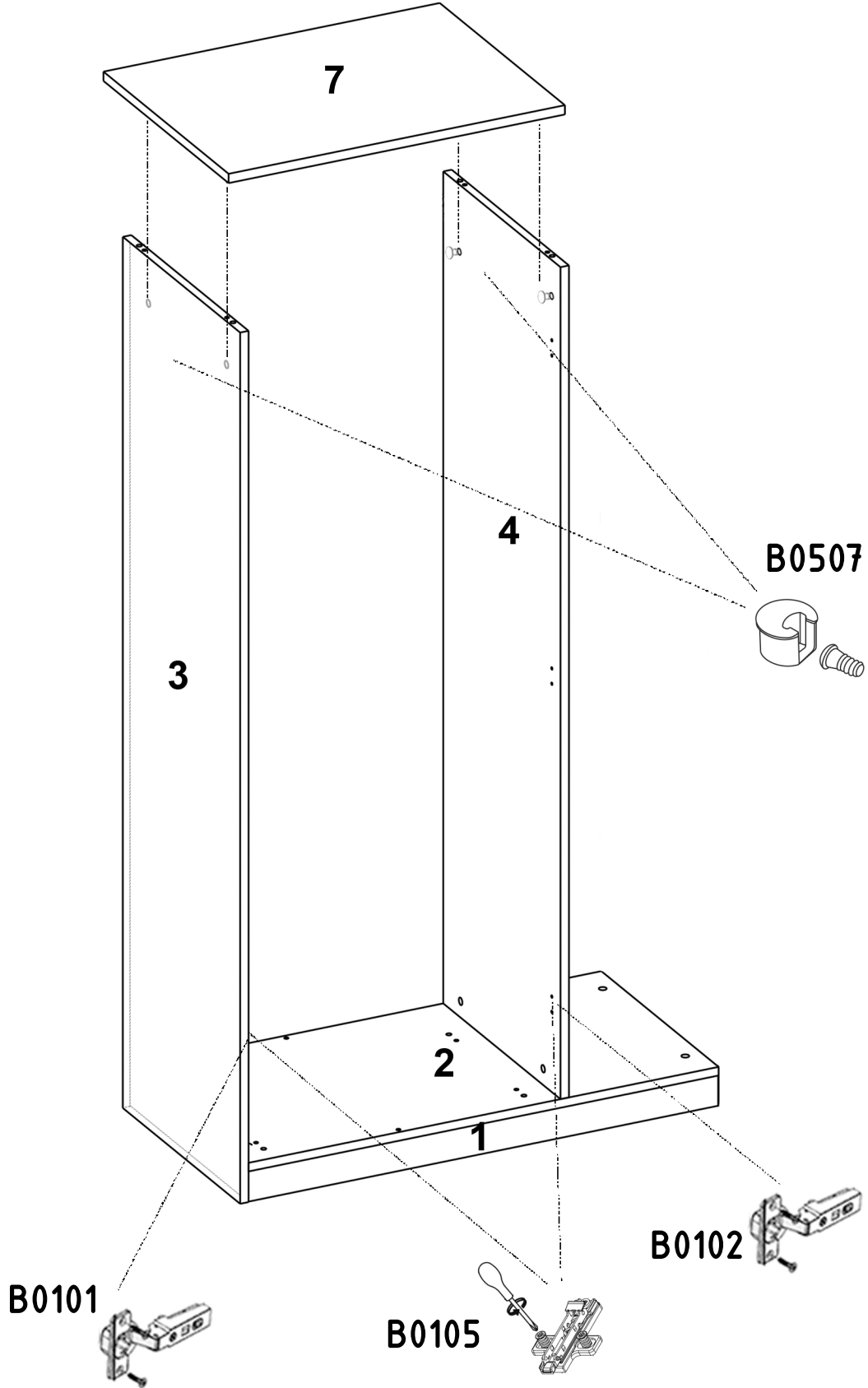
B0101
x1



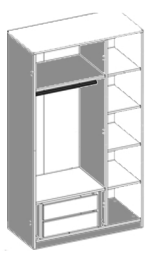
B0105
x2



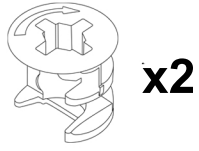
B0102
x1



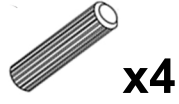
4.



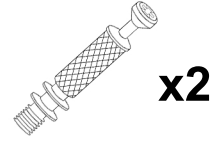
B0502



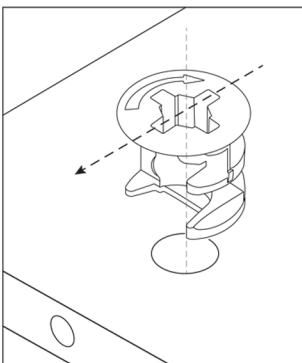
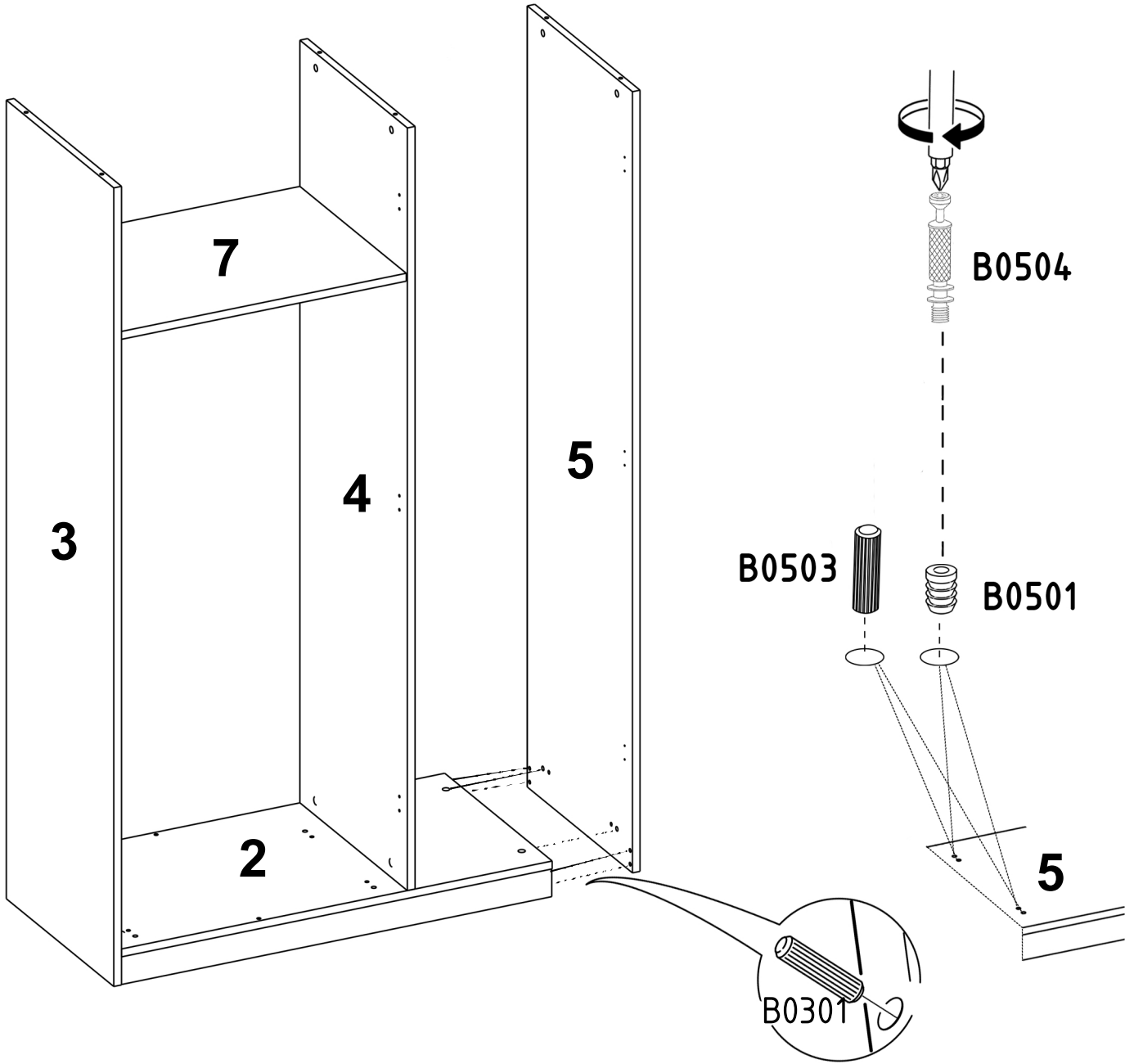
B0503



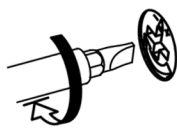
B0504



B0501

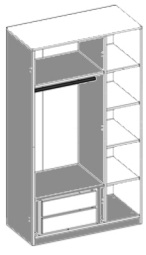


B0502

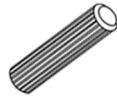


2

5.



B0503



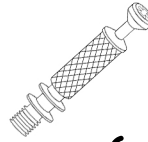
x6

B0502



x6

B0504

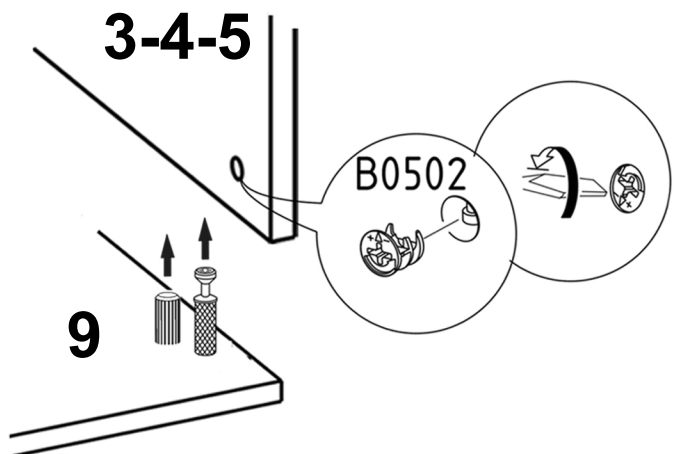
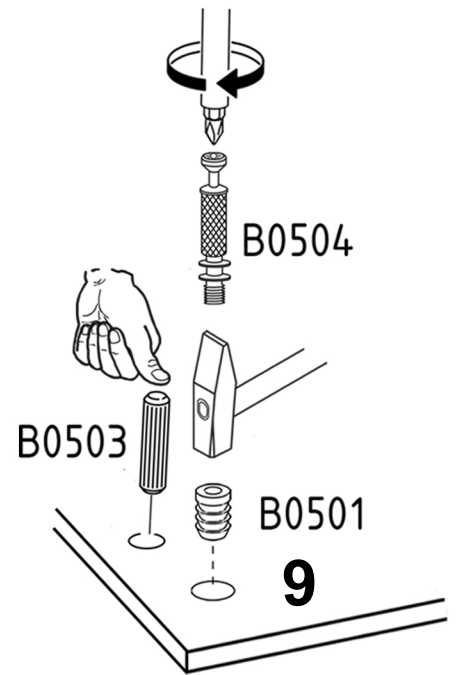
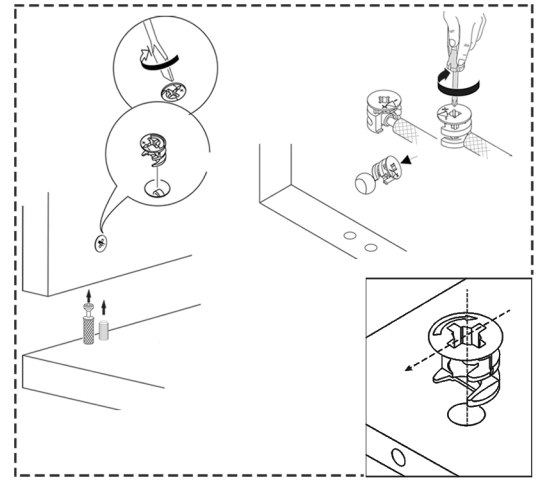
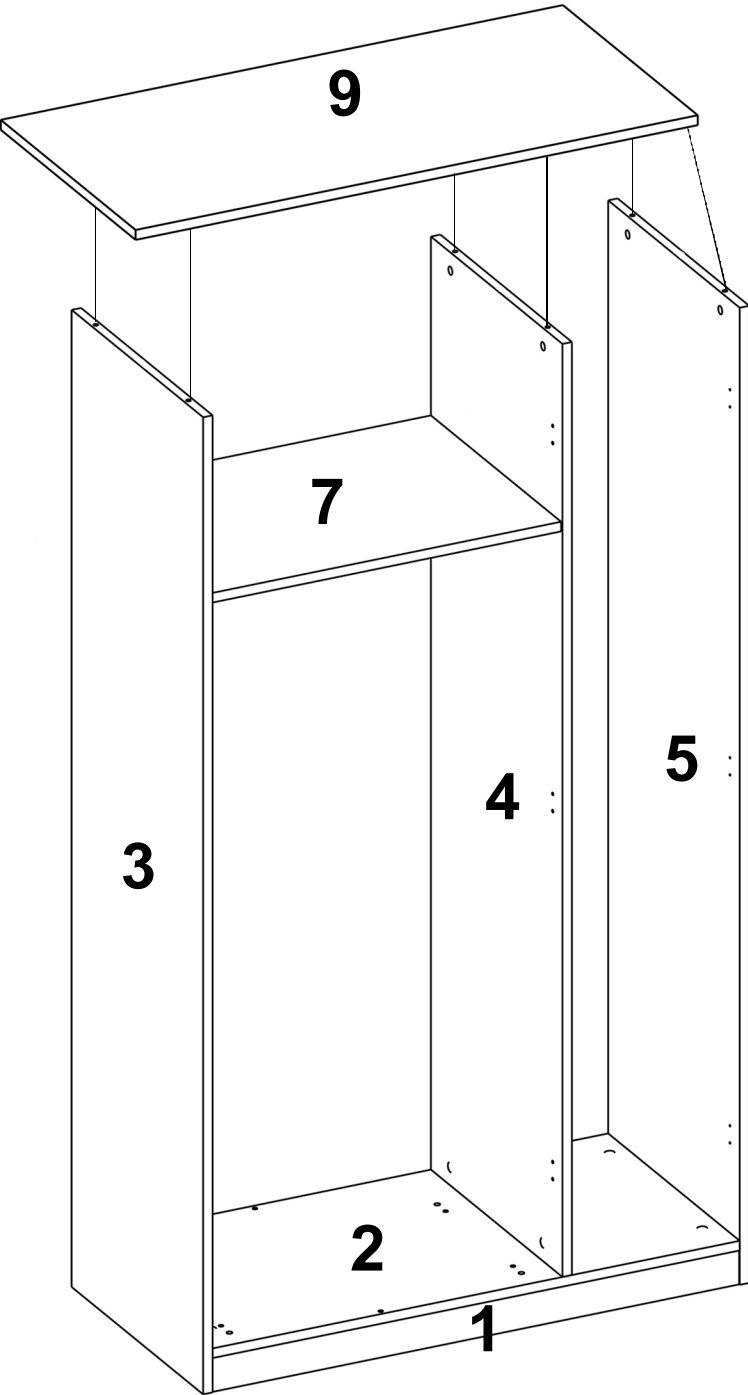


x6

B0501

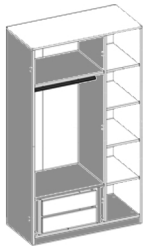


x6

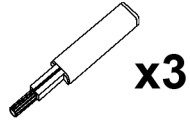


6

6.



B1405



B0509



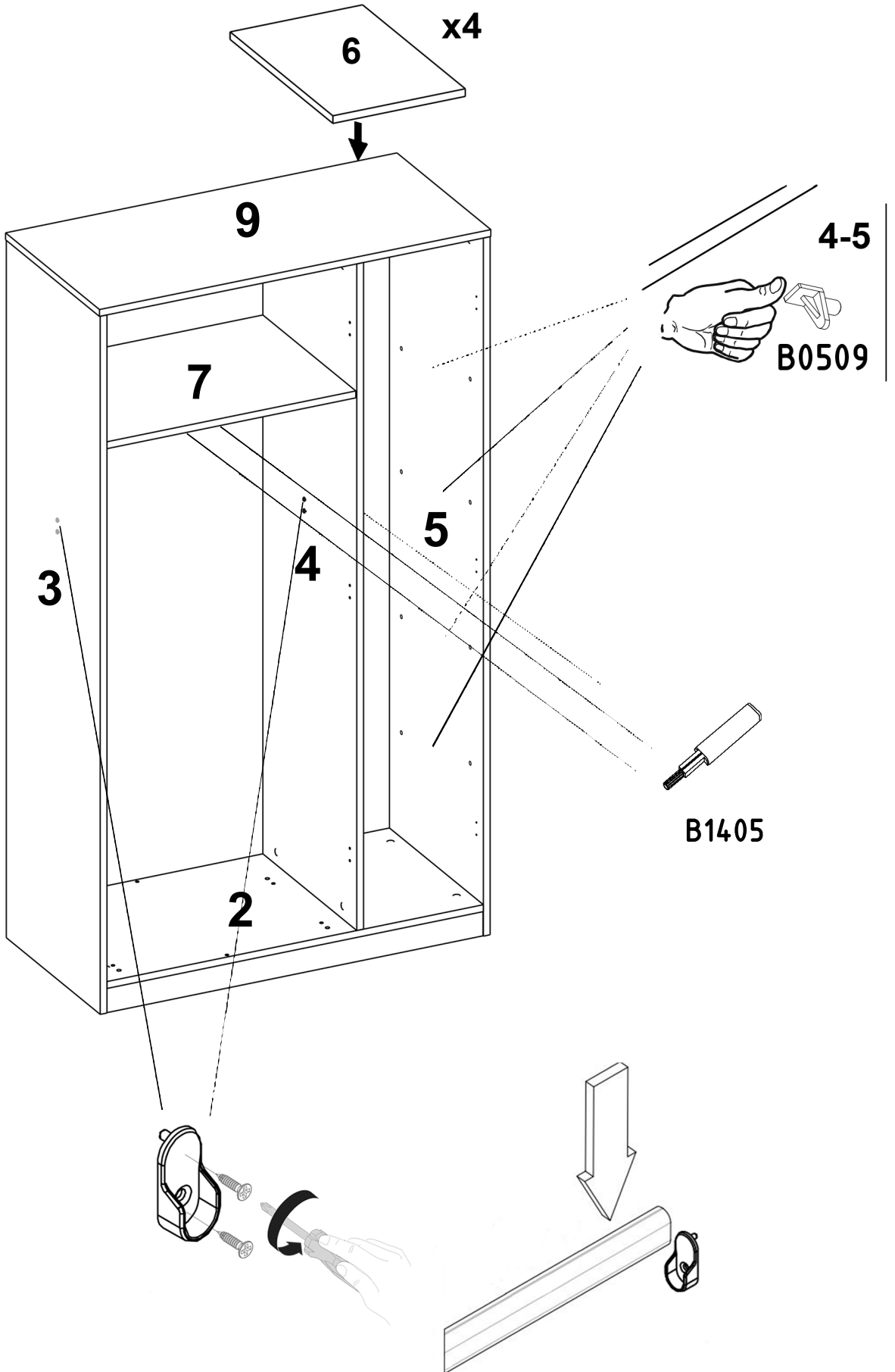
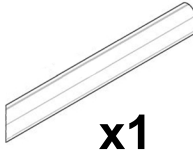
B0301



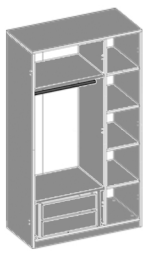
B0602



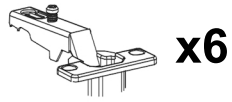
B0601



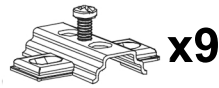
7.



B0101



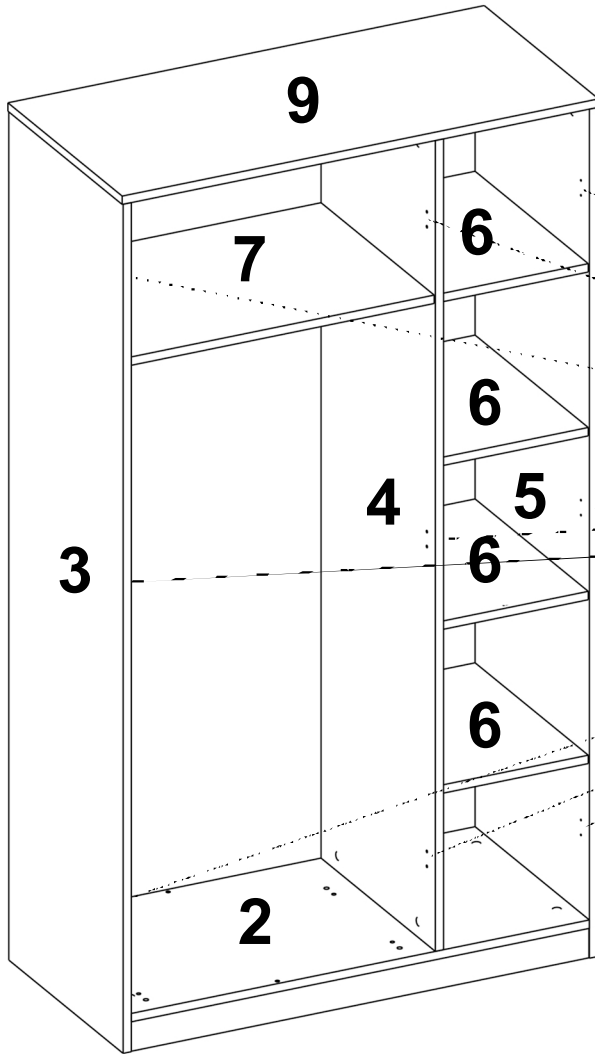
B0105



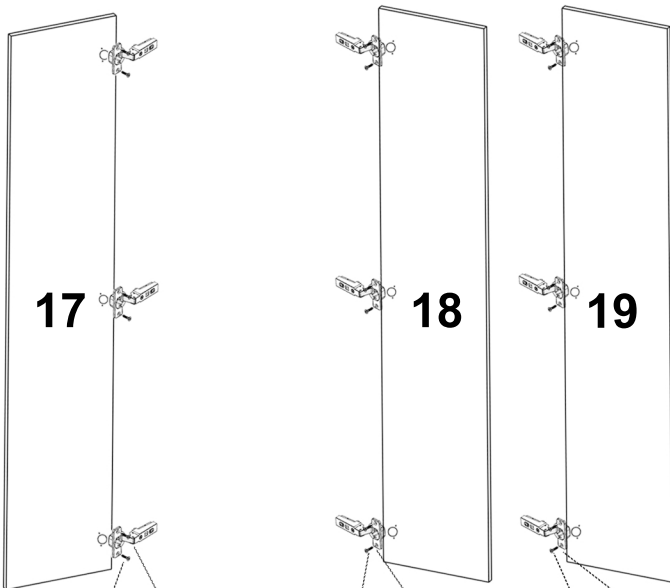
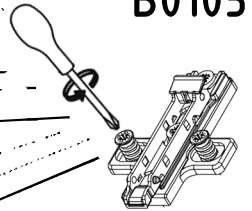
B0102



B0301



B0105



17

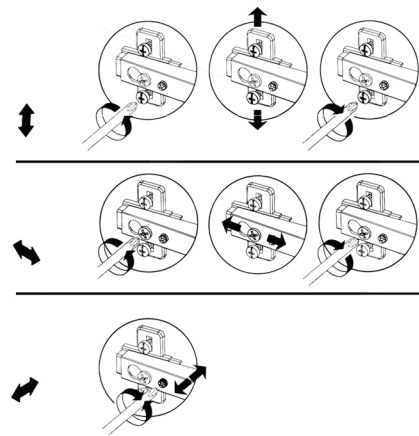
18

19

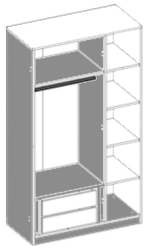
B0101

B0102

B0101



8.

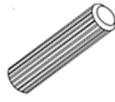


B0502



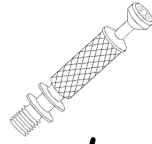
x4

B0503



x4

B0504

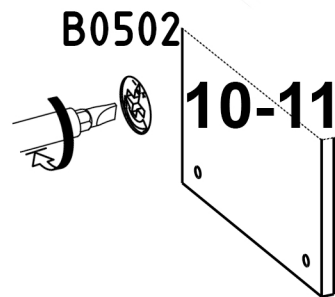
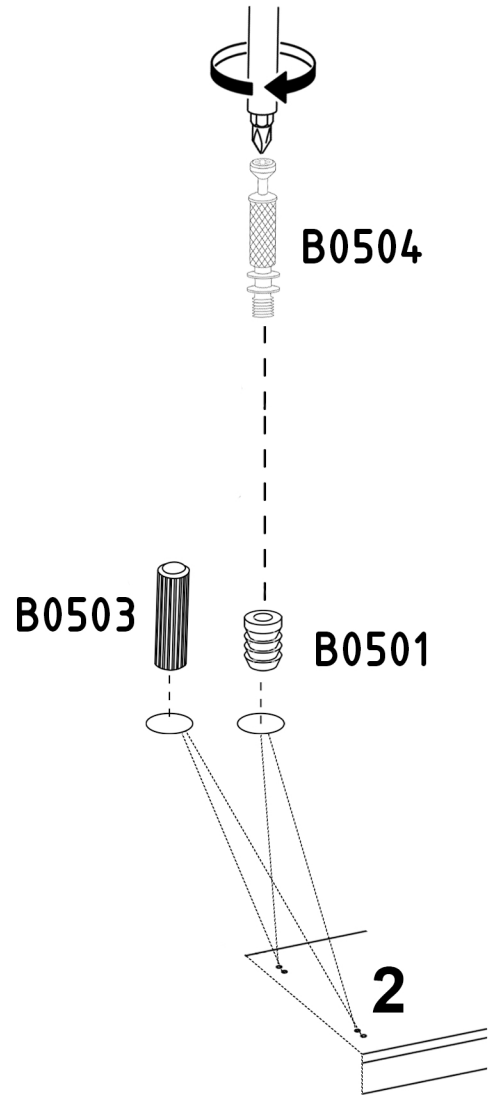
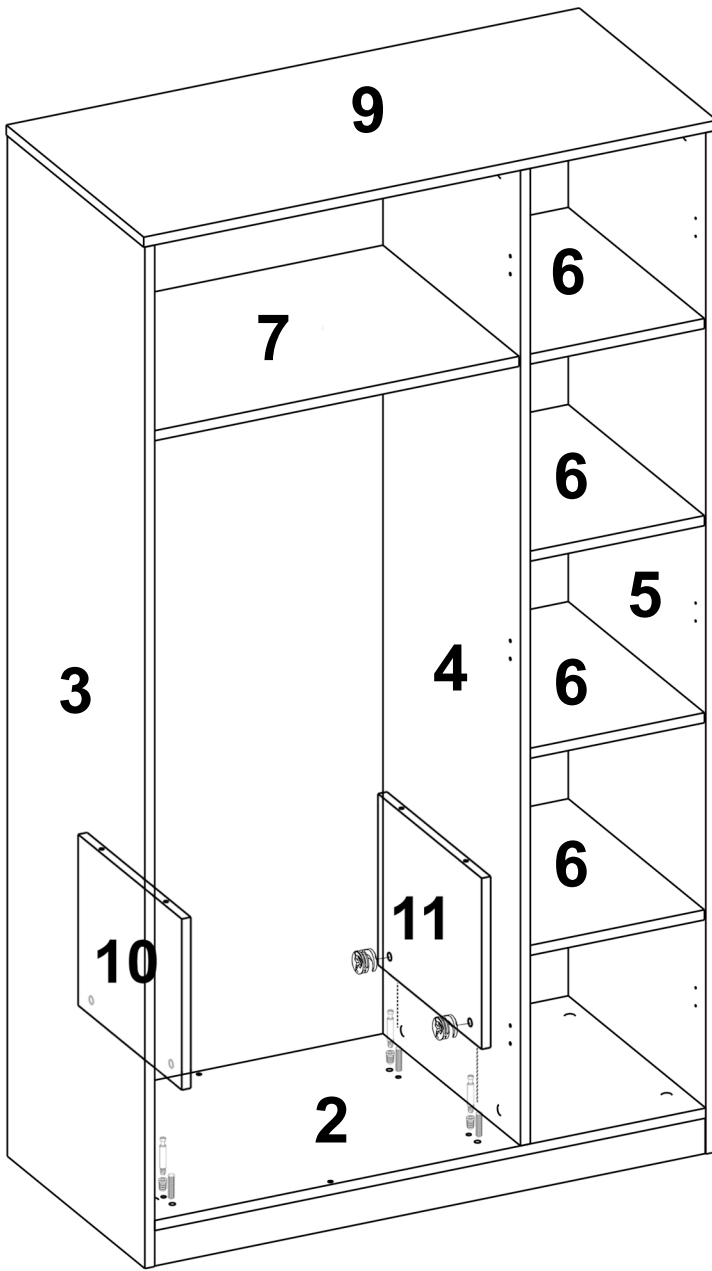


x4

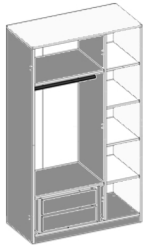
B0501



x4



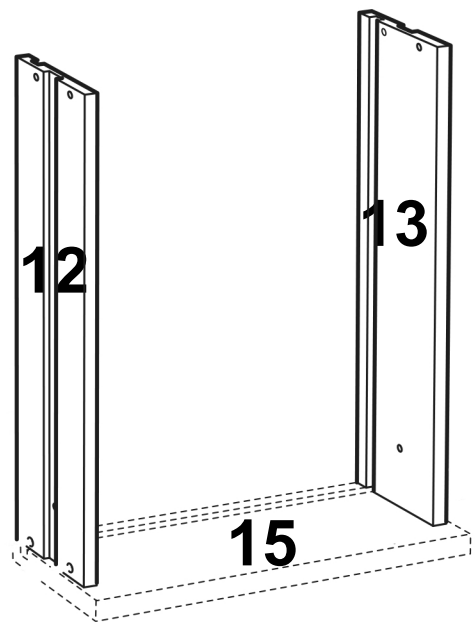
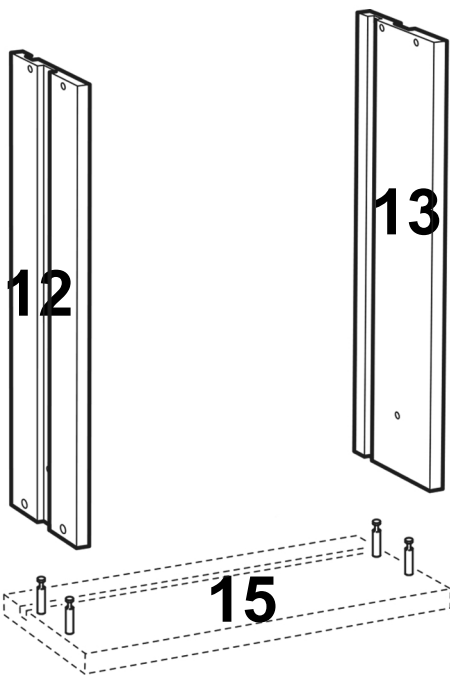
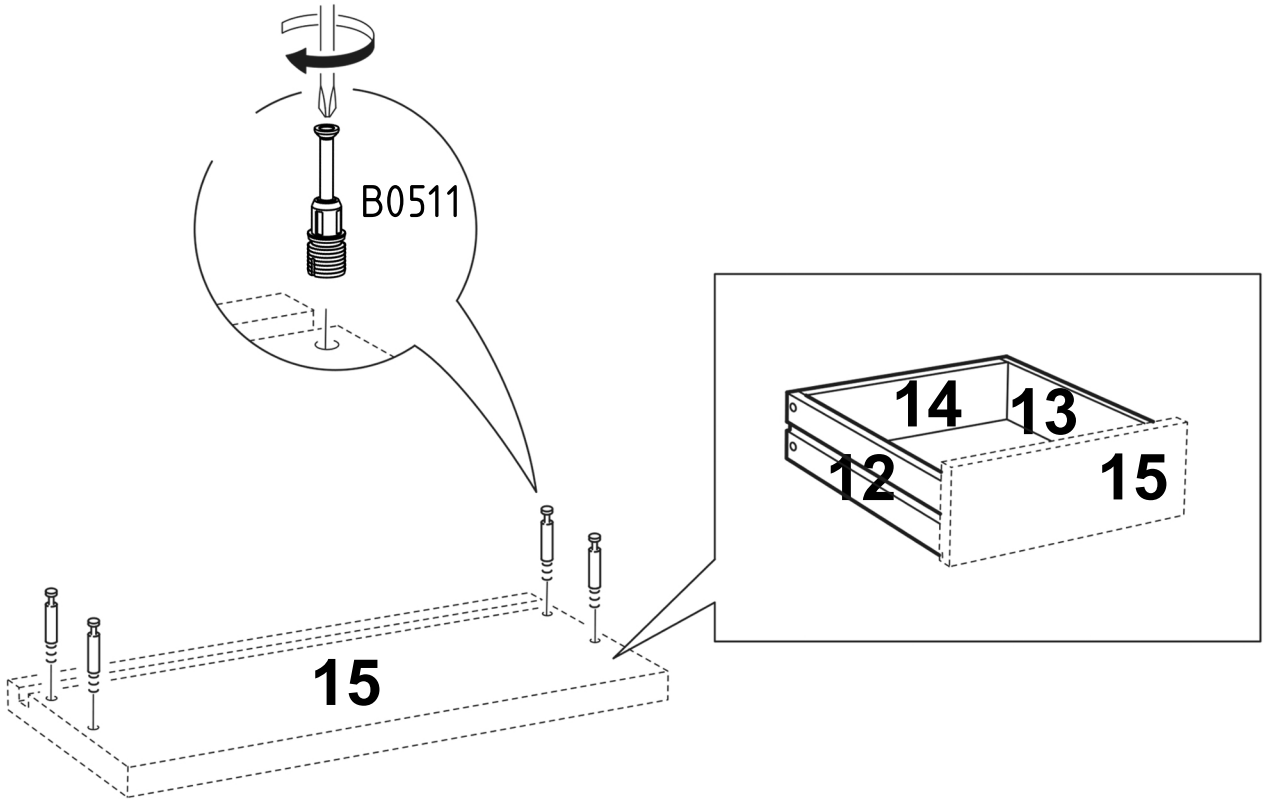
9.



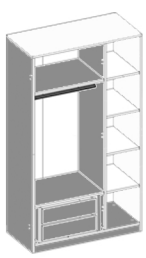
B0511



x8



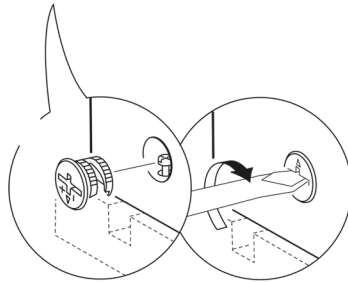
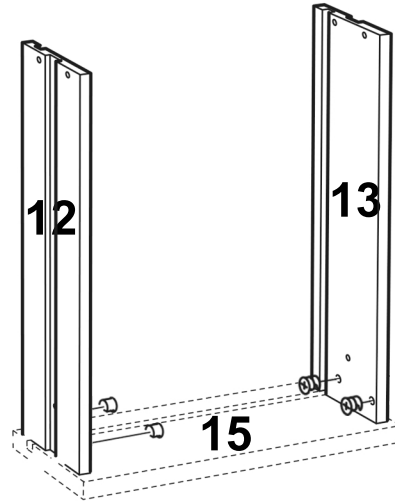
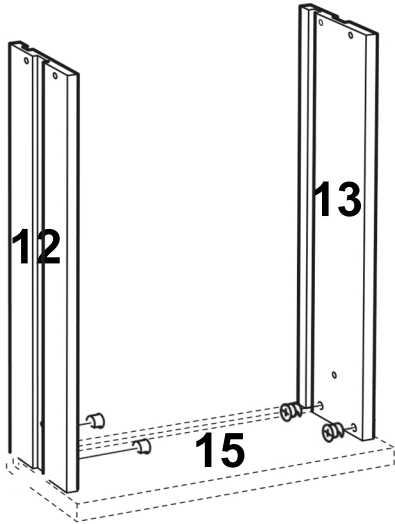
10.



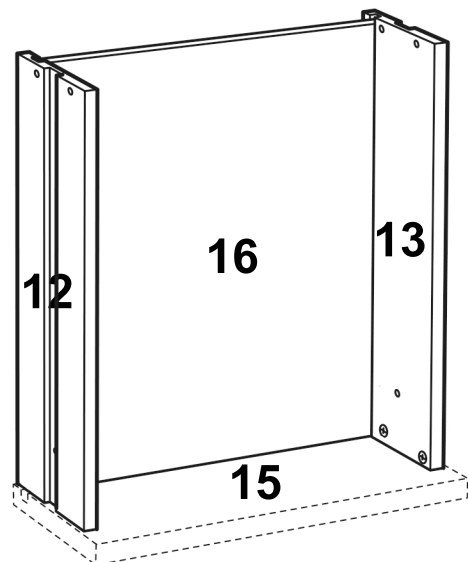
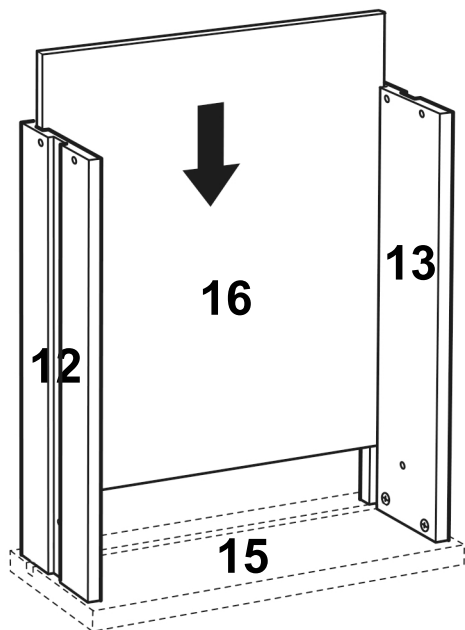
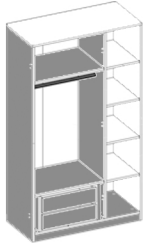
B0510



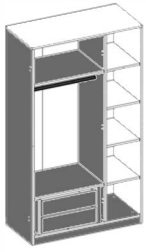
x8



11.



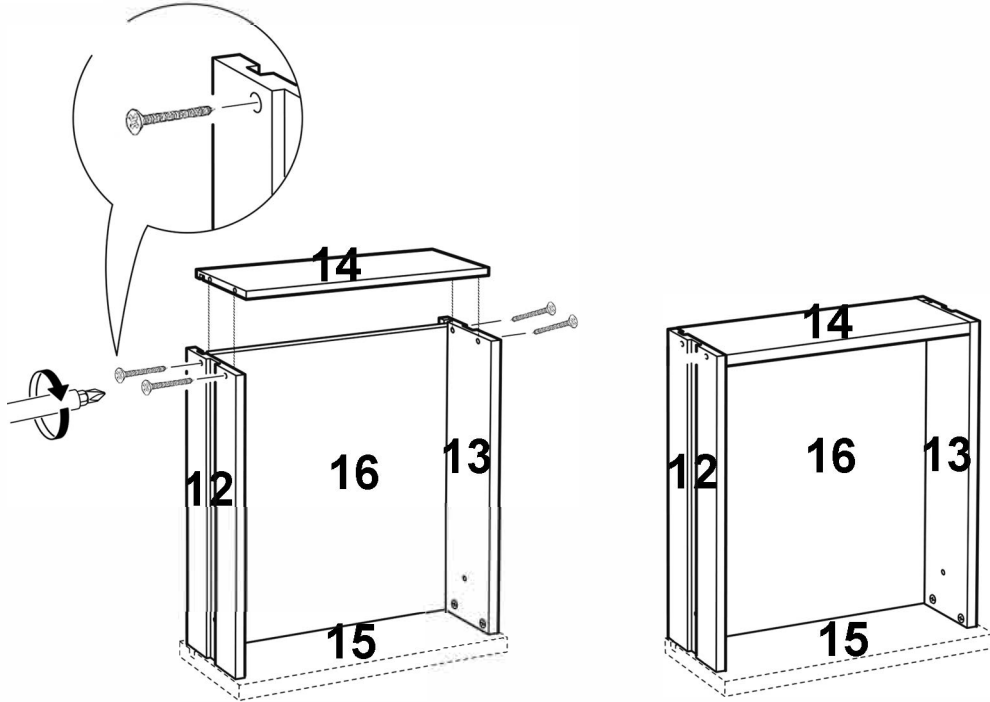
12.



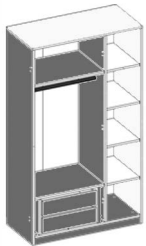
B0304



x8



13.

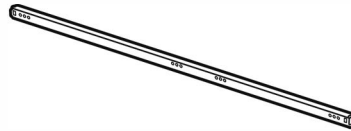


B0301

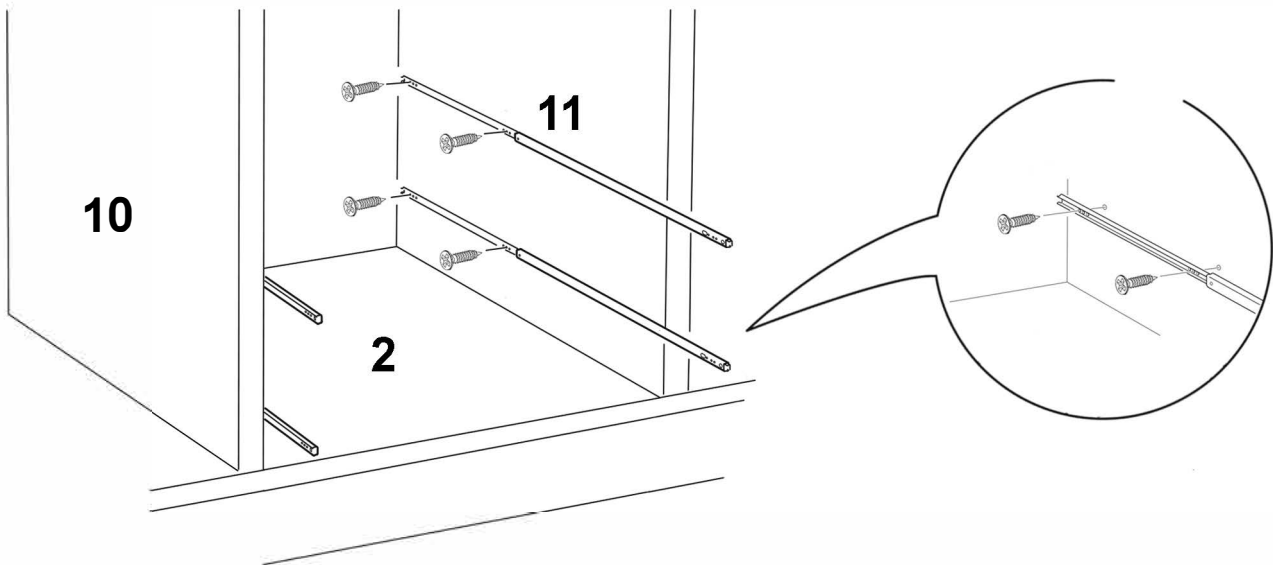


x8

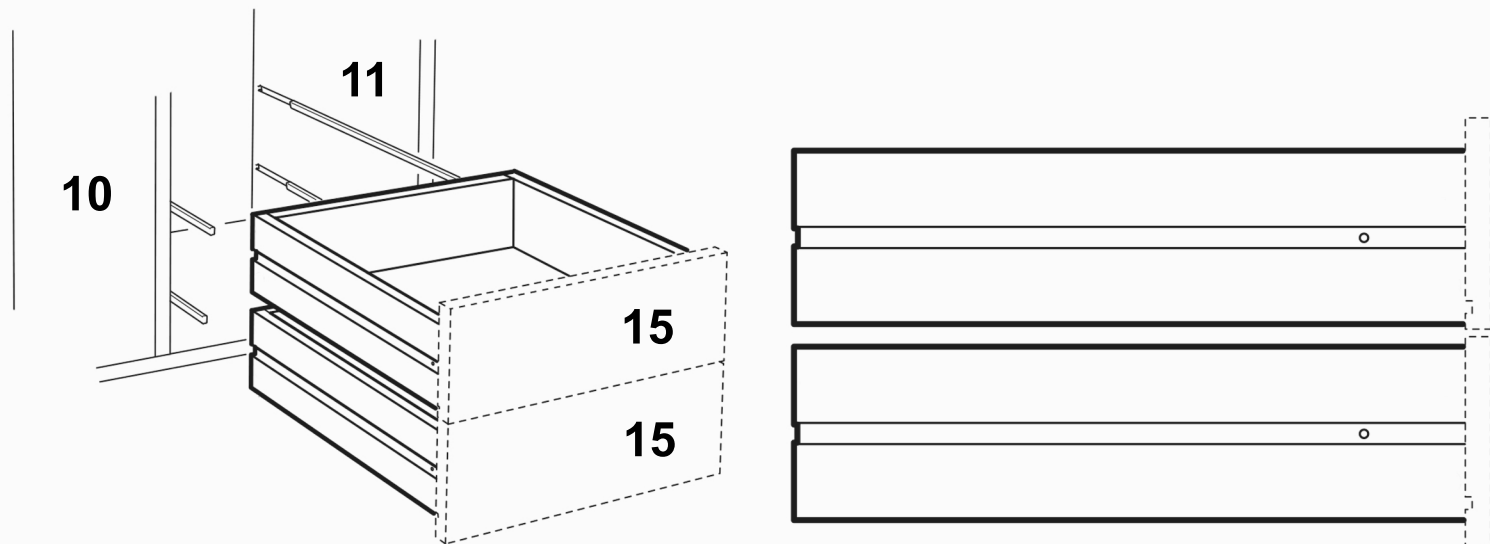
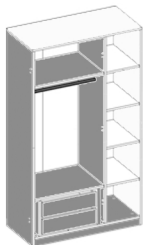
B0509



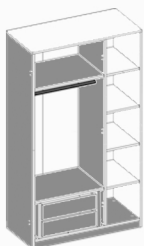
x4



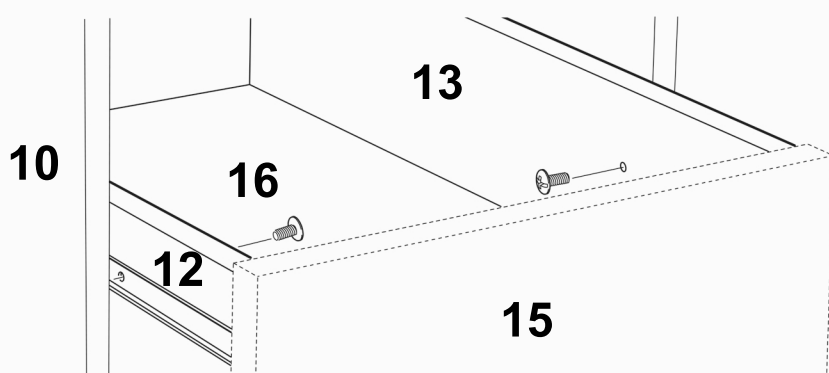
14.



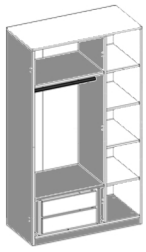
15.



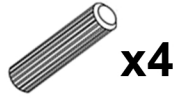
B0328



16.

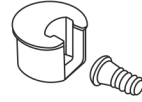


B0503

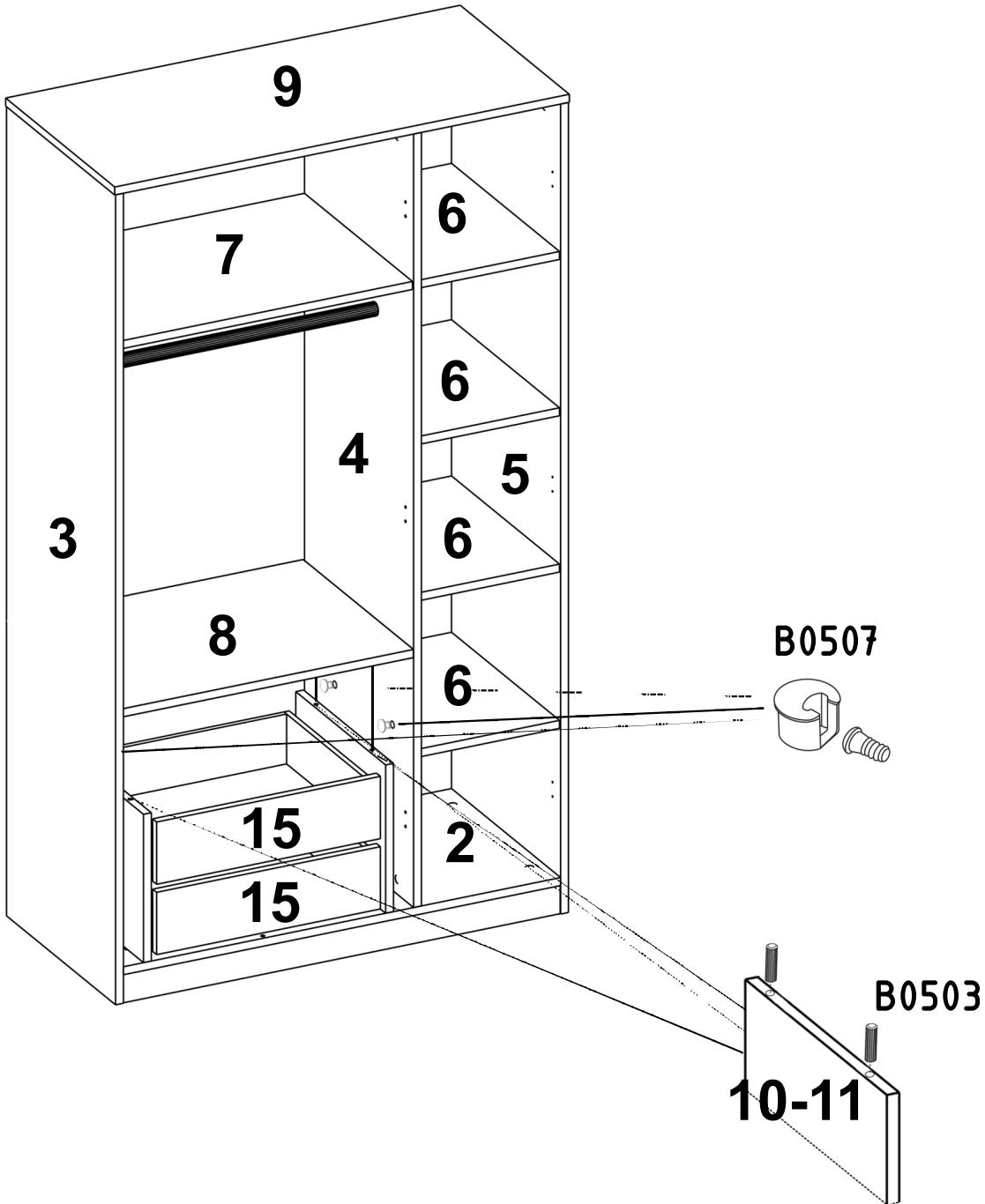


x4

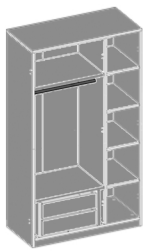
B0507



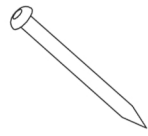
x4



17.



B0318



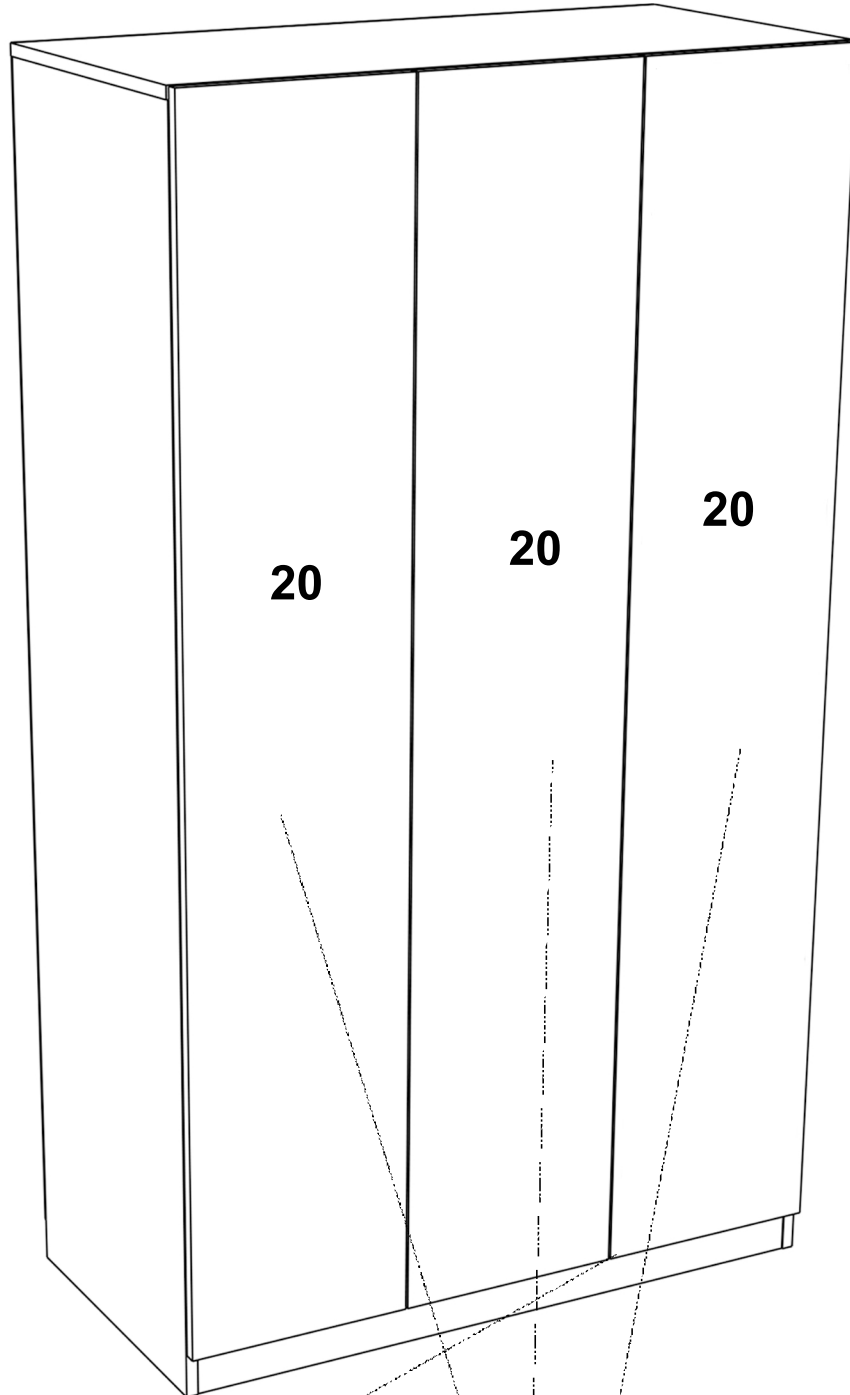
x60



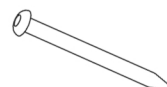
G0604

x1

(1,77 m)



G0604



B0318