

# MN01



## AKSESUAR LİSTESİ

3.5X18  
VİDA  
B0321



24x

6X70 SİYAH  
CIVATA



4x

MİKS SİYAH  
SOMUN



4x

PİNGO 3'LÜK  
AYAK  
B1003



4x

L BAĞLATI  
DEMİRİ



2x

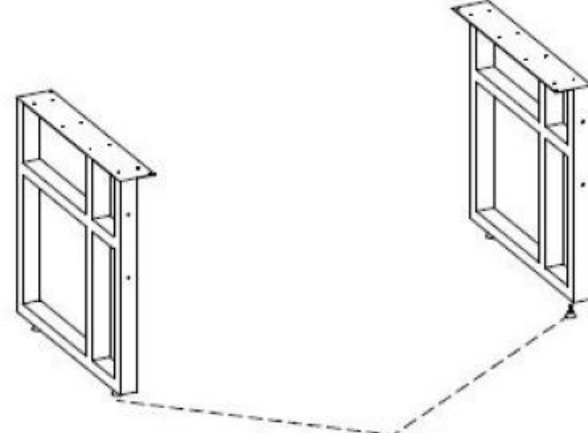
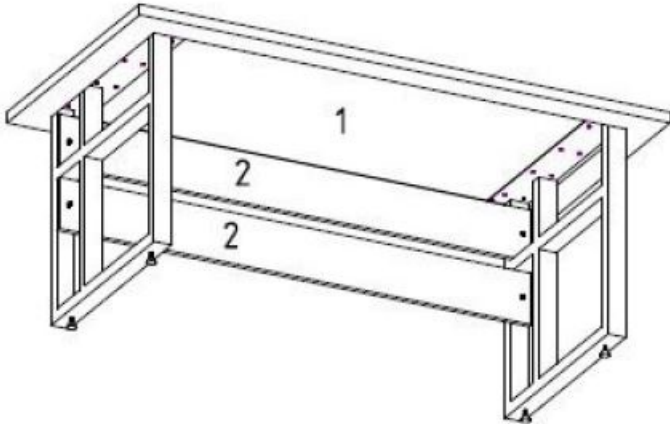
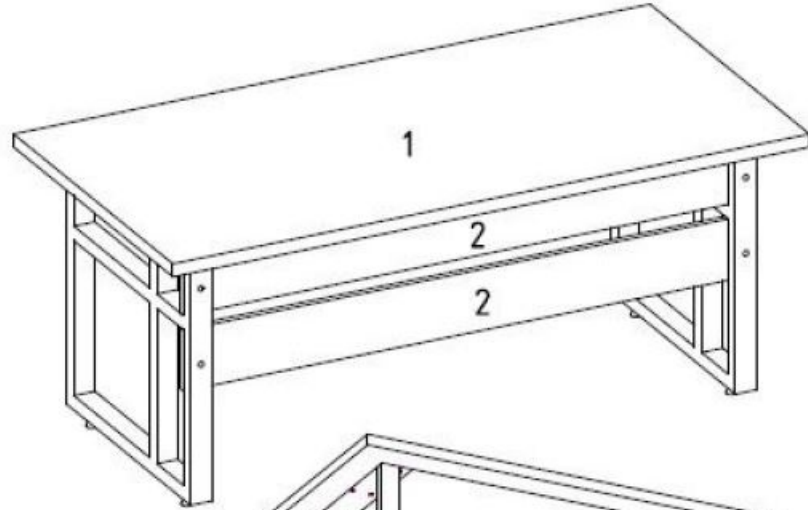
PUL  
7\*18



4x

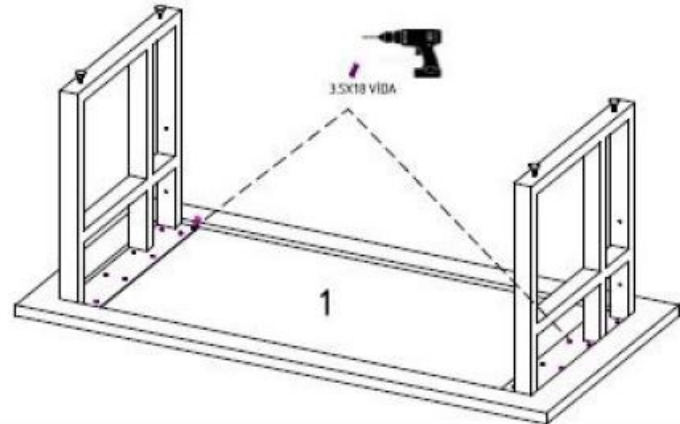
## KURULUM SIRALAMASI

KURULUMA BAŞLAMADAN ÖNCE DEMİR AYAKLARA PİNGO AYAKLAR BAĞLANMALIDIR



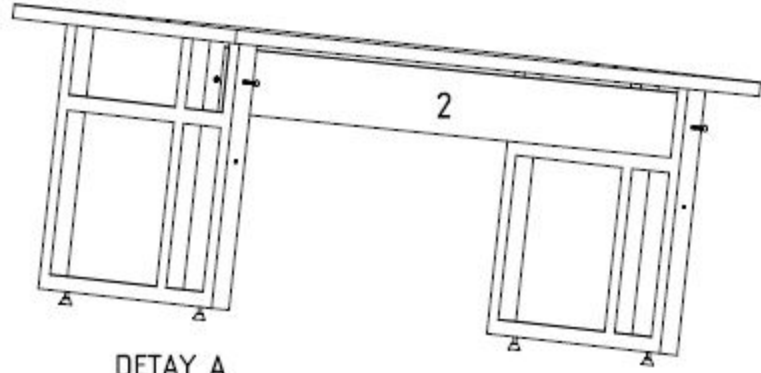
PİNGO AYAK  
B1003

1) DEMİR AYAKLAR, PARÇA 1' E GÖRSELDE GÖSTERİLGİĞİ GİBİ 3.5X18 VİDA İLE BAĞLANIR AYAKLAR PARÇA 1'E GÖRSELDEKİ GİBİ TAKILMALIDIR

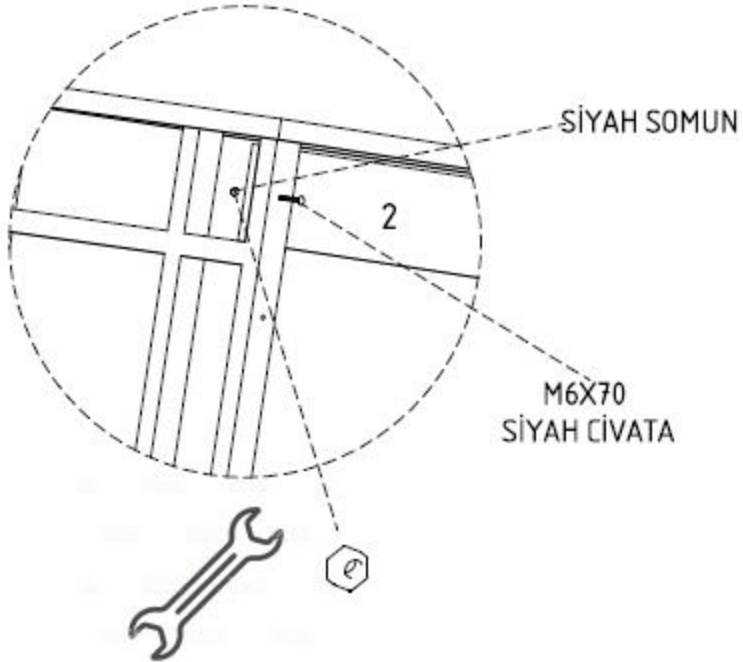


3.5X18 VİDA

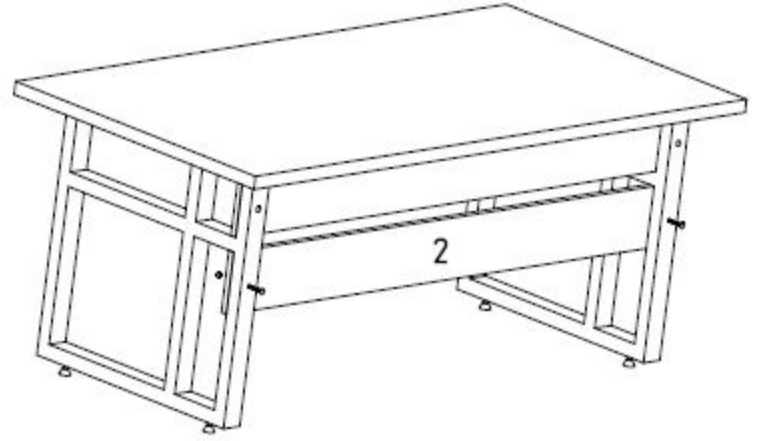
2) PARÇA 2'Yİ DEMİR AYAKLARA M6X70 SİYAH ÇİVATA VE SOMUN YARDIMIYLA BAĞLANIR SOMUNLAR, GÖRSELDEKİ GİBİ İÇERDEN BAĞLANMALIDIR DETAY A ' DA ÇİVATA BAĞLANTILARI GÖSTERİLMİŞTİR



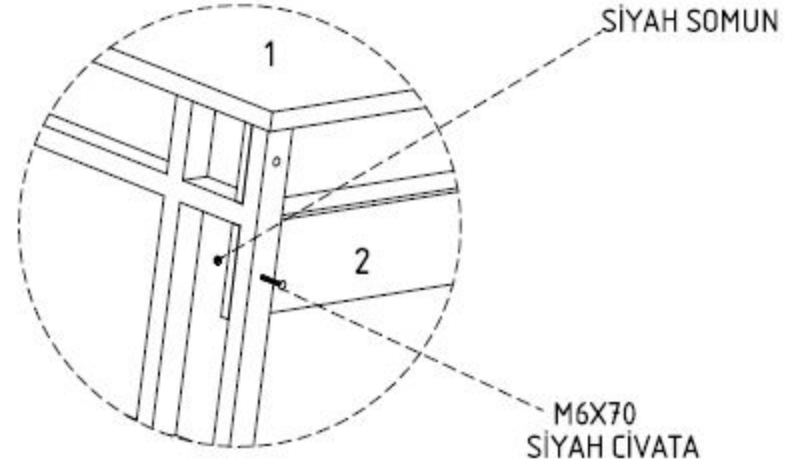
DETAY A



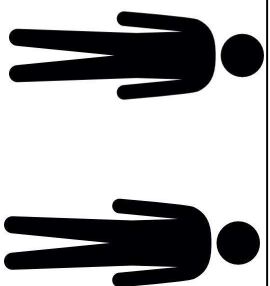
3) PARÇA 2'Yİ DEMİR AYAKLARA M6X70 SİYAH ÇİVATA VE SOMUN YARDIMIYLA BAĞLANIR SOMUNLAR, GÖRSELDEKİ GİBİ İÇERDEN BAĞLANMALIDIR DETAY B ' DE ÇİVATA BAĞLANTILARI GÖSTERİLMİŞTİR



DETAY B



# MN02



3.5X18  
VIDA  
B0301

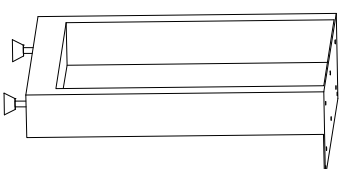
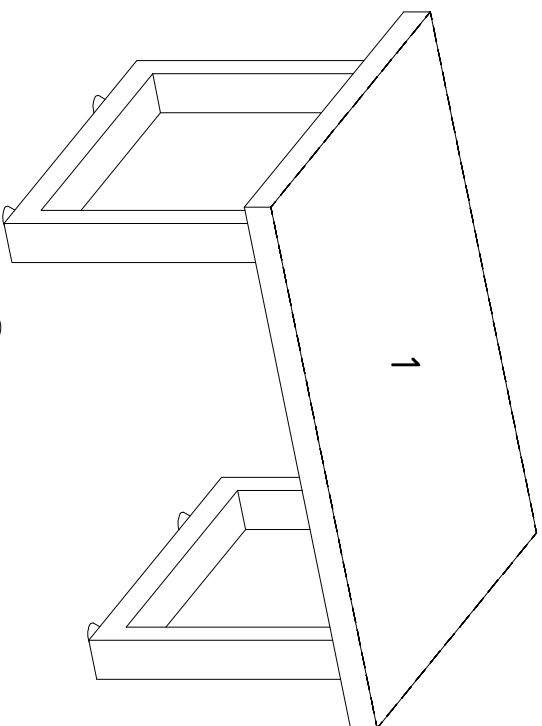


16X

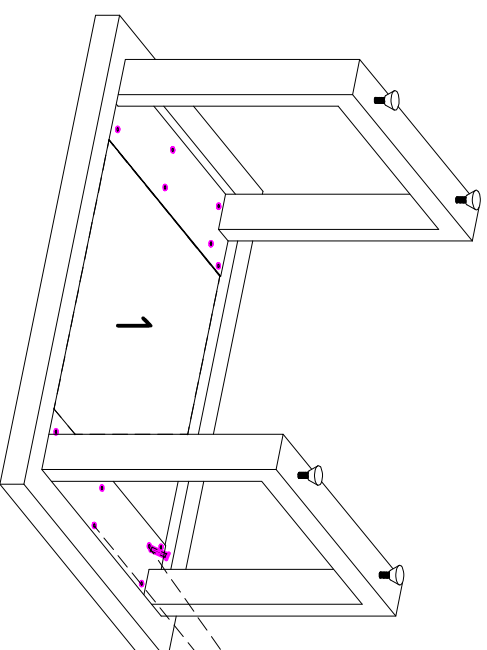
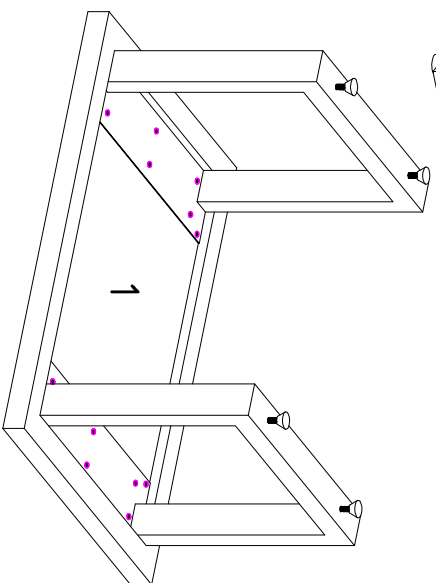
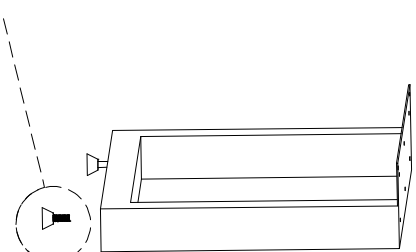
PINÇO 3TLIK  
AYAK  
B1003



4X



B1003



3.5X18 VIDA

