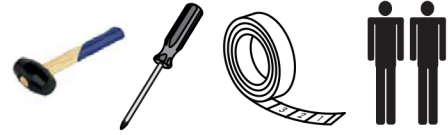


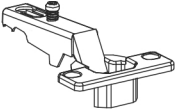
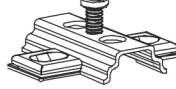
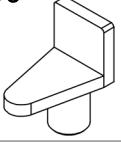

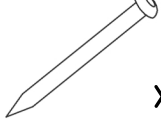

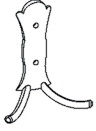

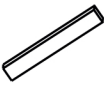
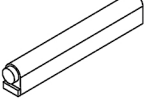
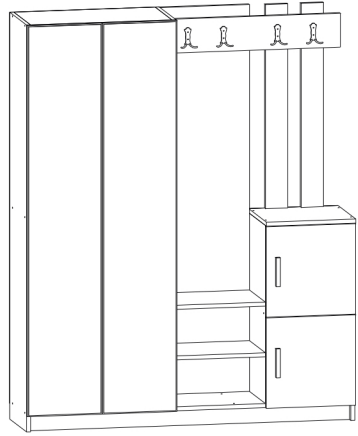


VİSOR VESTİYER

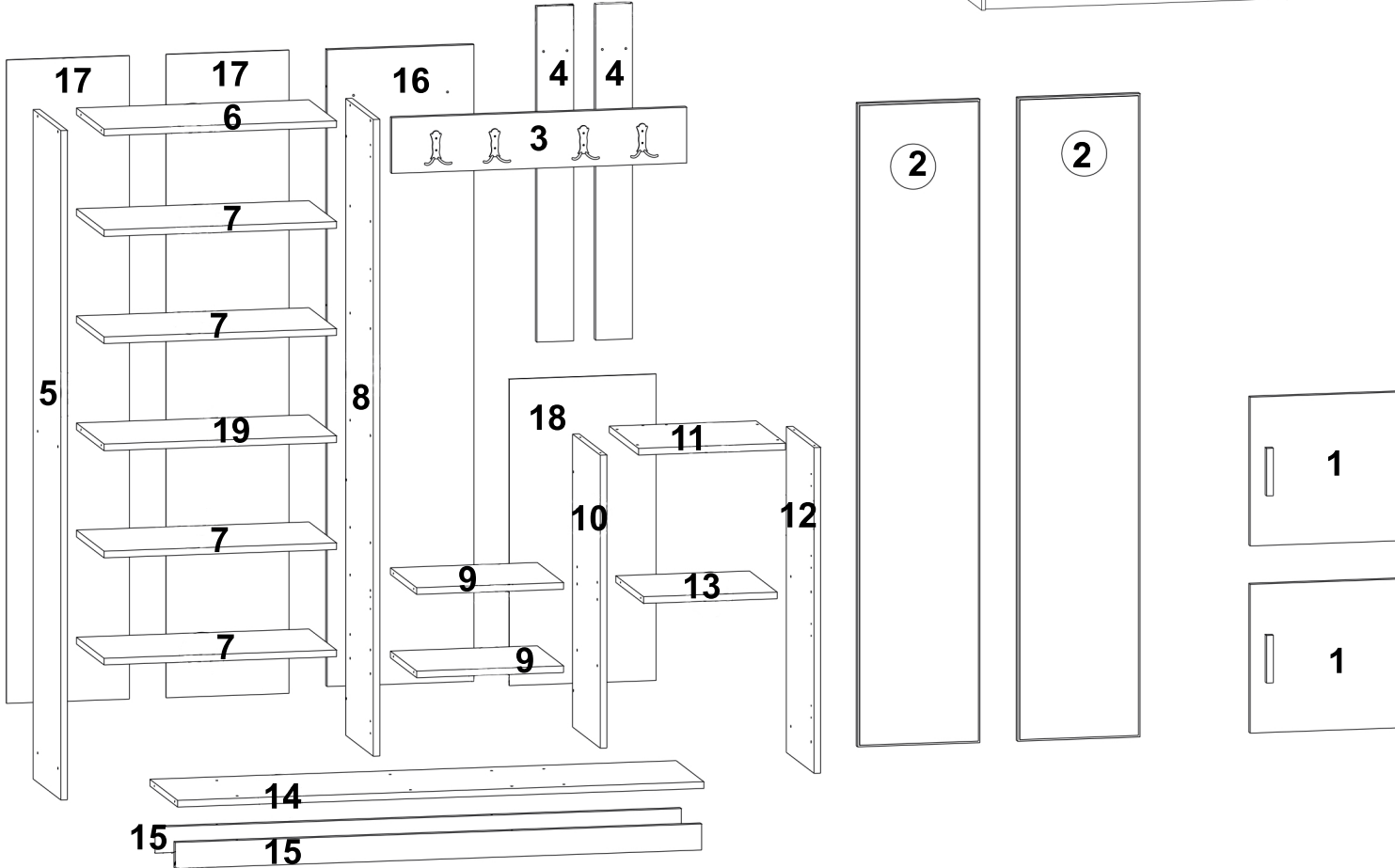


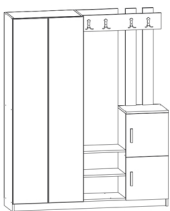
Bu modülün kurulumu için gerekli olan araçlar.

AKSESUAR LİSTESİ / ACCESSORY LIST

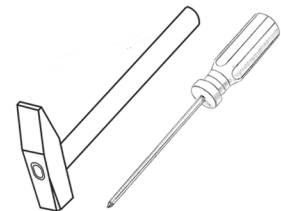
B0304  x56	B0301  x56	B0101  x10	B0105  x10	B0508  x16
COLOR 1 x COLOR 2 x56 	B0318  x60	B0303  x8	B1201  x4	B0307  x4
B0205  x2	B1401  x2			

PARÇA KODLAMA / GENERAL VIEW

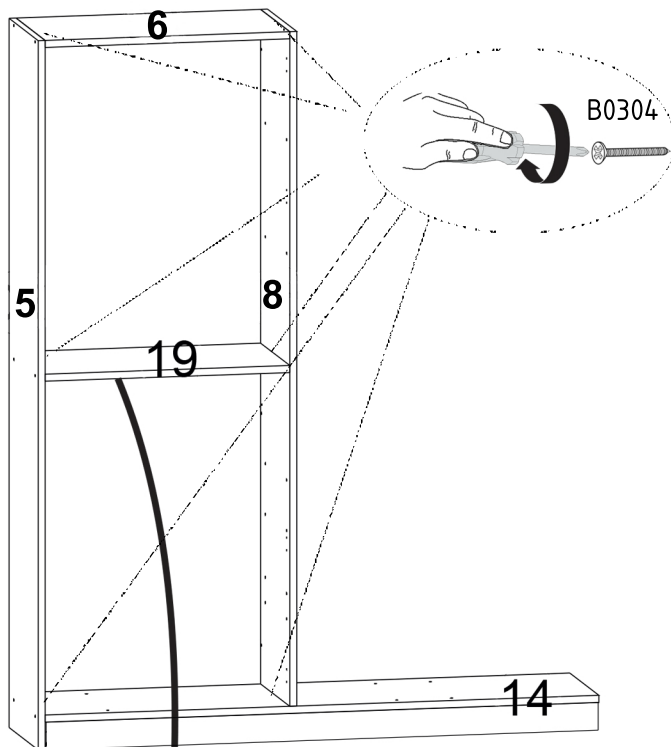




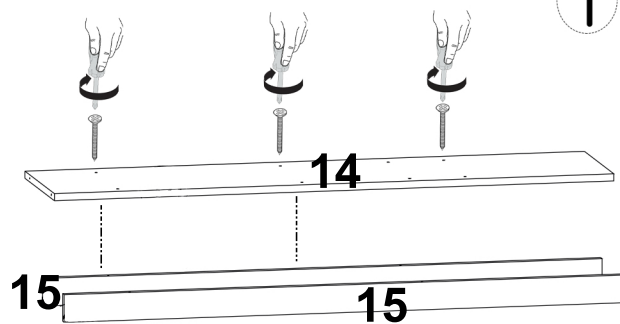
B0304



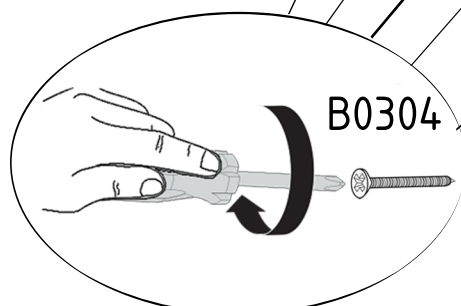
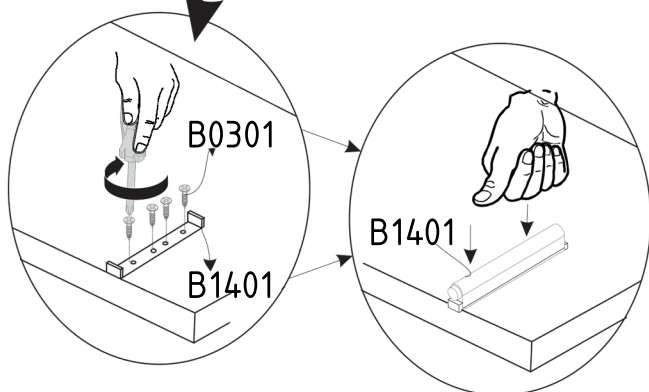
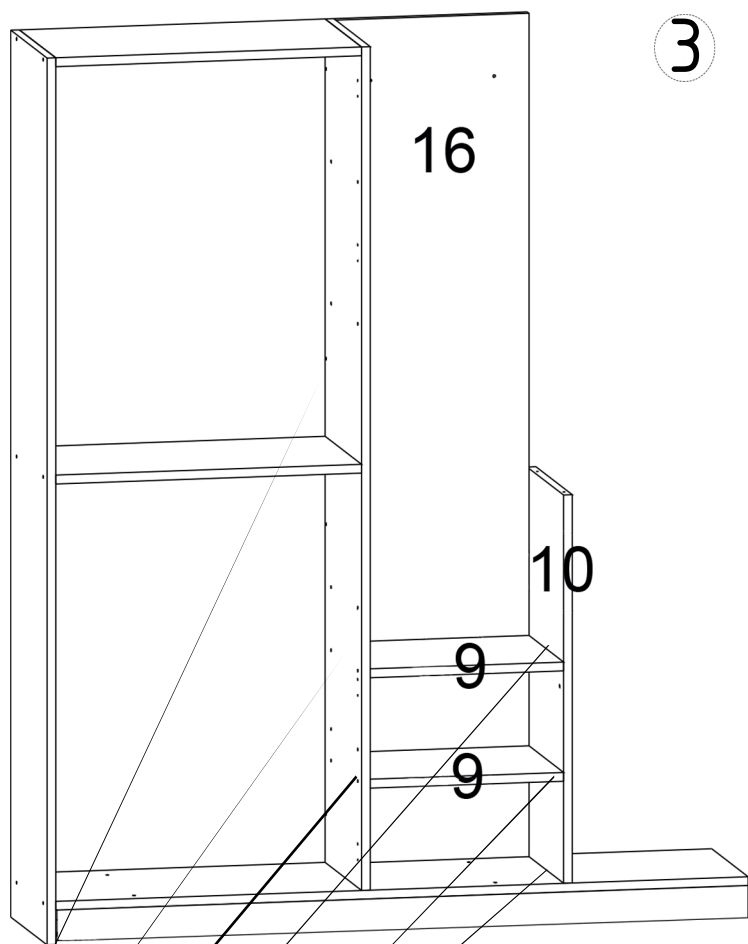
2



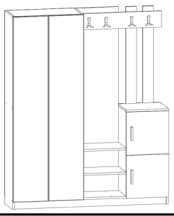
1



3



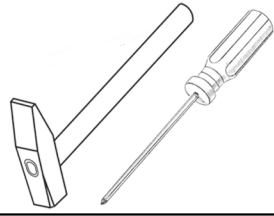
1



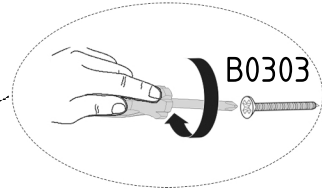
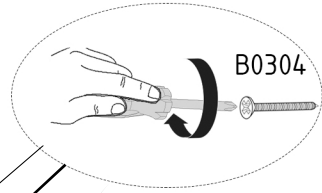
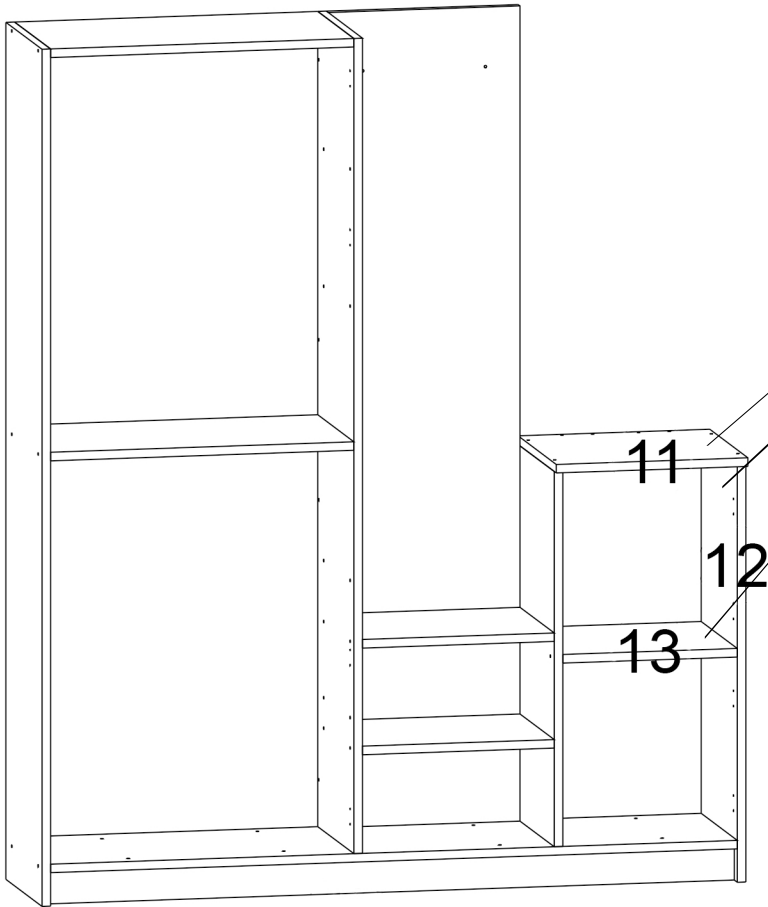
B0304



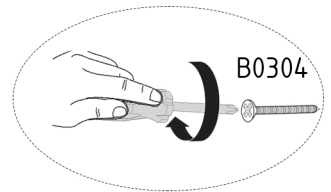
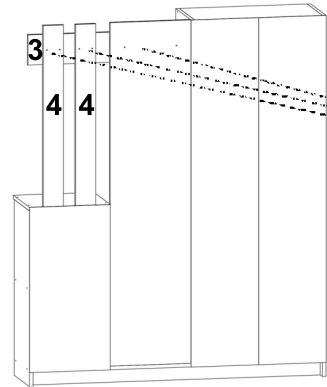
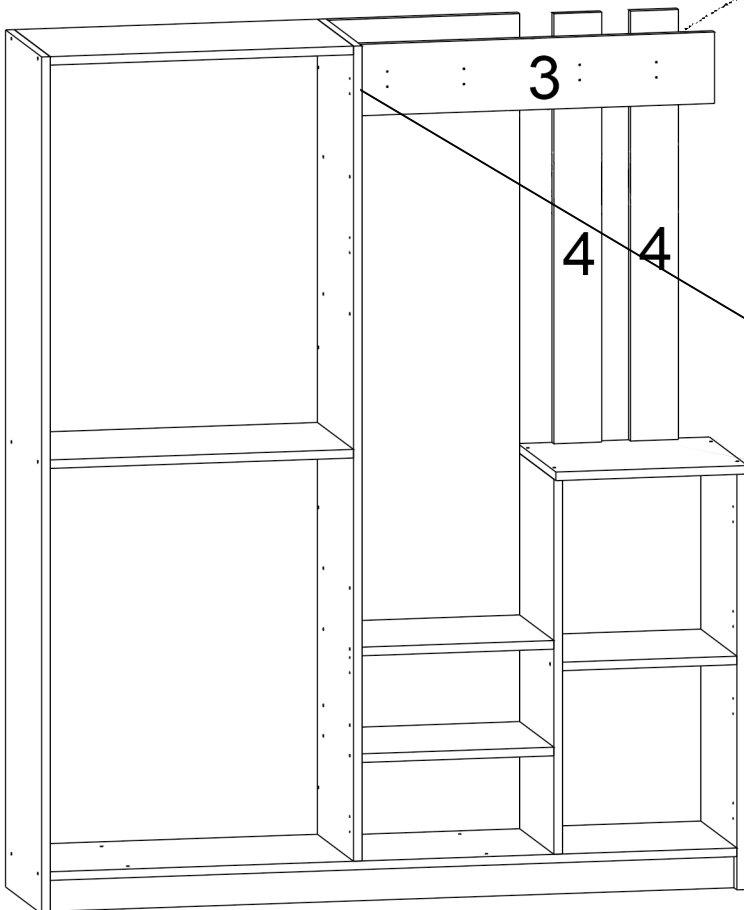
B0303

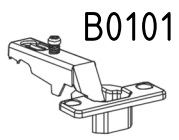
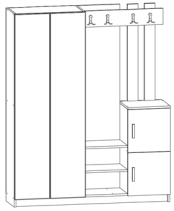


4

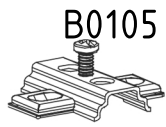


5





B0101



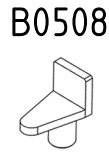
B0105



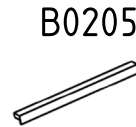
B0301



B1201



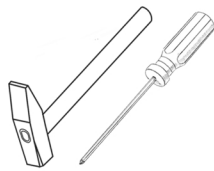
B0508



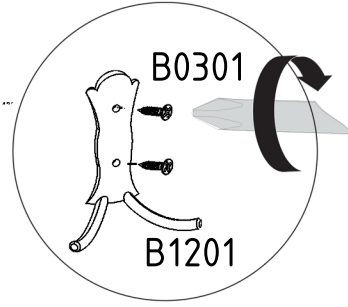
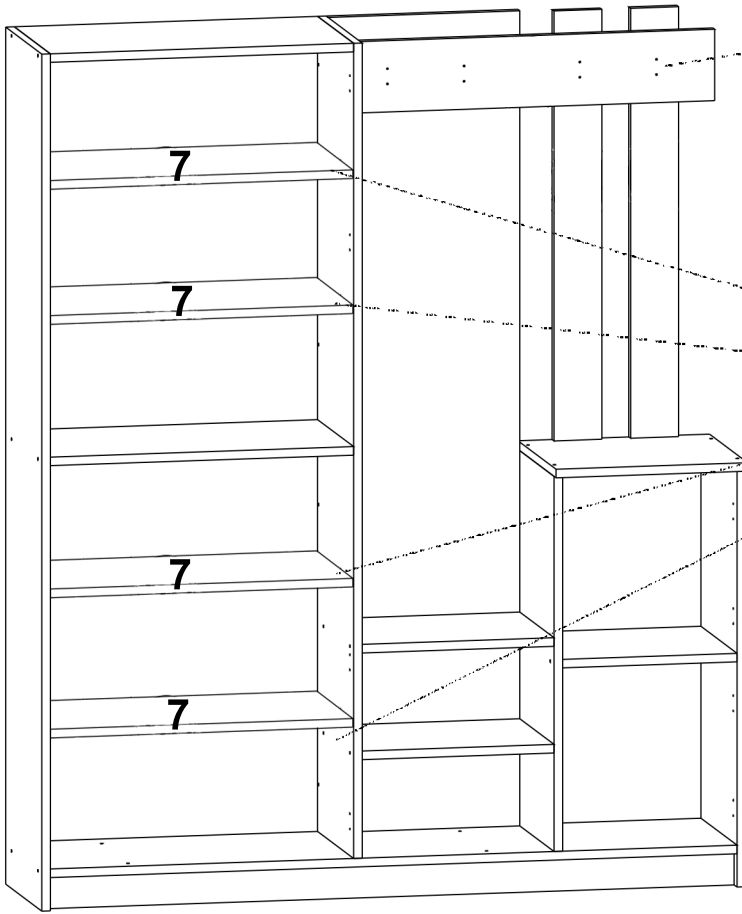
B0205



B0307

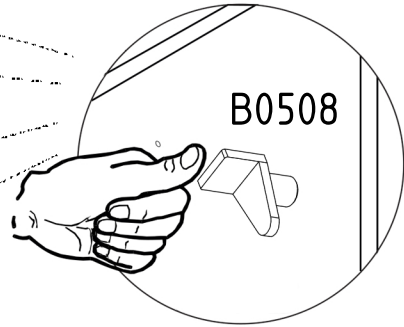


6



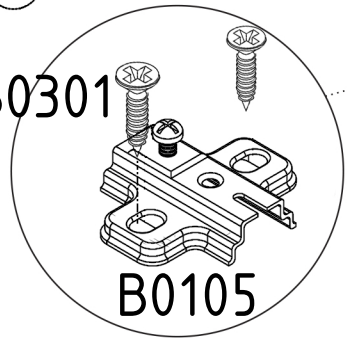
B0301

B1201



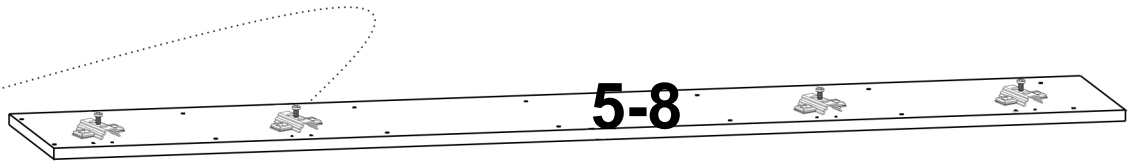
B0508

7

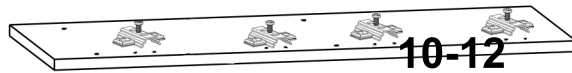


B0301

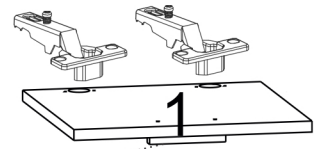
B0105



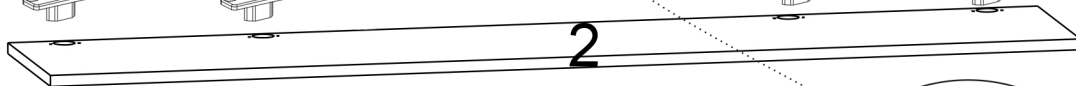
5-8



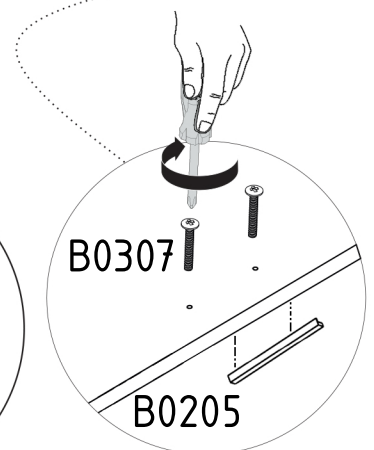
10-12



1

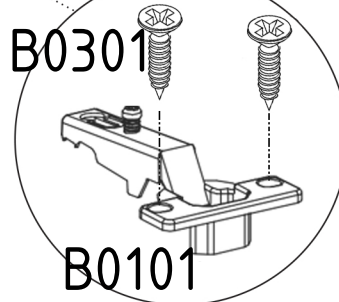


2



B0307

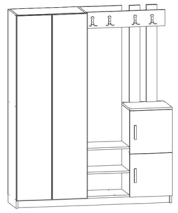
B0205



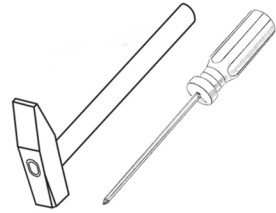
B0301

B0101

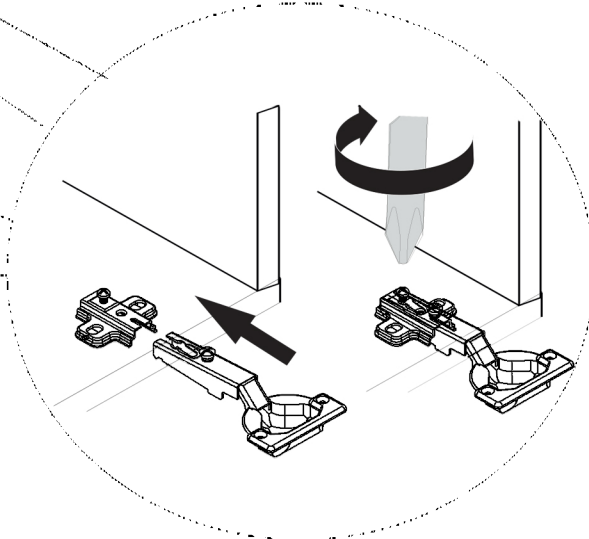
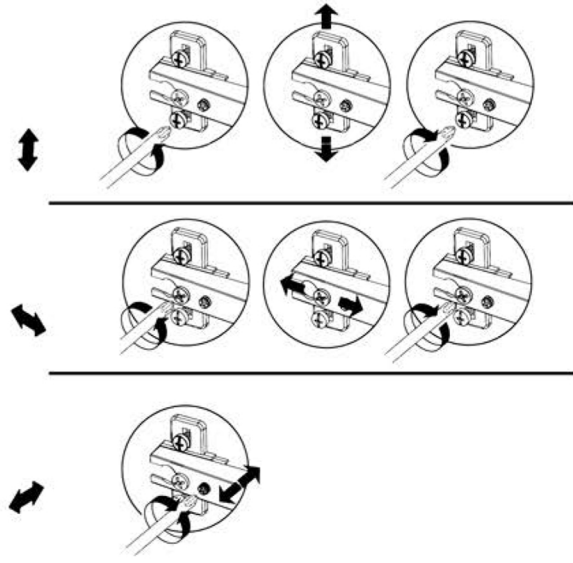
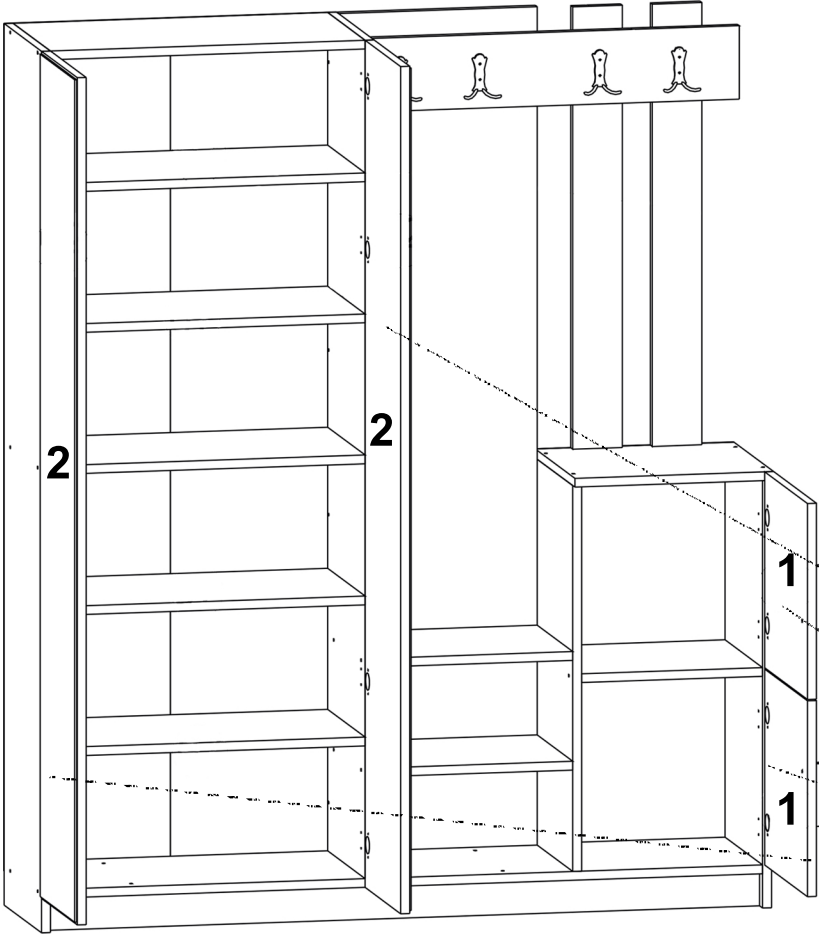
3



B0318



8



9

